



Solutions sur mesure pour votre usinage  
*Machining solutions especially for you*

# ATTACHEMENTS

- Arbres Porte-Fraises
- Allonges-Réduction
- Mandrins Queue Cylindrique Type «WELDON»
- Porte-Pinces
- Outils Spéciaux CAPTO
- Outils Spéciaux HSK
- Allonge pour Arbre Porte-Fraises



# Sommaire

## ■ Arbres Porte-Fraises

- Arbre Porte-Fraises SA50 (DIN2080)
- Arbre Porte-Fraises ISO50 (DIN69871)
- Arbre Porte-Fraises SA40-ISO40-BT40
- Allonge pour Arbre Porte-Fraises
- Arbre Porte-Fraises CM4

**Page 04**  
**Page 04**  
**Page 05**  
**Page 05**  
**Page 05**

## ■ Allonges-Réduction

- Allonge Réduction SA50-CM
- Allonge Réduction ISO50-CM
- Allonge Réduction ISO40-CM
- Allonge Réduction BT40-CM
- Allonge Réduction de Fraisage CM4-CM3
- Réduction Cône 50 / Cône 40

**Page 06**  
**Page 06**  
**Page 07**  
**Page 07**  
**Page 07**  
**Page 07**

## ■ Mandrins Queue Cylindrique Type «WELDON»

- Mandrin Porte-Outils SA50 (DIN2080)
- Mandrin Porte-Outils ISO50 (DIN69871)
- Mandrin Porte-Outils Cône 40
- Mandrin Porte-Outils CM Taraudé
- Mandrin Porte-Outils Queue Cylindrique «WELDON»
- Mandrin Queue Cylindrique Ø16 Effilé
- Mandrin Queue Cylindrique Ø20 Effilé

**Page 08**  
**Page 08**  
**Page 08**  
**Page 08**  
**Page 09**  
**Page 09**  
**Page 09**

## ■ Porte-Pinces

- Porte-Pinces GMO pour pince M8 à Tirer
- Porte-Pince ER ISO40 (DIN69871)
- Porte-Pince ER ISO50 (DIN69871)
- Pinces de serrage ER
- Clés de Serrage

**Page 10**

## ■ Divers

- Allonge Porte-Foret CM-CM
- Porte-Alésoirs Creux (CM Série Standard et Série Longue)
- Allonge Réduction SA 50 (DIN 2080)
- Clavette de Retenue
- Attachements Spéciaux (Réalisation de dimensions hors standard sur demande)

**Page 11**

## ■ Attachements & Outils Spéciaux CAPTO

- Exemples d'Outils Spéciaux

**Pages 12 à 23**

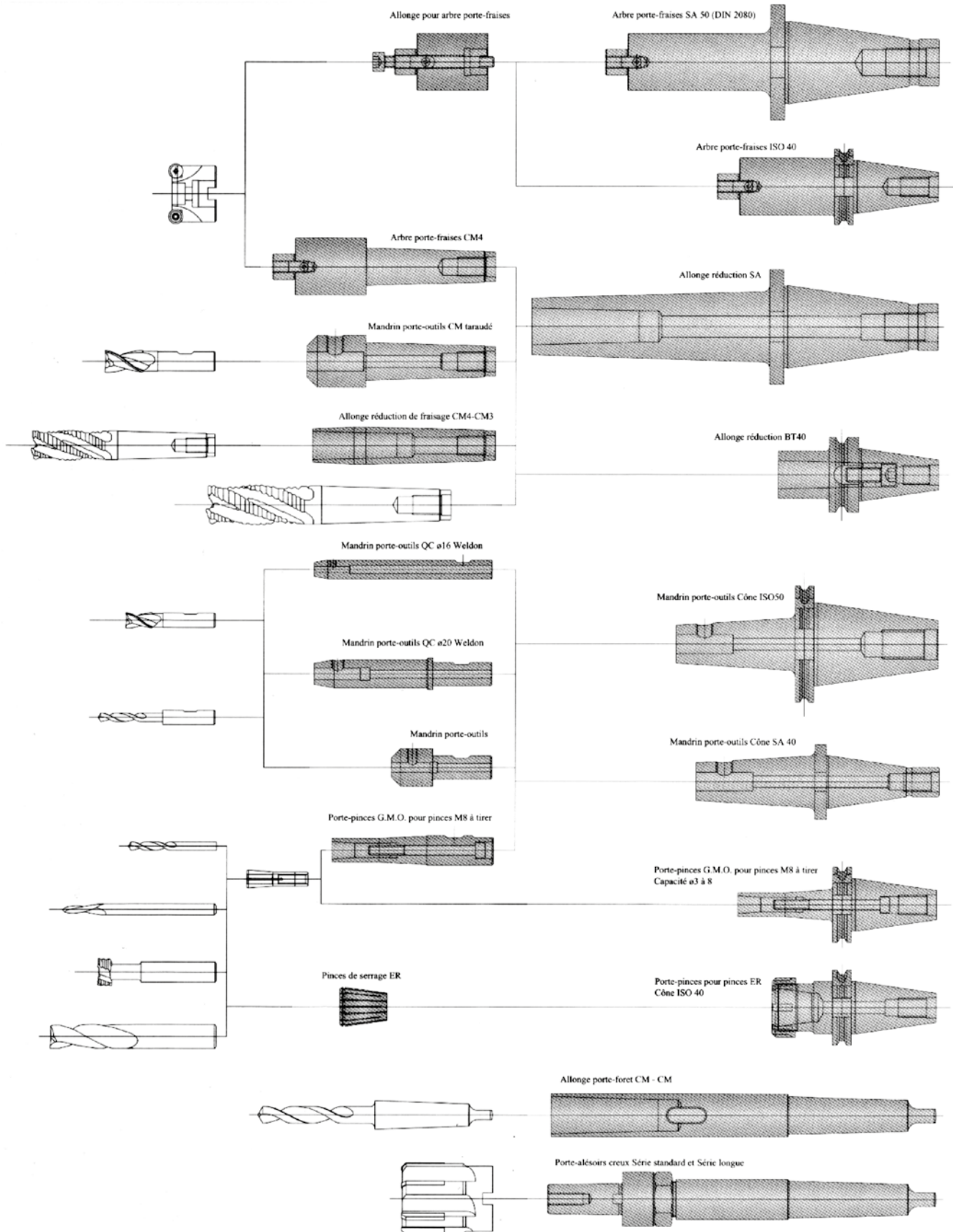
## ■ Attachements & Outils Spéciaux HSK

- Exemples d'Outils Spéciaux

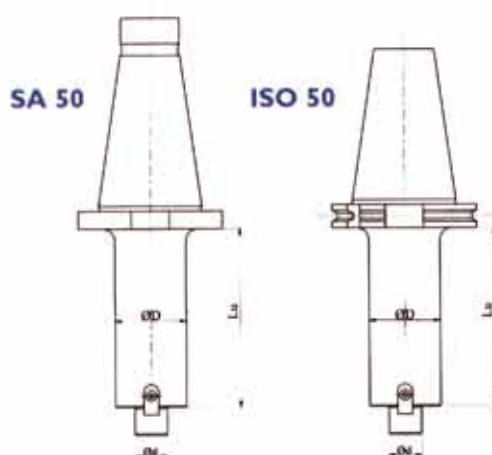
**Pages 24 à 34**

## ■ Allonge pour Arbre Porte-Fraises

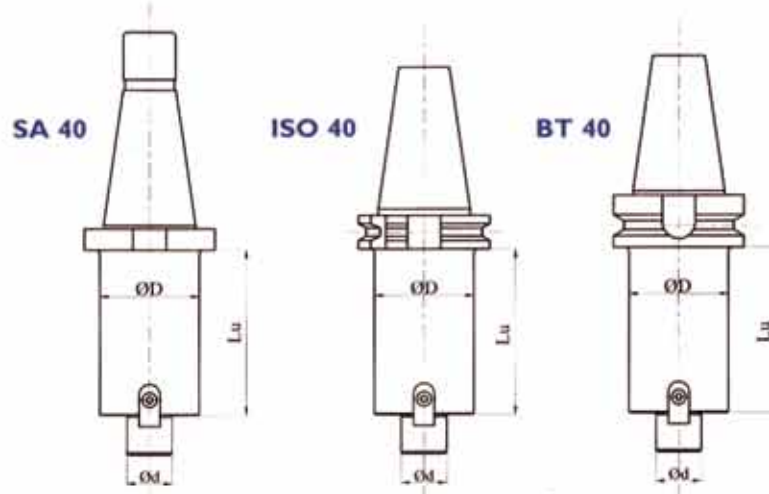
**Page 35**



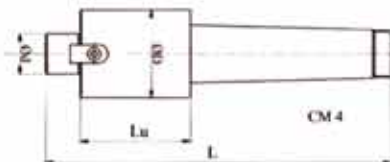
## ■ Arbres Porte-Fraises



ø d	ø D	SA 50 (DIN 2080)		ISO 50 (DIN 69871)	
		Lu	Référence	Lu	Référence
d16	ø32			40	241151604
				90	241151609
			50	141151605	
			80	141151608	
			100	141151610	
	ø38			150	141151615
				200	141151620
				25	241052203
				85	241052209
				90	241152209
	ø40			50	141152205
				80	141152208
				100	141152210
				150	141152215
				200	141152220
	ø48			250	141152225
				300	141152230
				40	241152204
				90	241152209
				50	141152205
	ø40			80	141152208
				100	141152210
				150	141152215
				200	141152220
				250	141152225
	ø48			300	141152230
				25	241052703
				85	241052709
				90	241152709
				50	141152705
	ø58			80	141152708
				100	141152710
				120	141152712
				150	141152715
				200	141152720
	ø58			250	141152725
				300	141152730
				40	241152704
				90	241152709
				50	141152705
	ø78			80	141152708
				100	141152710
				150	141152715
				200	141152720
				50	141152705S
	ø78			80	141152708S
				100	141152710S
				150	141152715S
				200	141152720S
				50	141152705S
	ø58			80	141152708S
				100	141152710S
				150	141152715S
				200	141152720S
				40	241153204
	ø58			90	241153209
				50	141153205S
				100	141153210S
				150	141153215S
				200	141153220S
	ø70			25	241054003
				85	241054009
				90	241154009
				50	141154005S
				100	141154010S
	ø98			150	141154015S
				150	141154015S

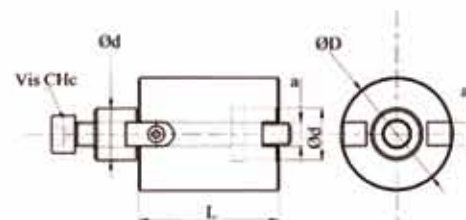


$\phi d$	$\phi D$	SA 40 (DIN 2080)		ISO 40 (DIN 69871)		BT 40 (MAS 403)	
		$Lu$	Référence	$Lu$	Référence	$Lu$	Référence
d16	ø32	22	241041602	40	241141604	25	241241603
		75	241041608	100	241141610	93	241241609
	ø38	50	141041605	50	141141605	50	141241605
		80	141041608	80	141141608	80	141241608
		100	141041610	100	141141610	100	141241610
		150	141041615	150	141141615	150	141241615
d22	ø40	22	241042202	40	241142204	25	241242203
		75	241042208	100	241142210	93	241242209
	ø48	50	141042205	50	141142205	50	141242205
		80	141042208	80	141142208	80	141242208
		100	141042210	100	141142210	100	141242210
		150	141042215	150	141142215	150	141242215
d27	ø48	22	241042702	40	241142704	25	241242703
		75	241042708	100	241142710	93	241242709
	ø58	50	141042705				
		80	141042708				
d32	ø58	22	241043202	40	241143204	25	241243203
		75	241043208	100	241143210	93	241243209
d40	ø70	22	241044002	40	241144004	33	241244003
		75	241044008				



Arbre porte-fraises CM4

$\phi d$	$\phi D$	$Lu$	$L$	Référence
d16	ø 38	60	186	141341606
		100	226	141341610
d22	ø 48	60	188	141342206
		100	228	141342210
d27	ø 58	60	190	141342706



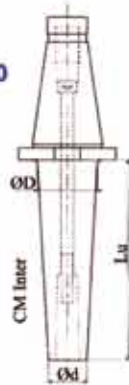
Allonge pour arbre porte-fraises

$\phi d$	$\phi D$	$L$	$a$	Vis CHC	Référence
d16	ø38	30	8	M8 x 60	141861603
		50		M8 x 80	141861605
		80		M8 x 110	141861608
d22	ø48	40	10	M10 x 60	141862204
		60		M10 x 80	141862206
		80		M10 x 100	141862208
d27	ø58	50	12	M12 x 80	141862705
		75		M12 x 110	141862708
		100		M12 x 130	141862710

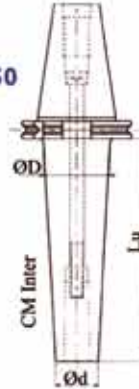
# ■ Allonges Réduction

## CM à vis incorporée

SA 50



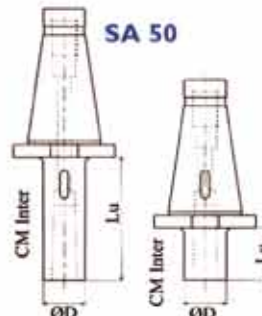
ISO 50



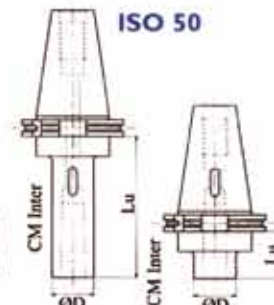
CM	ø d	ø D	SA 50 (DIN 2080)		ISO 50 (DIN 69871)	
			Lu	Référence	Lu	Référence
CM2	ø32 cyl.	ø32 cyl.	45	244053205	25	244153203
					40	244153204
	ø30	ø45	100	144053210	100	144153210
	ø30	ø50	130	144053213	130	144153213
	ø30	ø50	150	144053215	150	144153215
CM3	ø40 cyl.	ø40 cyl.	50	244053305	45	244153305
	ø40	ø55	100	144053310	100	144153310
	ø38	ø50	130	144053313	130	144153313
	ø38	ø55	150	144053315	150	144153315
CM4	ø48 cyl.	ø48 cyl.	70	244053407	60	244153406
	ø48	ø65	100	144053410	100	144153410
	ø48 cyl.			144053410Y		144153410Y
	ø48	ø65	120	144053412	120	144153412
	ø48 cyl.			144053412Y		144153412Y
	ø48	ø65	150	144053415	150	144153415
	ø48 cyl.			144053415Y		144153415Y
	ø48	ø70	200	144053420	200	144153420
	ø48 cyl.			144053420Y		144153420Y
	ø48	ø75	250	144053425		
	ø48	ø70	300	144053430		
					250	144153425
					300	144153430

## CM à lumière

SA 50



ISO 50

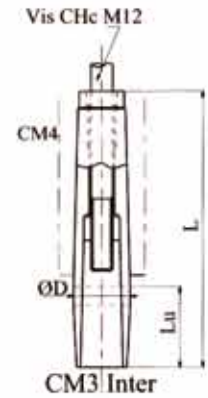


CM	ø D	SA 50 (DIN 2080)		ISO 50 (DIN 69871)	
		Lu	Référence	Lu	Référence
CM2	ø32	45	247053205	40	247153204
	ø40	118	247053212		
CM3	ø40	50	247053305	115	247153212
		118	247053312	45	247153305
CM4	ø48	55	247053406	135	247153314
		148	247053415	75	247153408
				160	247153416

## CM à vis incorporée



## Allonge réduction CM4-CM3



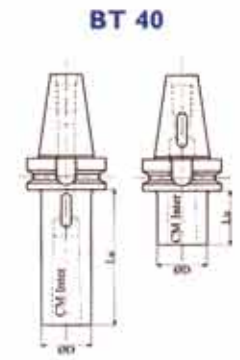
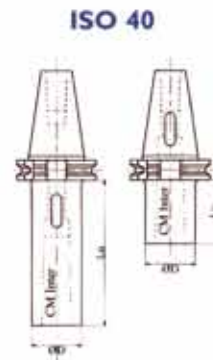
CM	ø D	ISO 40 (DIN 69871)	
		Lu	Référence
CM2	ø32 Cyl.	30	244143203
CM3	ø40 Cyl.	50	244143305
CM4	ø48 Cyl.	75	244143408

		BT 40 (MAS 403)	
		Lu	Référence
		24	244243202
		43	244243304
		68	244243407

L	ø D
154	ø32
199	
234	

Lu	Référence
45	345343305
90	345343309
125	345343313

## CM à lumière

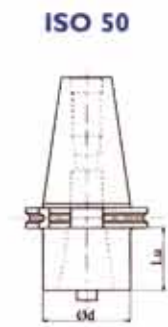
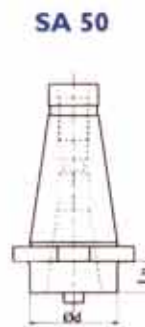


CM	ø D
CM2	ø32
CM3	ø40
CM4	ø48

ISO 40 (DIN 69871)	
Lu	Référence
30	247143203
100	247143210
50	247143305
115	247143312
75	247143408
145	247143415

BT 40 (MAS 403)	
Lu	Référence
23	247243202
93	247243209
43	247243304
108	247243311
68	247243407
138	247243414

## Réduction cône 50 / cône 40 à vis incorporée



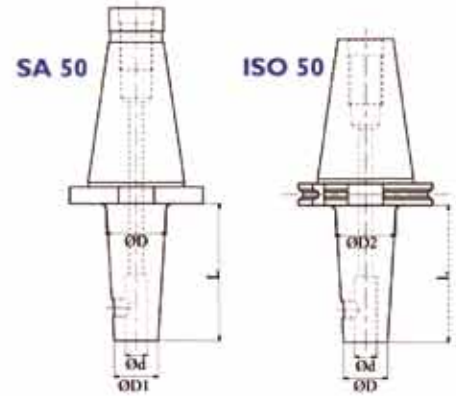
Cône 40		ø D
SA 40		ø70
CAT 40		ø70

SA 50 (DIN 2080)	
Lu	SA 50
25	144050402
5	144051400

ISO 50 (DIN 69871)	
Lu	CAT 50
50	144150405
25	144151402

# ■ Mandrins pour Outils

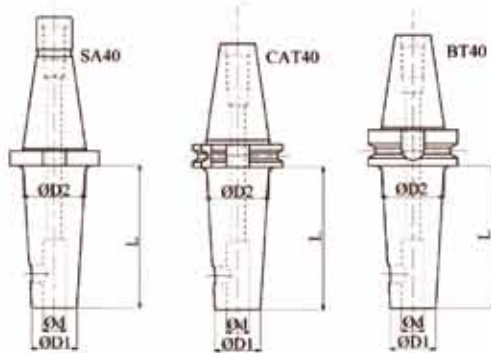
À Queue Cylindrique Type WELDON



Porte-outils  
SA 50  
ISO 50

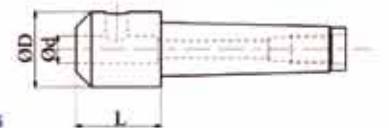
ø d	ø d1	ø d2	SA 50 (DIN 2080)		ISO 50 (DIN 69871)	
			Lu	Référence	Lu	Référence
ø6	ø20	ø32	50	142050605	50	142150605
			100	142050610	100	142150610
ø8	ø23	ø35	50	142050805	50	142150805
			100	142050810	100	142150810
ø10	ø25	ø37	50	142051005	50	142151005
			100	142051010	100	142151010
ø12	ø28	ø40	50	142051205	50	142151205
			100	142051210	100	142151210
ø16	ø32	ø44	50	142051605	50	142151605
			100	142051610	100	142151610
ø20	ø52 cyl. ø38	ø50	20	242052002	15	242152002
			50	142052005	50	142152005
100			100	142052010	100	142152010
ø25	ø63 cyl. ø45	ø57	45	242052504	40	242152504
			50	142052505	50	142152505
100			100	142052510	100	142152510
ø32	ø72 cyl. ø52	ø64	55	242053205	50	242153205
			60	142053206	60	142153206
100			100	142053210	100	142153210
ø40	ø90 cyl.		75	242054008	100	242154010

Porte-outils  
cône  
SA 40  
ISO 40  
BT 40



ø d	ø d1	ø d2	L	SA 40 (DIN 2080)	ISO 40 (DIN 69871)	BT 40 (MAS 403)
				Référence	Référence	Référence
ø6	ø20	ø32	50	142040605	142140605	142240605
			100	142040610	142140610	142240610
ø8	ø23	ø35	50	142040805	142140805	142240805
			100	142040810	142140810	142240810
ø10	ø25	ø37	50	142041005	142141005	142241005
			100	142041010	142141010	142241010
ø12	ø28	ø40	50	142041205	142141205	142241205
			100	142041210	142141210	142241210
ø16	ø32	ø44	50	142041605	142141605	142241605
			100	142041610	142141610	142241610
ø20	ø38	ø50	50	142042005	142142005	142242005
			100	142042010	142142010	142242010
ø25	ø45	ø57	50	142042505	142142505	142242505
			100	142042510	142142510	142242510
ø32	ø52	ø64	60	142043206	142143206	142243206

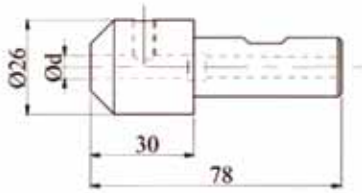
Porte-outils  
CM taraudé



CM	ø d	ø D	L	Référence
CM2	ø6	ø25	40	14332131
	ø8	ø28		14332241
	ø10	ø33		14332361
CM3	ø6	ø25	40	14333131
	ø8	ø28		14333241
	ø10	ø33		14333361
CM4	ø12	ø38		14333471
	ø10	ø33	40	14334361
	ø12	ø38		14334471
	ø16	ø44	50	14334561
	ø20	ø48		14334571
	ø25	ø58	75	14334581

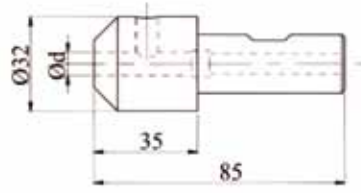
# ■ Mandrins pour Outils

À Queue Cylindrique Type WELDON



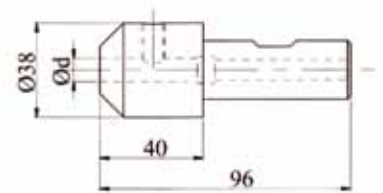
Porte-outils  
QC Ø16

QC Ø16	
ø d	Référence
ø3,8	14344021
ø4,0	14344031
ø4,2	14344041
ø4,5	14344051
ø4,8	14344061
ø5,0	14344071
ø5,1	14344081
ø5,5	14344101
ø5,8	14344121
ø6,0	14344131
ø8,0	14344141



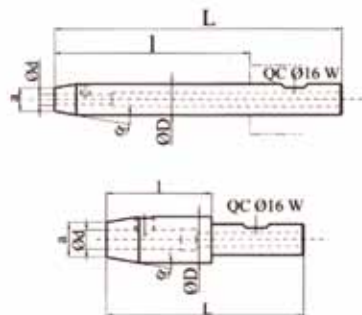
Porte-outils  
QC Ø20

QC Ø20	
ø d	Référence
ø6,0	14345131
ø6,5	14345171
ø6,8	14345181
ø7,0	14345191
ø7,5	14345221
ø7,8	14345231
ø8,0	14345241
ø8,5	14345271
ø8,6	14345281
ø8,8	14345291
ø9,0	14345301
ø9,5	14345331
ø9,8	14345351
ø10,0	14345361
ø12,0	14345471



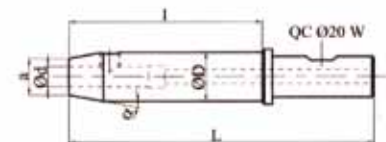
Porte-outils  
QC Ø25

QC Ø25	
ø d	Référence
ø10,0	14346361
ø10,2	14346381
ø10,3	14346391
ø10,5	14346401
ø10,8	14346411
ø11,0	14346421
ø11,5	14346451
ø12,0	14346471
ø12,5	14346491
ø13,0	14346511
ø13,5	14346531
ø14,0	14346541
ø15,0	14346611
ø16,0	14346561



Porte-outils  
QC16 effilé

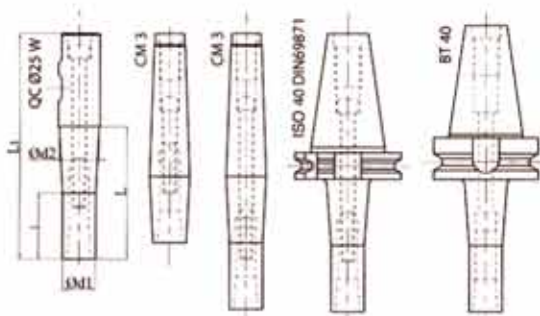
ød	ø a	α	ØD	Série Mi-Longue l=55 / L=103	
				14344003	14344002
ø3	ø12	10°	ø16	14344003	14344002
ø4			ø16	14344033	14344032
ø5			ø16	14344073	14344072
ø6			ø16	14344133	14344132
ø8	ø15		ø22	14344243	
ø10	ø18		ø24	14344363	
ø12	ø20		ø26	14344473	



Porte-outils  
QC20 effilé

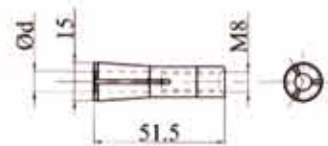
ød	ø a	α	ØD	Série Mi-Longue l=50 / L=105	
				14345003	14345002
ø3	ø12	10°	ø20	14345003	14345002
ø4			ø20	14345033	14345032
ø5			ø20	14345073	14345072
ø6			ø20	14345133	14345132
ø8	ø15		ø22	14345243	14345242
ø10	ø18		ø24	14345363	14345362
ø12	ø20	15°	ø28	14345473	14345472

# ■ Porte Pinces



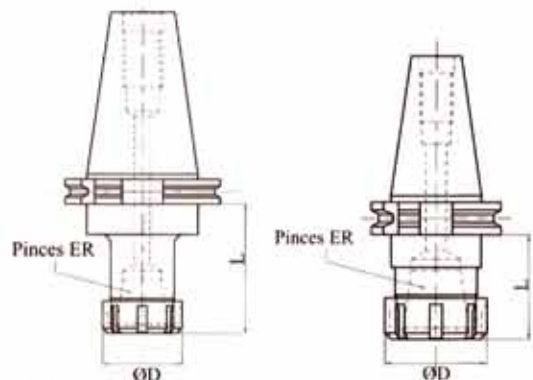
**Porte-pinces à Tirer G.M.O. Ø3 à 8**

Attachement	Vis incorporée	ød1	ød2	l	L	L1	Référence
QC Ø25 W	CHc M8 x 90	ø20	ø24	40	80	136	14634608
CM3	CHc Sp M8 x 50		ø24		40	126	14633304
	CHc Sp M8 x 90		ø24		80	166	14633308
ISO 40	CHc M8 x 90		ø26		80	167,5	14631408
BT 40	CHc M8 x 100		ø26		80	172,4	14632408



**Pinces M8 à Tirer Ø3 à 8**

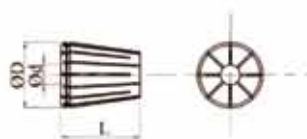
ø d	Référence
ø 3	246A03
ø 4	246A04
ø 5	246A05
ø 6	246A06
ø 8	246A08



**Porte-pinces ER Cône ISO 40 Cône ISO 50**

Pinces	Ø D	Capacité	ISO 40 (DIN 69871)		ISO 50 (DIN 69871)	
			L	Référence	L	Référence
ER16	ø32	ø1 à 10	43	246140210		
			80	2461402101	80	2461502101
			140	2461402102	140	2461502102
ER25	ø42	ø1 à 16	40	246140216	40	246150216
			80	2461402161	80	2461502161
			140	2461402162	140	2461502162
ER32	ø50	ø2 à 20	50	246140220	50	246150220
			80	2461402201	80	2461502201
			140	2461402202	140	2461502202
ER40	ø63	ø3 à 26	60	246140226	60	246150226
			80	2461402261	80	2461502261
			140	2461502262	140	2461502262

**Pinces de serrage ER**



Pinces	Ø D	L	Capacité Ød	
			Tous les 1 mm	Référence
ER16	ø17	27	ø1 à 10	246B...
ER25	ø26	34	ø1 à 16	246C...
ER32	ø33	40	ø2 à 20	246D...
ER40	ø41	60	ø3 à 26	246E...

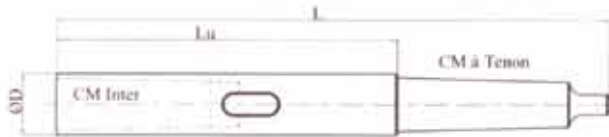
**Clés de serrage ER**



ø d	Porte-pinces	Référence
32	ER16	246CSER16
42	ER25	246CSER25
50	ER32	246CSER32
63	ER40	246CSER40

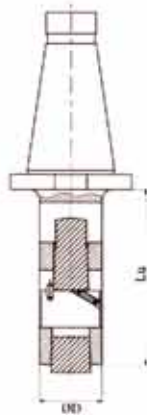
Ex de codification :

- pour pince ER 16, ø3 : ..... code 246B03
- pour pince ER 32, ø12 : ..... code 246D12



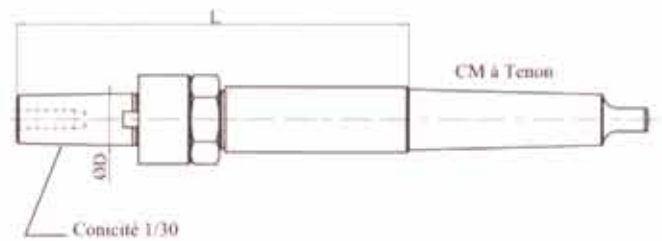
**Allonge porte-foret CM-CM**

øD	Lu	L	CM inter-CM exter	Référence
ø30	150	249	CM3 - CM3	147333315
	250	349		147333325
ø36	200	324	CM4 - CM4	147343420
	300	424		147343430
	400	524		147343440



**Allonge réduction SA 50 (DIN 2080) CM à double lumière**

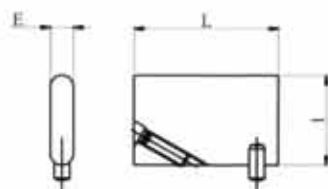
CM	ØD	Lu	Référence
CM3	ø40	118	147053312
CM4	ø50	140	147053414



**Porte-alésoirs creux Série Standard et Série Longue**

CM	ø D	L	Référence
CM3	d10	140	233331014
CM4		250	133341025
CM3	d13	151	233331315
CM4		250	133341325
CM4	d16	162	233341616
		300	133341630
CM4	d19	174	233341917
		300	133341930
CM4	d22	188	233342219
		300	133342230
CM4	d27	203	233342720
		300	133342730
CM4	d32	220	233343222
CM4		350	133343235
CM5		350	133353235
CM5	d40	240	233354024
CM5		350	133354035
CM6		350	133364035

**Clavette de retenue**



CM	E	L*	l	Référence
CM3	7,5	34	20,5 ou 26	390 000 01
CM4	7,5	47 - 60	27,5 ou 29,5	390 000 02
CM5	11,5	60-66-70-76-86	33 ou 34,5	390 000 03
CM6	15,5	96-106-116-120	25,5 ou 27	390 000 04

\* L : Longueur à préciser.

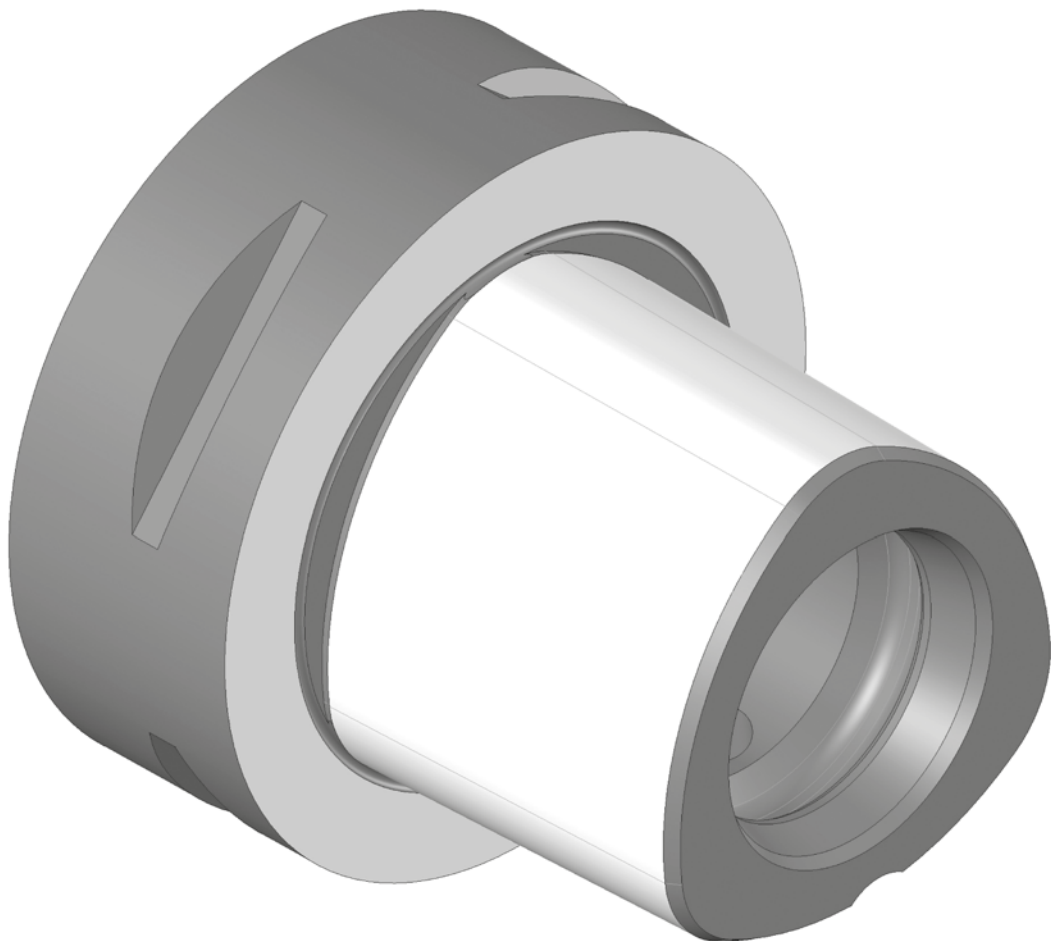
**Etude et réalisation d'attachements spéciaux**

- Réduction CM - CM
- Joint Tournant
- Tirette de Préhension
- Porte-Electrode

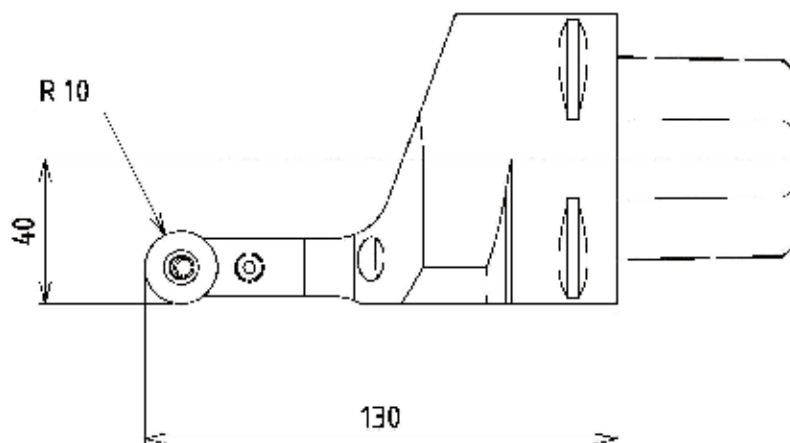


# ATTACHEMENTS & OUTILS SPÉCIAUX CAPTO

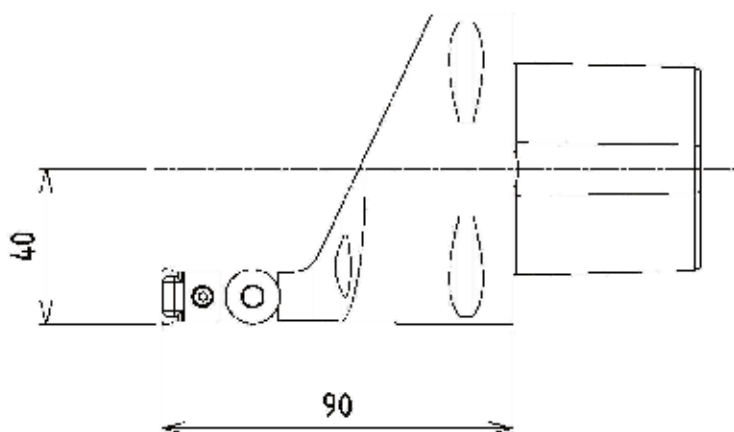




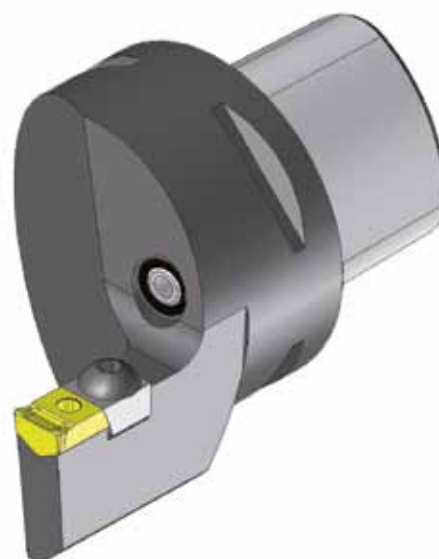
## ■ Exemples d'Outils Spéciaux

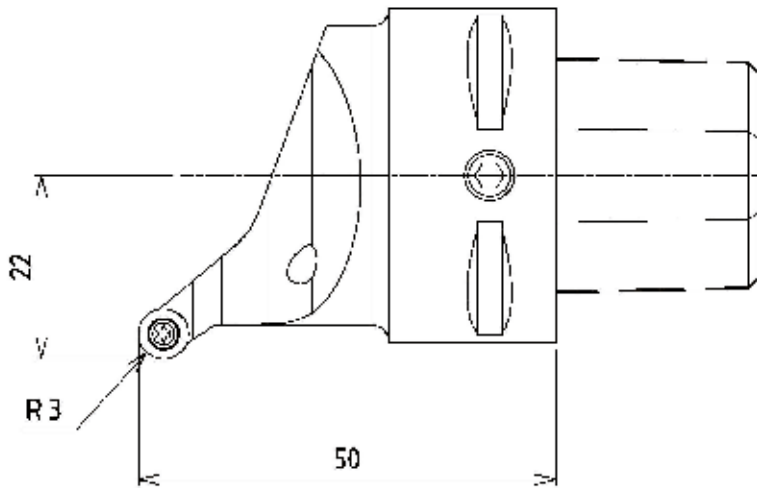


Porte-Outil à Gorge R10  
Capto C8 avec arrosage central  
32100558

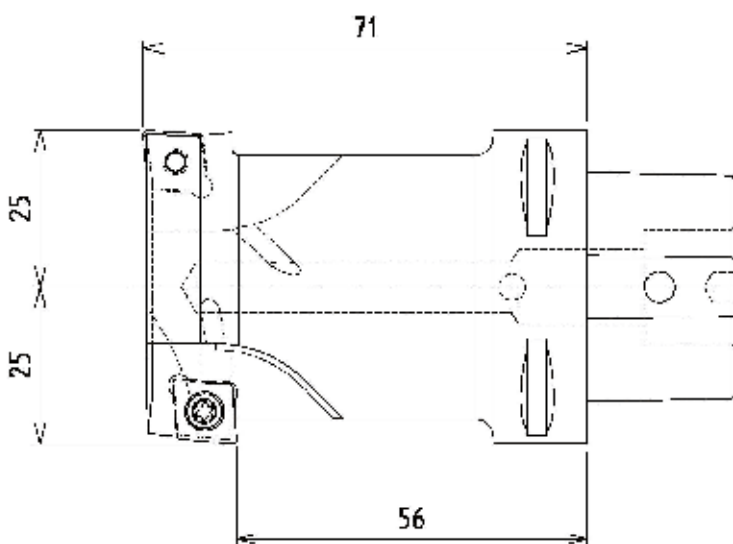


Porte-Outil à Gorge larg. 14mm  
Capto C8 avec arrosage central  
32100559





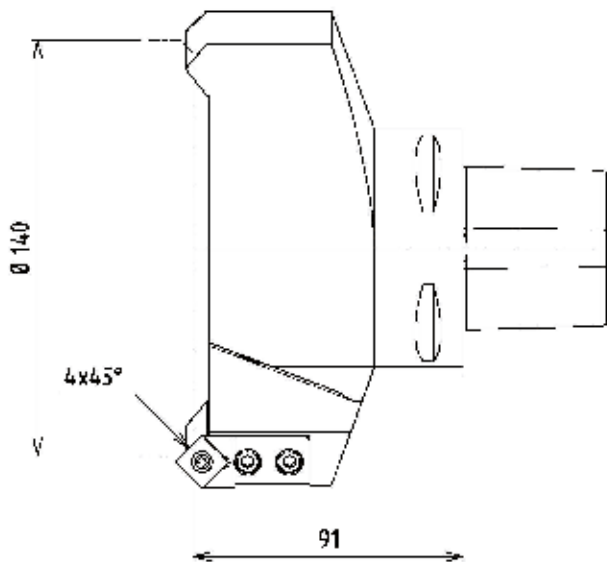
Porte-Outil Pour Finition Chambre Piston R3  
Capto C4 avec arrosage central  
37400917



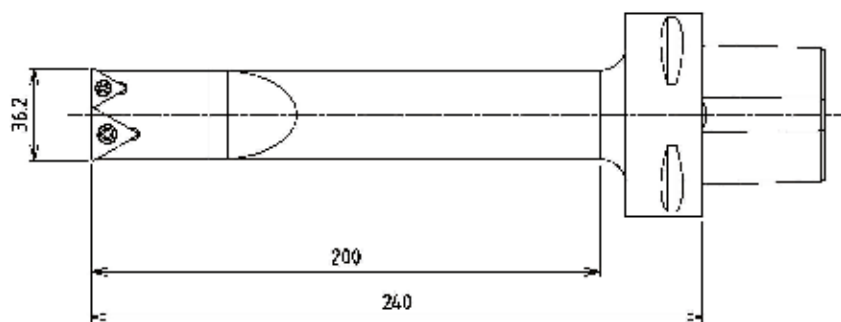
Barre d'alésage en Tirant / Poussant  
Capto C5 avec arrosage central  
33400321



## ■ Exemples d'Outils Spéciaux

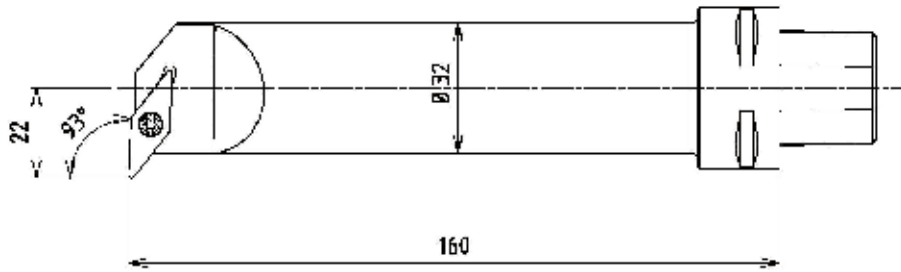


Porte-Outil à Chanfreiner à 45°  
Capto C8 avec arrosage central  
37400974

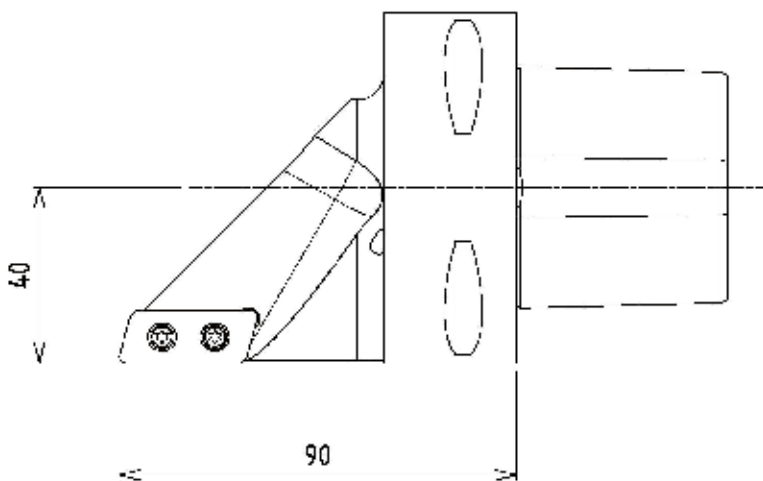


Barre d'alésage larg.36 - Lu 200  
Capto C8 - 2 Plaquettes Triangulaire  
33400394

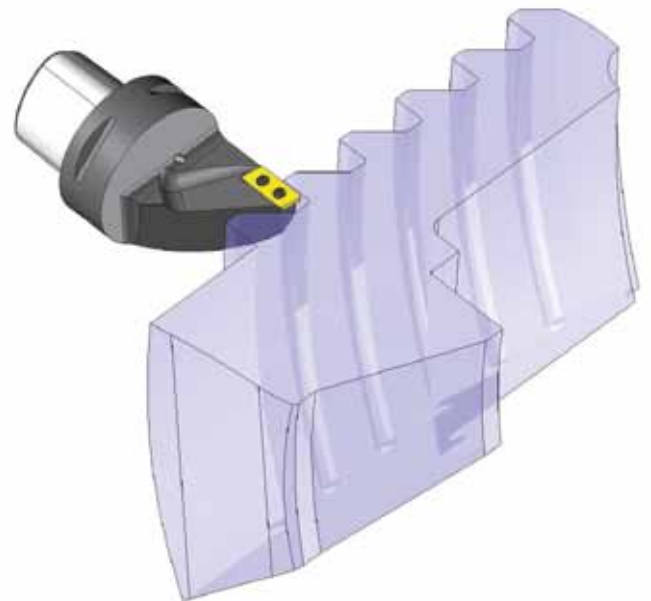




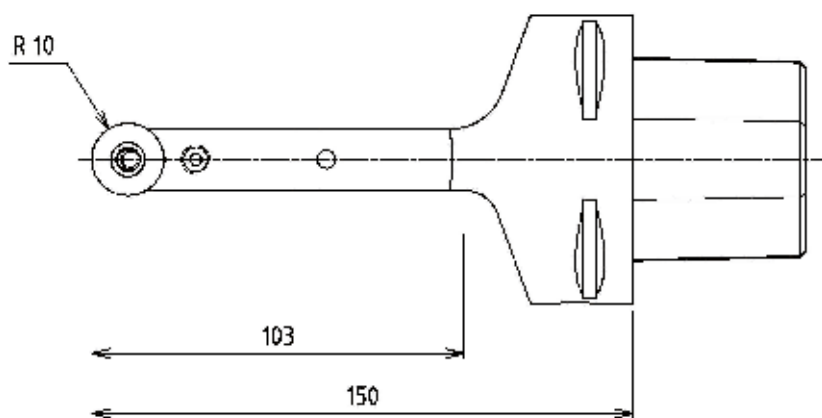
Porte-Outil SVUBR - L = 160  
 Capto C4 - Sans arrosage  
 33400296



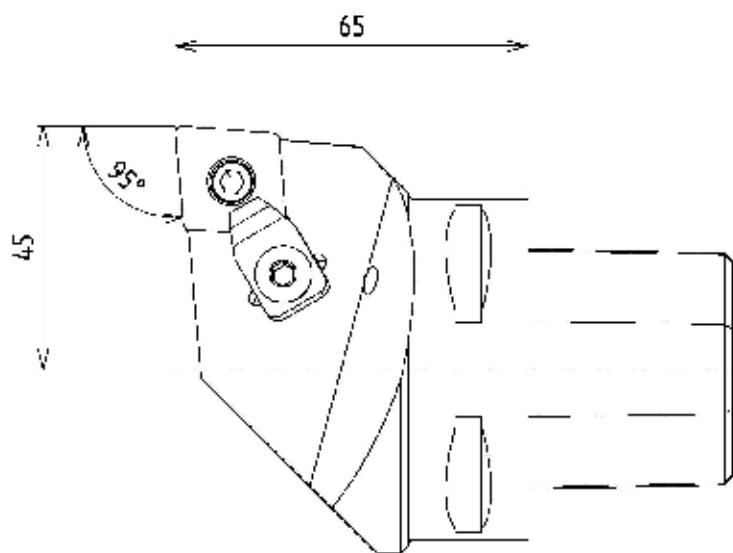
Porte-Outil de Filetage Extérieur  
 Capto C8 avec arrosage central  
 TS2670-2



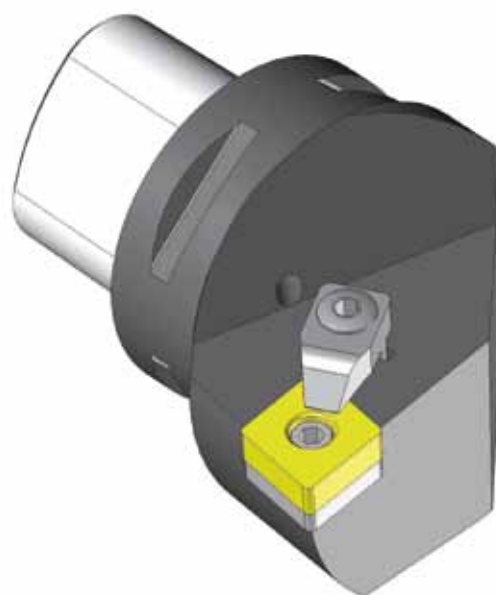
## ■ Exemples d'Outils Spéciaux



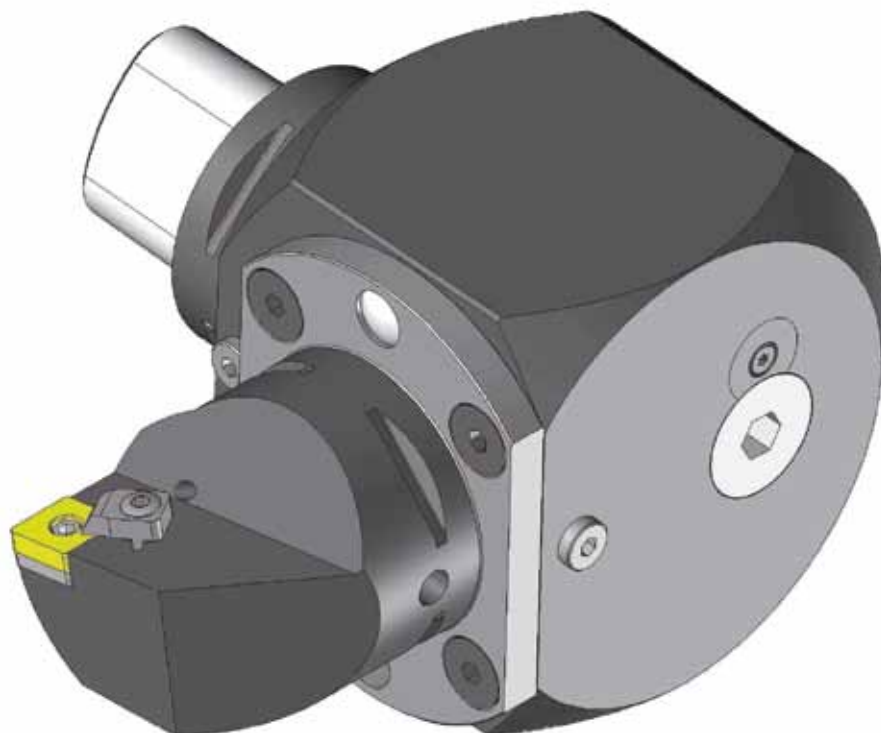
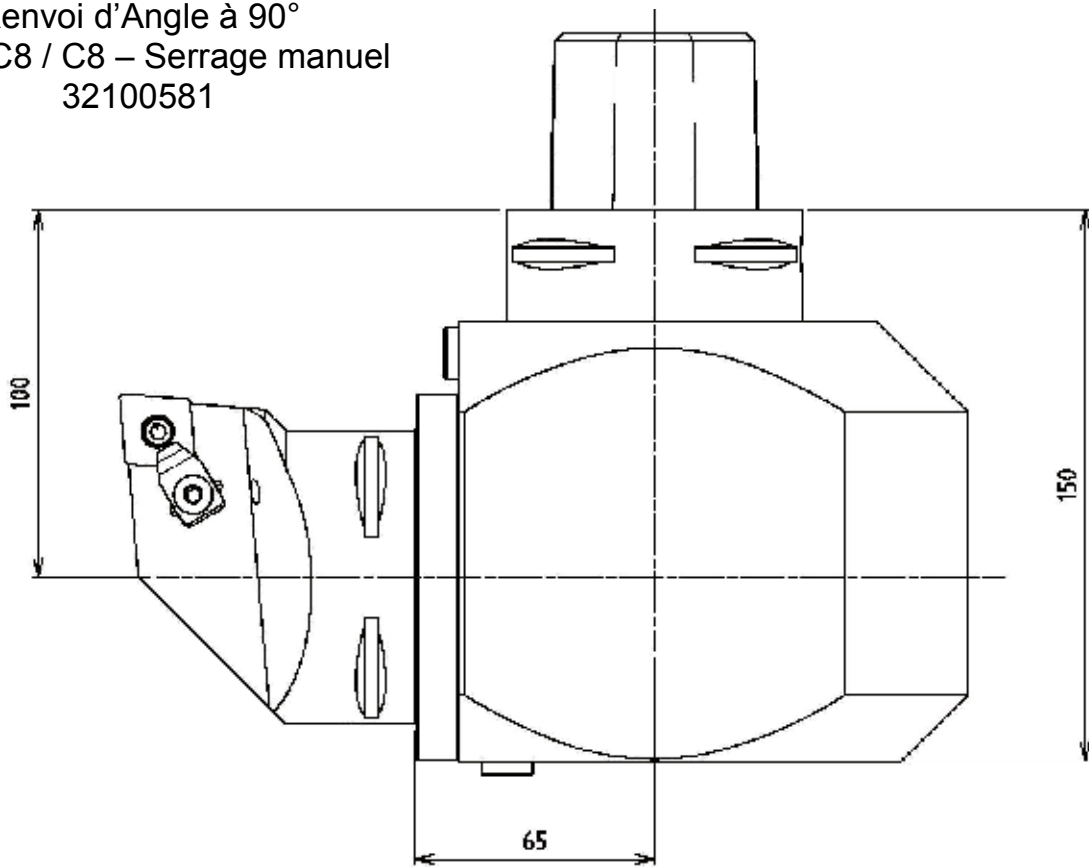
Porte-Outil PRDCN 00150-20 - L = 150  
Capto C8 avec arrosage central  
32100574



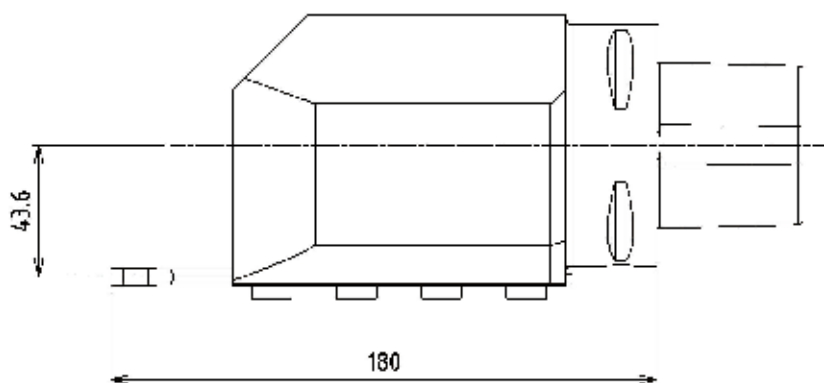
Porte-Outil MCLNL 45065-19 - L = 65  
Capto C6 avec arrosage central  
32100578



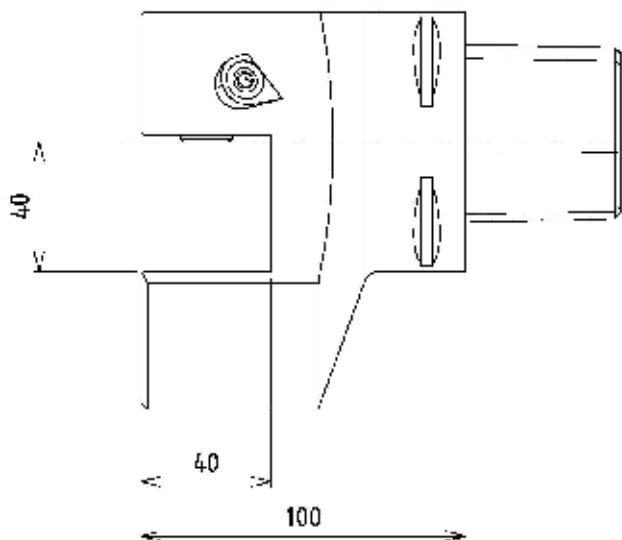
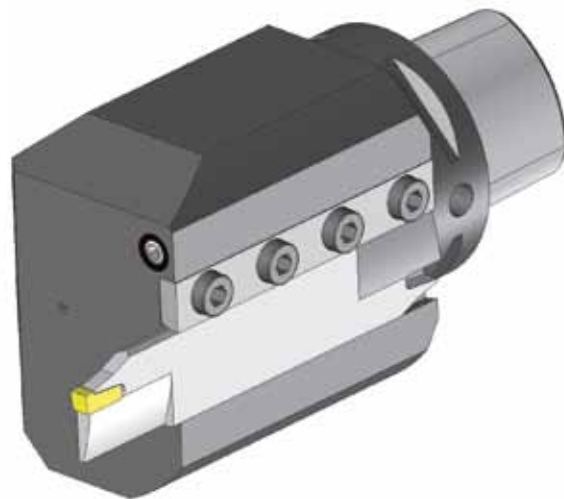
Renvoi d'Angle à 90°  
Capto C8 / C8 – Serrage manuel  
32100581



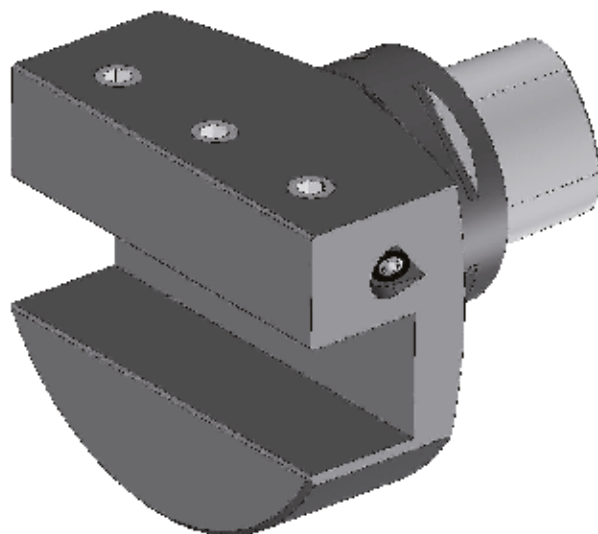
## ■ Exemples d'Outils Spéciaux

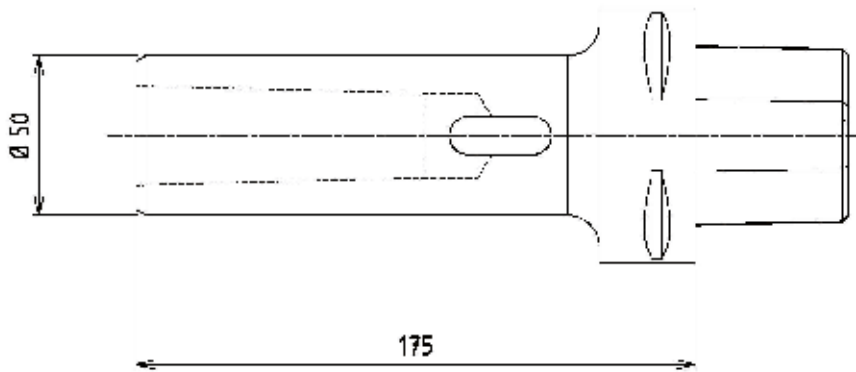


Porte Lame à Tronçonner Vertical  
Capto C8 avec arrosage central  
32100602

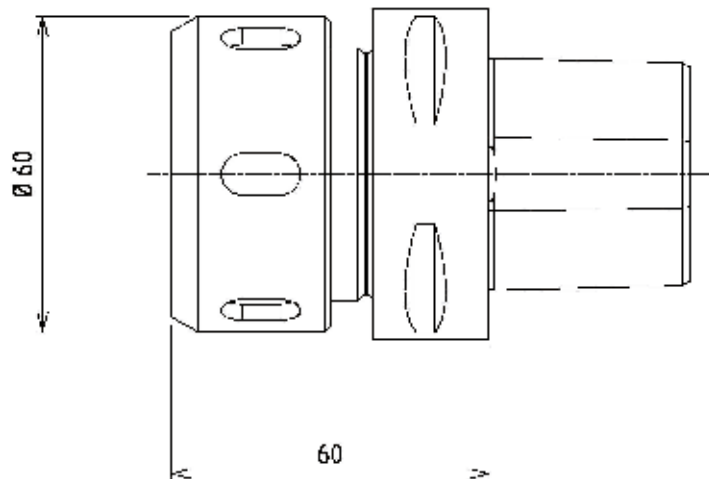
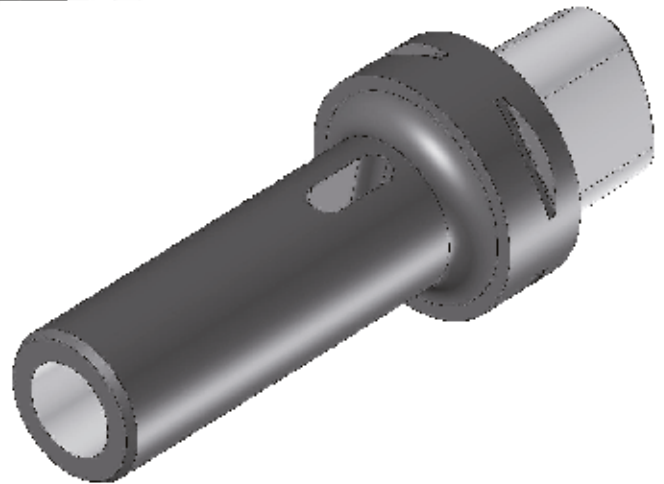


Porte Outils à Manche 40 x 40  
Capto C8 avec arrosage central  
TS2492





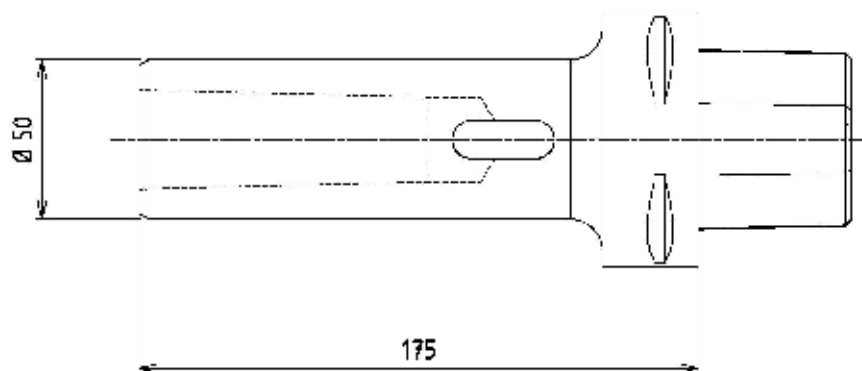
Adapteur CM4 / Capto C8  
A = 175 - TS2334



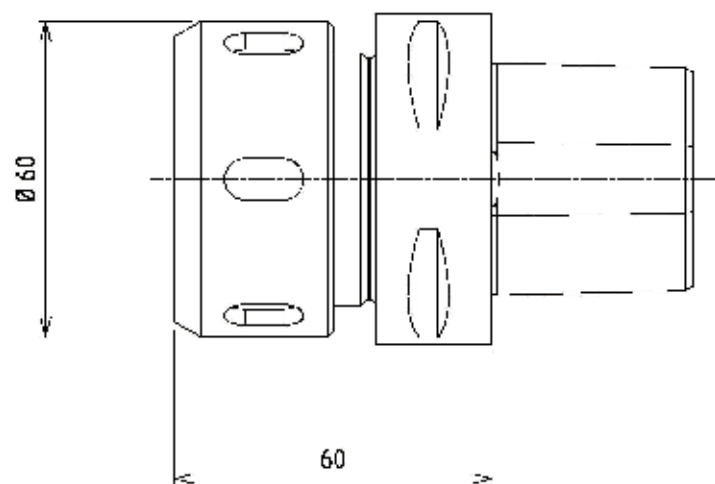
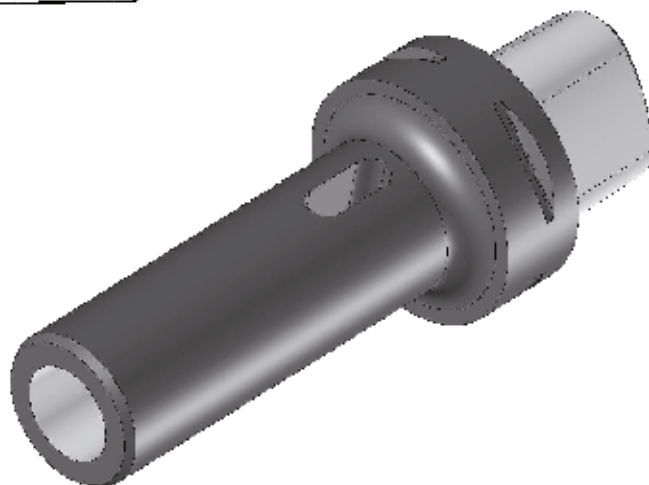
Mandrin Porte Pince  
DIN6388 - A = 60 - Capto C6  
34600023



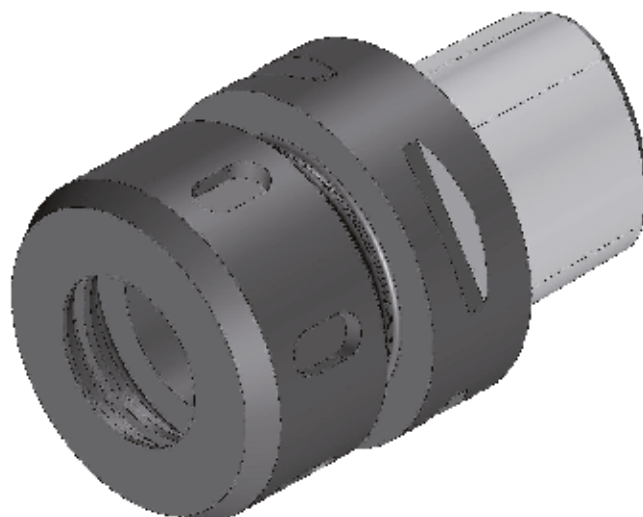
## ■ Exemples d'Outils Spéciaux

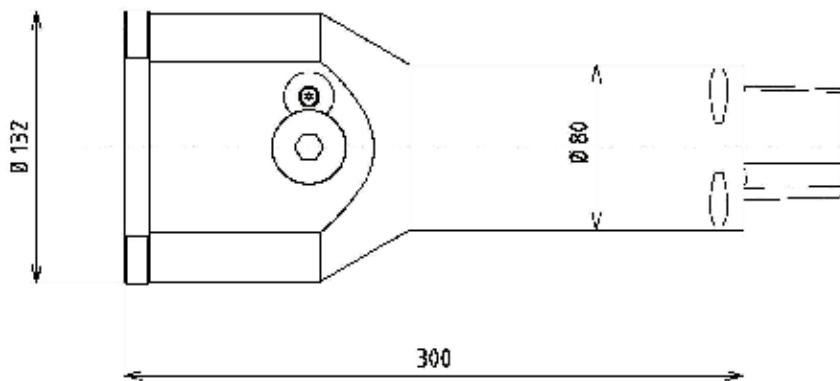


Adapteur CM4 / Capto C8  
A = 175 - TS2334

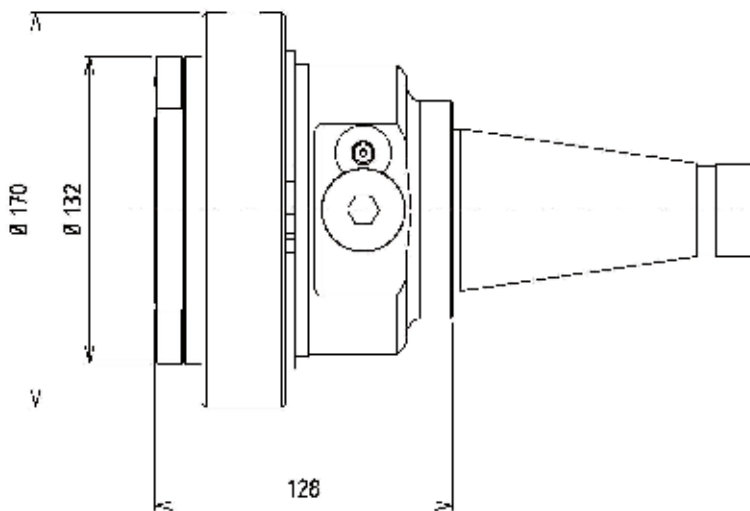
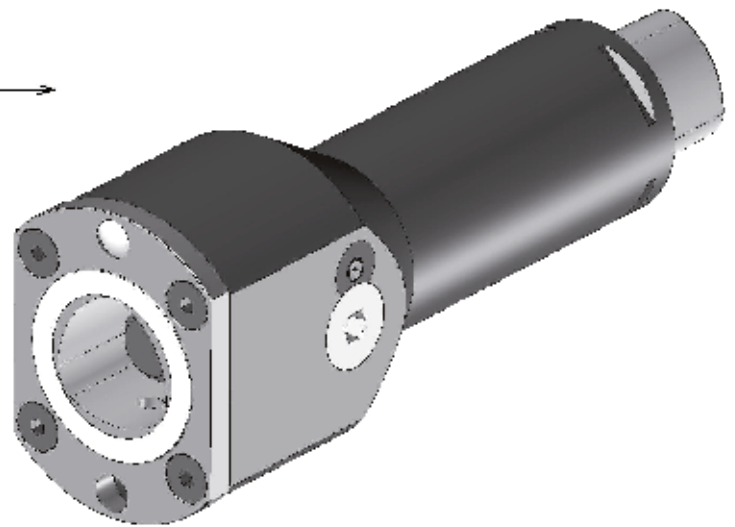


Mandrin Porte Pince  
DIN6388 - A = 60 - Capto C6  
34600023

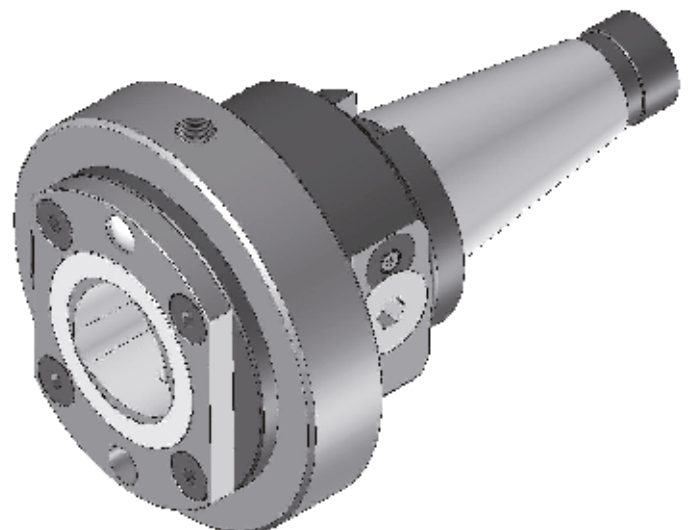




Allonge Capto C8 / C8 - L = 300  
TS2603a



Réduction SA50 DIN2080 - Capto C8  
Lu 100 - Joint Tournant  
34900549



# ATTACHEMENTS & OUTILS SPÉCIAUX HSK

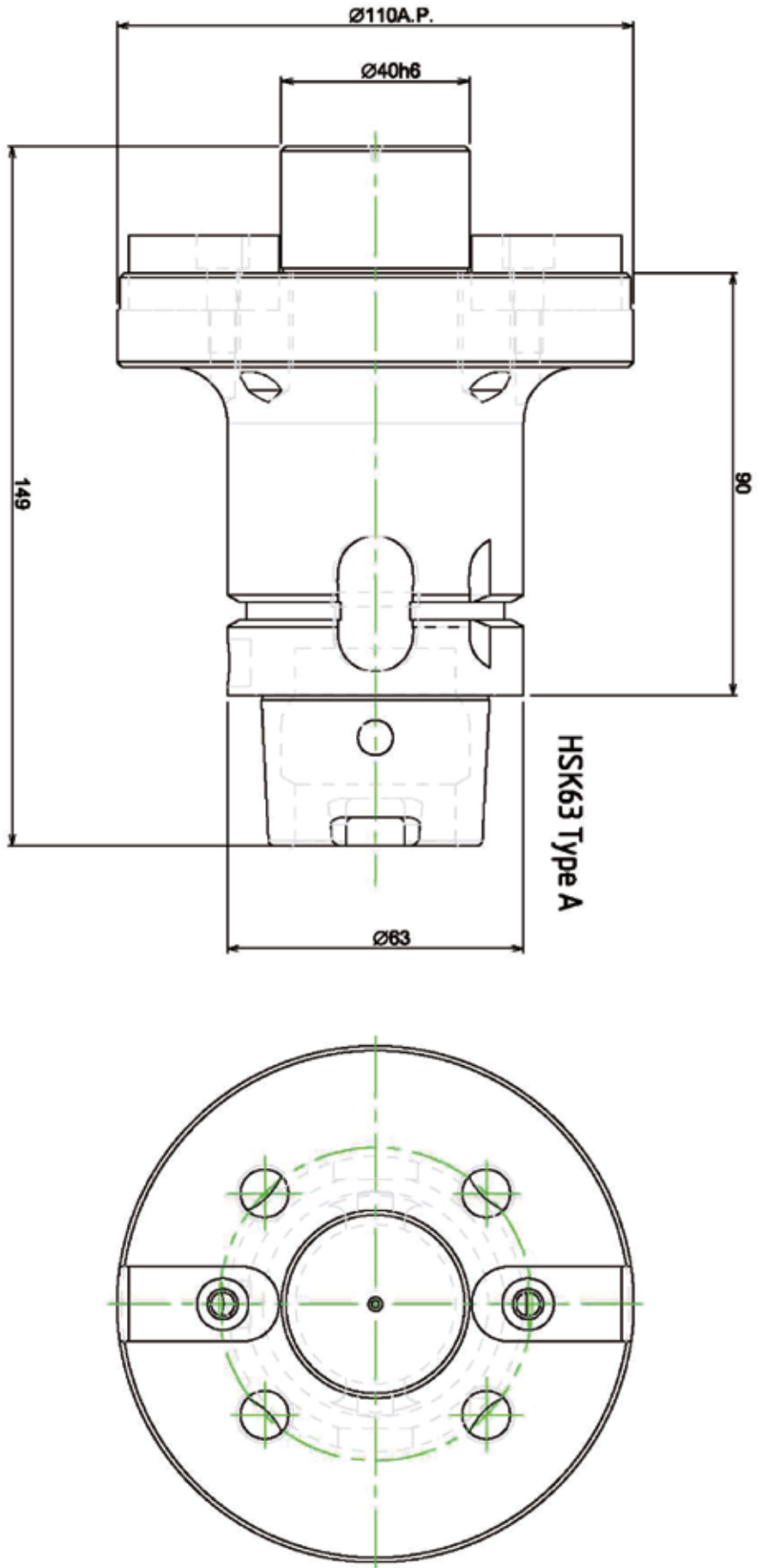


# ÉTUDE CONCEPTION DÉVELOPPEMENT FABRICATION

## ■ Étude & Réalisation d'Outils Coupants Attachements & Pièces d'usure sur Demande

Fréquemment associé par ses clients à la réalisation de prototypes ou de nouvelles séries, **evatec-tools**<sup>®</sup> possède un grand savoir faire et une longue expérience pour la fabrication d'attachements spéciaux HSK.



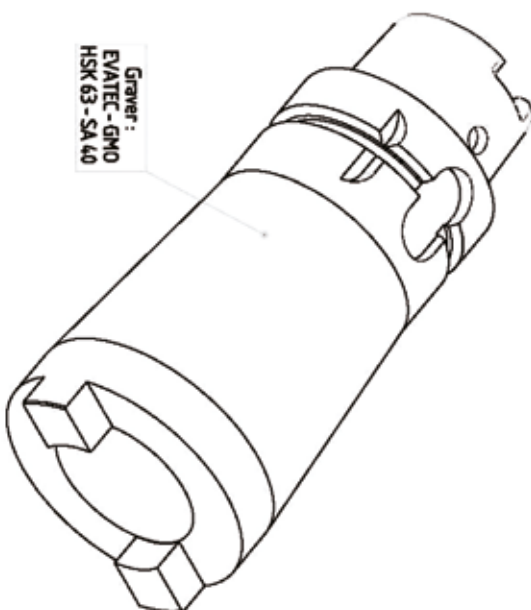
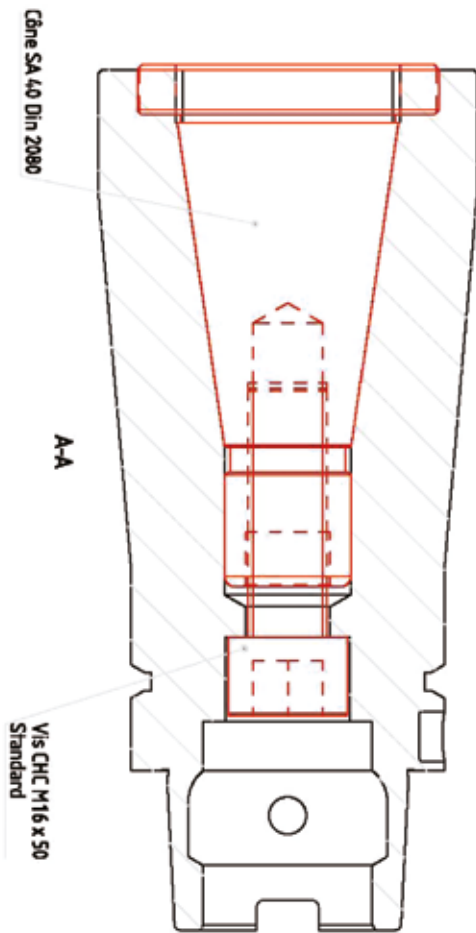
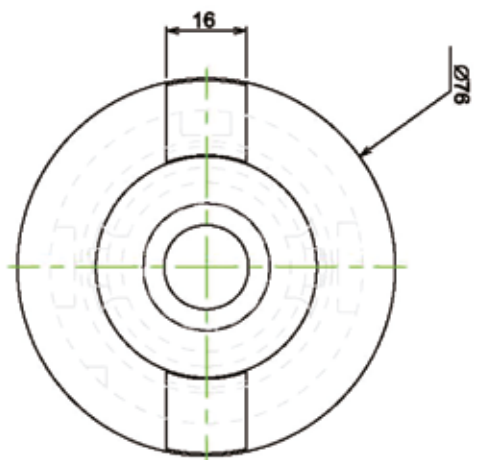
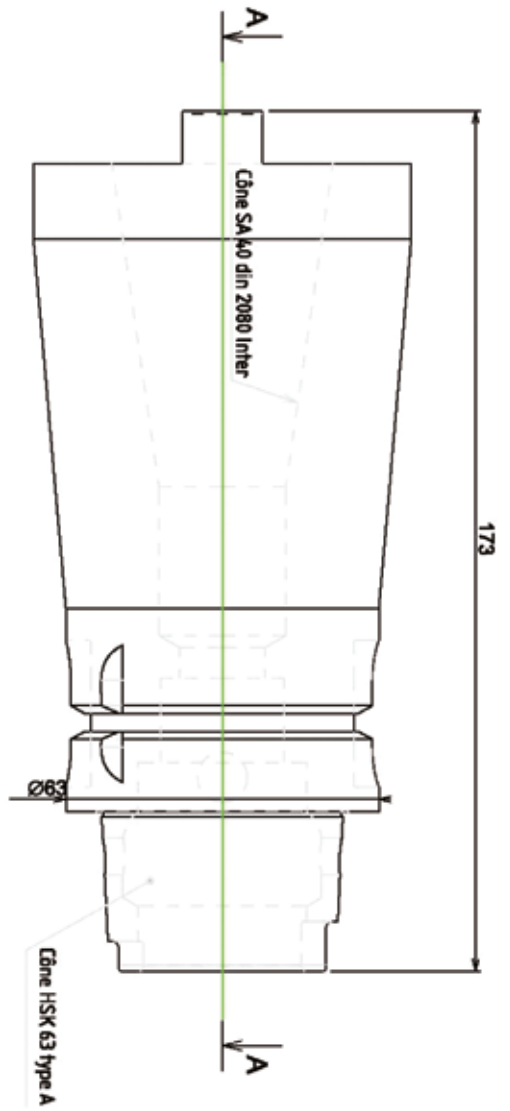


HSK63 Type A

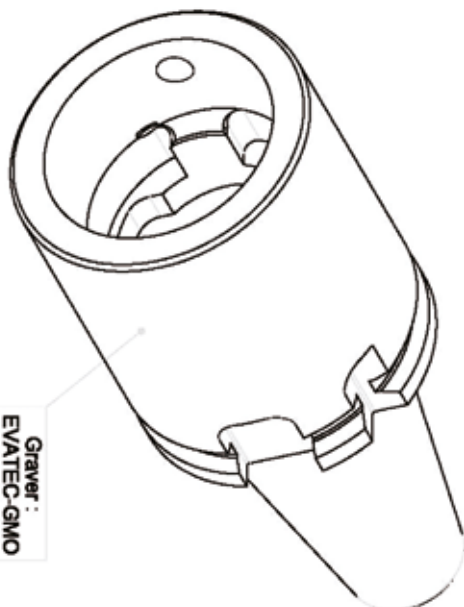
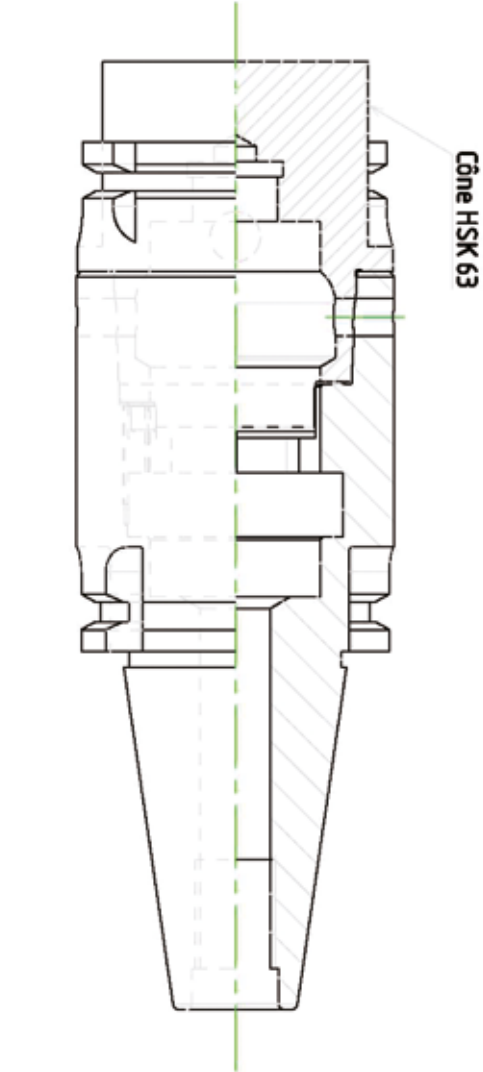
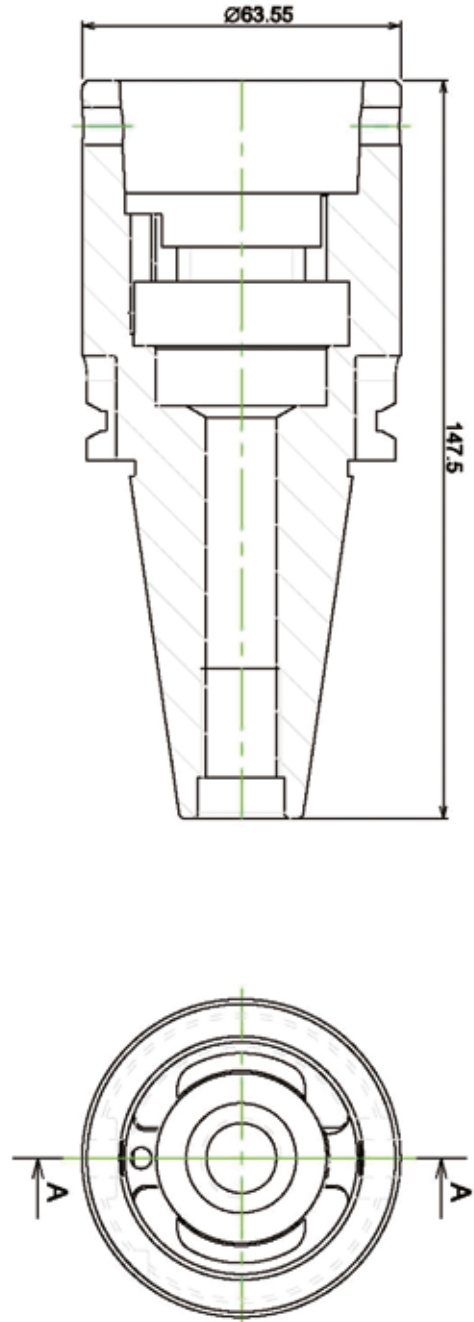
Equilibrage 7000 tr/min

<p>SP-TEC - LABORIO INVESTIGACIONES CILINDR          Telefon 77 88 38 70 - Fax 78 17 98 33 79          Demandar per:</p>		<p>Arbre Porte-Fraises D40 + NDB SA40          HSK 63 Type A - L = 90</p>		<p>A3</p>	
<p>Date de création:</p>		<p>Client :</p>		<p>Indice</p>	
<p>0</p>		<p>N°</p>		<p>0</p>	
<p>Meulière</p>		<p>Ex. 1:1</p>		<p>Align de palette</p>	

# ■ Exemples d'outils spéciaux



Montage N°: -	Prog CN: -	Prog: -	Date: -	Destiné par: -	Client: -
Série Di: -	Sous-prog: -	Prog: -	Echelle: 1:1	Formet: A3	Client: -
<p>Tolérances géométriques: - Diamètres: ±0.2mm - Angulaires: ±30" - États de surface: Ra 3.2</p> <p>Casser les arêtes vives (sauf contre - indication). Les dimensions (1) sont données à titre indicatif.</p>			<p><b>EVATEC</b> <b>GMO</b></p> <p>Mise à jour après 1ère fabrication</p>		
<p>Graver: EVATEC - GMO HSK 63 - SA 40</p>			<p>BP 126 42 603 MONTBRISON Cedex 4 04-77-96-36-79</p>		
<p>Reduction HSK 63 type A - SA 40 din 2080 longueur totale 173 mm</p>			<p>04-77-96-36-70</p>		
<p>N°</p>			<p><b>TorCam</b></p> <p>Nbre de pièces</p>		

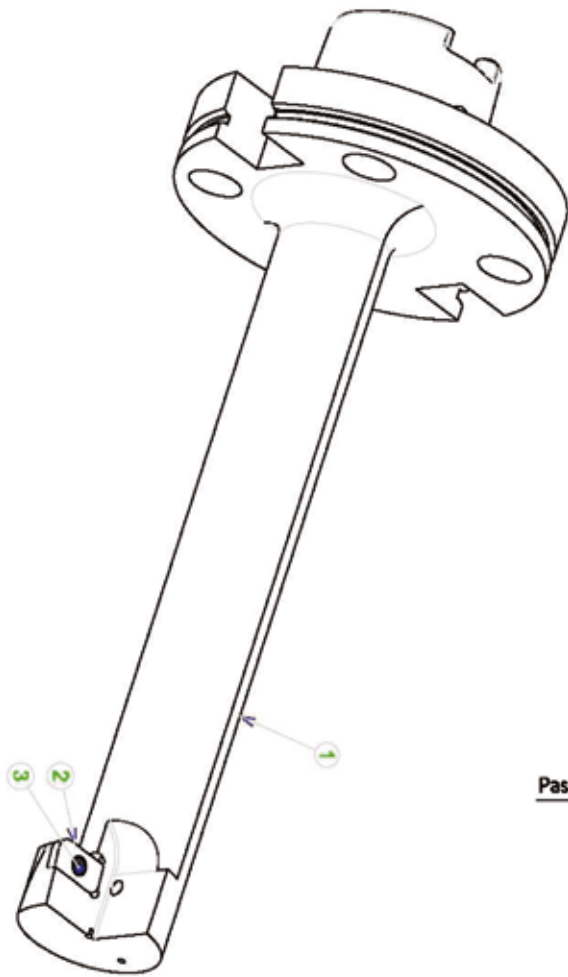
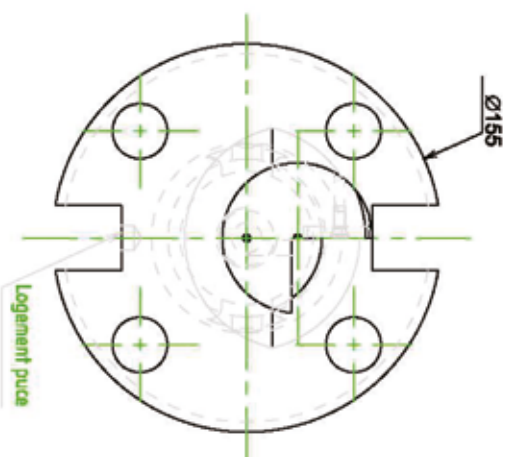
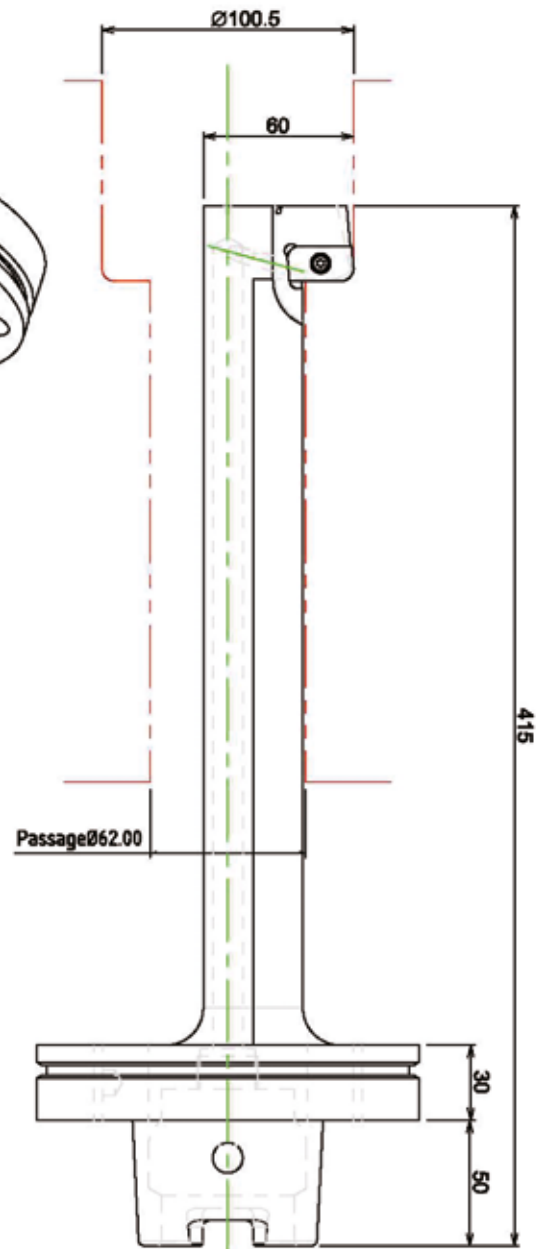


Tolérances générales :		Sur les angles :		Ra 3.2	
Sur les dimensions		Brevet européen de droit européen		Cet produit est la propriété de EVATEC-GMO et ne peut être reproduit ou communiqué sans son autorisation.	
de 0 à 0.1	±0.1	de 0 à 10	±1°	TopSolid	1:1
de 0 à 30	±0.2	de 10 à 50	±30°	EB	
de 30 à 120	±0.3	de 50 à 120	±20°		
de 120 à 500	±0.5	de 120 à 500	±10°		
de 500 à 1000	±1	de 500 à 1000	±10°		

Adaptateur CAT 40 - HSK 63		
Machete	N°	Client
	1	N°
Date :		Version
		0
		Projet
		A3

# ■ Exemples d'outils spéciaux



**Tolérances générales :**

Sur les dimensions	Sur les angles
de 0 à 6	±0,1
de 6 à 30	±0,2
de 30 à 120	±0,3
de 120 à 500	±0,5
> à 500	±1
de 0 à 10	±1°
de 10 à 50	±30'
de 50 à 120	±20'
> à 120	±15'

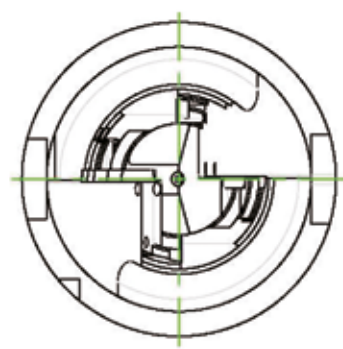
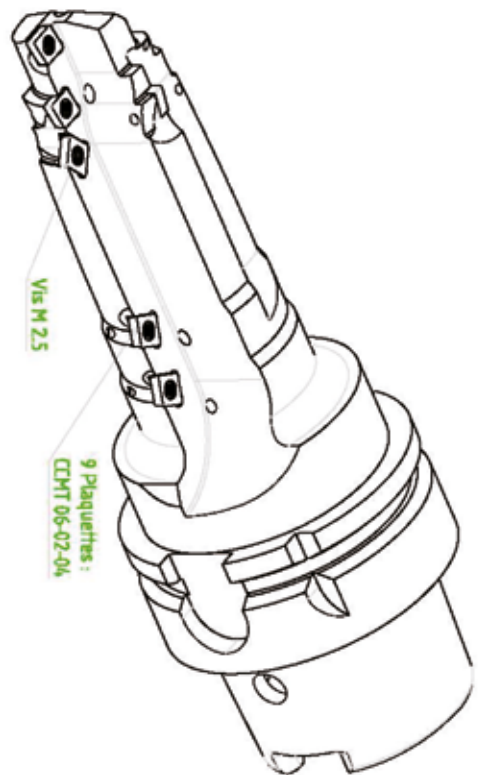
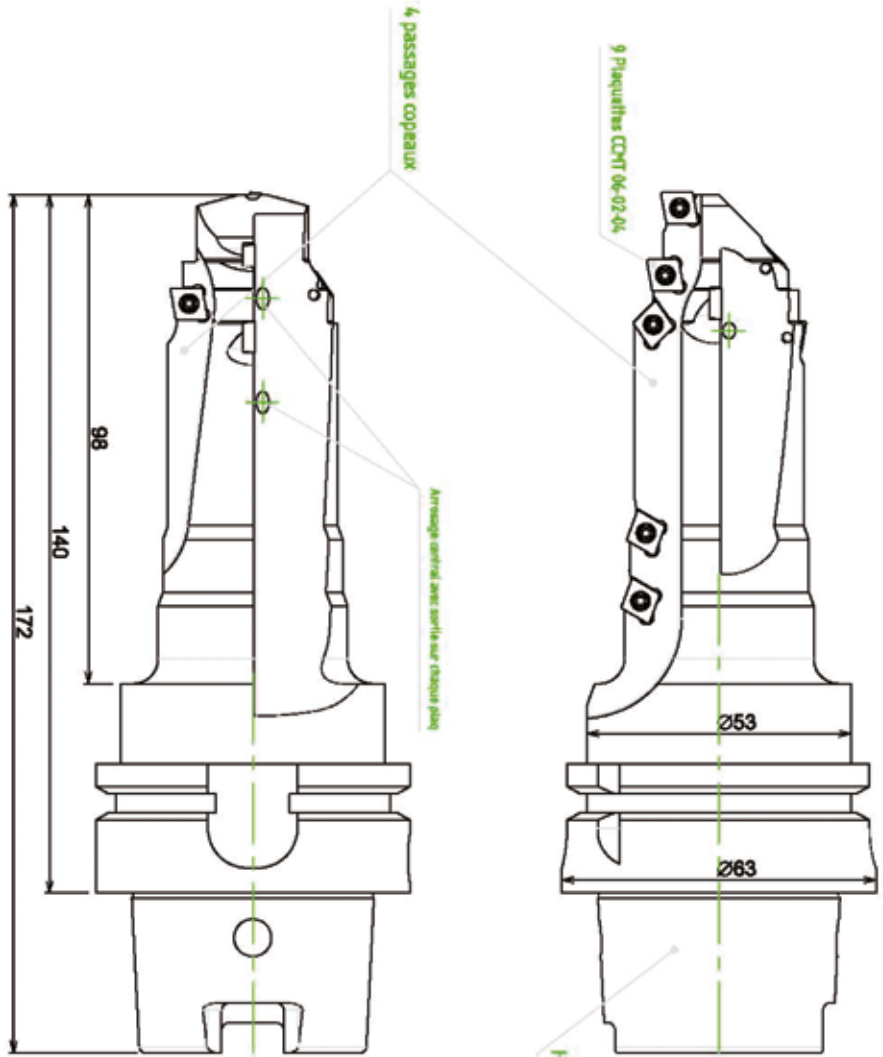
Chiffre en gras indique les surfaces à respecter pour les opérations de perçage et de taraudage.  
**Ra 3.2**

Ce plan est la propriété de l'entreprise. Toute réimpression sans autorisation est formellement interdite.  
**TopSolid 1.2**

Rep	Nbre	Désignation	Code	Observation
3	1	Vis Torx de Fixation	-	-
2	1	Plaque spéciale Affrutee R5	-	-
1	1	Corps de l'outil	-	-

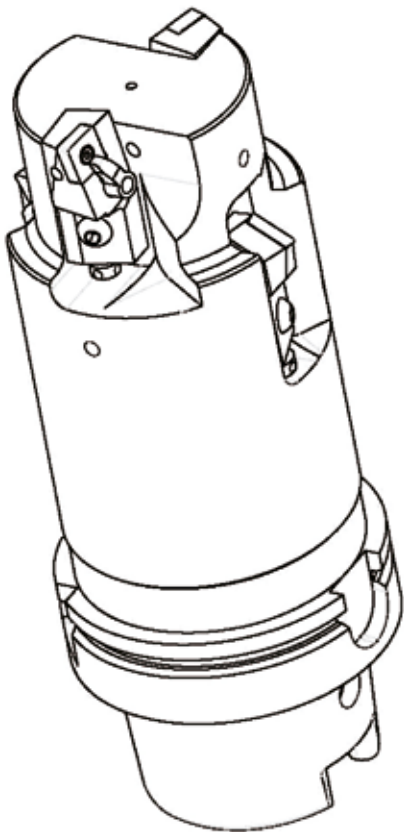
**P.O. à Lamer en Tirant Excentré Ø100,5**  
**Passage Ø62 - Lu 280 - HSK100 Cône face**

Unités: mm  
 Date: N°  
 Chant: N°  
 1 A3

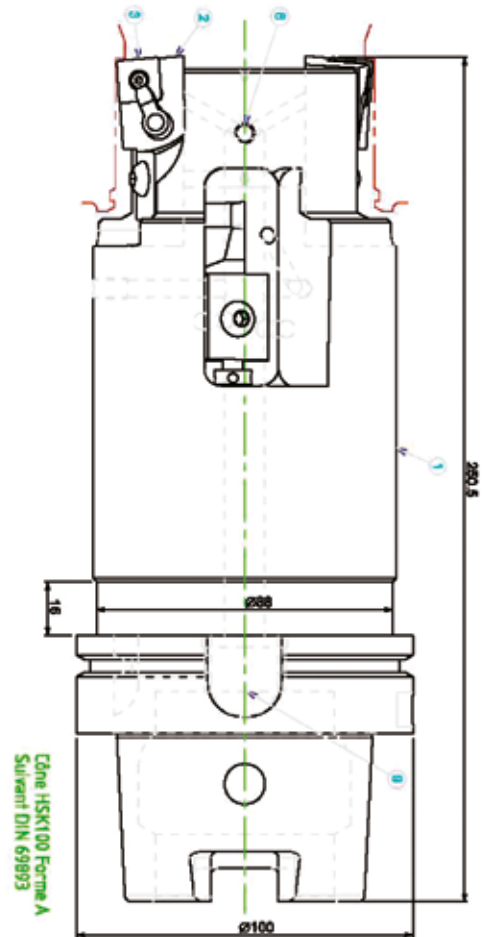
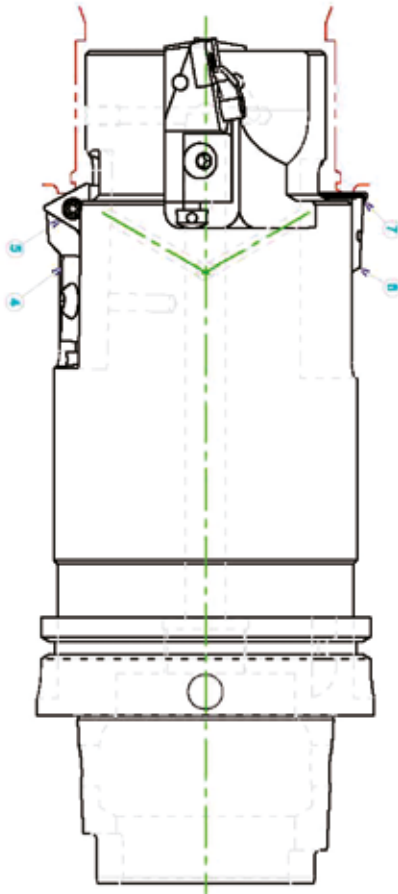


 		Date: _____ Dessiné par: _____ Echelle: 1:1 Format: A3 Matière: _____		BP 126 42 603 MONTBERLISON Cedex 4 04-77-96-36-70	
Mise à jour après 1ère fabrication		Client: _____ N° _____		04-77-96-36-70 4 04-77-96-36-79	
		Porte-outil combiné Ø 23.3 - Ø 37 9 plaq CC 06 - HSK 63 type A		 Nbre de plaques	

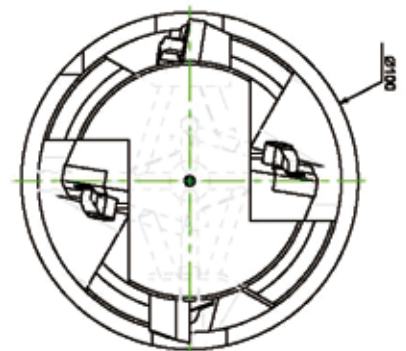
## ■ Exemples d'outils spéciaux



Equilibrage G6.3 à 4000 tr/min



Édne HSK100 Forme A  
Selvivant DIN 69893

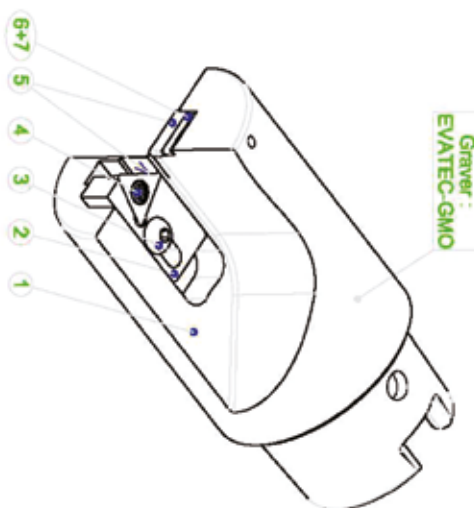
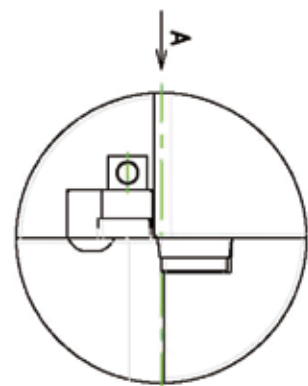
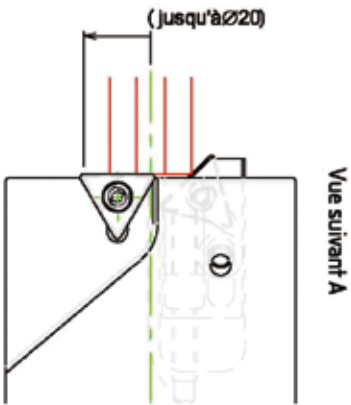
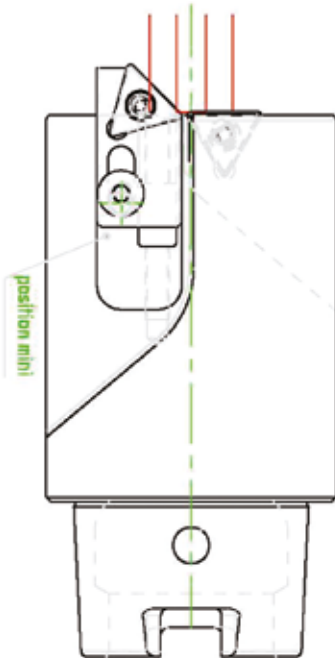
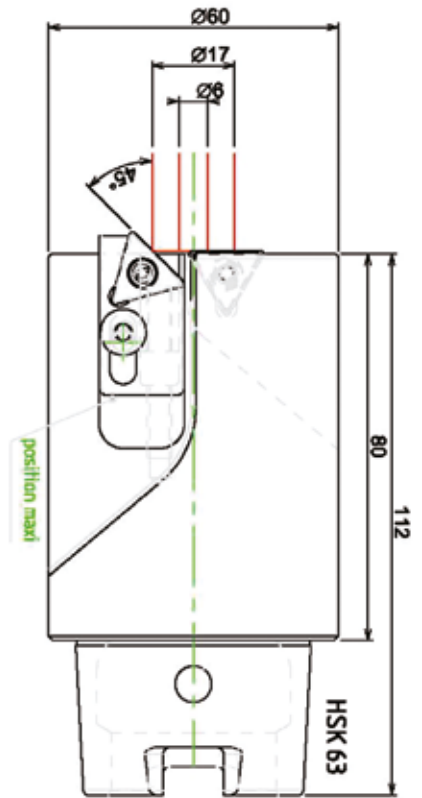


Evatec		Evatec	
Société de Production		Société de Production	
9	1	Statut d'usinage	ISO-K100
8	2	Vie de service	100 000 h
7	1	Préparation	ISO-K100
6	1	Construction	ISO-K100
5	1	Préparation	ISO-K100
4	1	Construction	ISO-K100
3	2	Préparation	ISO-K100
2	2	Construction	ISO-K100
1	1	Construction	ISO-K100

**BARRE D'ALÉSAGE DE 1/2 Finition**

Attachement HSK 100

0



**Tolérances générales :**

Sur les dimensions	±0.1	Sur les angles	±1°
de 0 à 8	±0.1	de 0 à 10	±1°
de 8 à 20	±0.2	de 10 à 50	±20'
de 20 à 50	±0.3	de 50 à 120	±20'
de 50 à 100	±0.5	de 120 à 150	±30'
> 100	±1	> 150	±30'

Chaque perçage doit être vérifié avec un comparateur de surface et en positionnant le pied de la surface générale.

Ra 3.2

On peut ne s'occuper de la finition que si elle est indiquée sur le plan des constructions.

TopSolid 1:1

Qualité par : Vérifié par :

REP/RE	NB.	DESIGNATION	MATIERE	OBSERVATIONS
1	1	Insert MS-H15	-	-
2	1	Assise pour plat TT6	-	-
3	2	Plaque de support T630-60	-	-
4	2	Vis Torx MS-SM	-	-
5	1	Vis Torx MS-SM	-	-
6	1	Vis Torx MS-SM	-	-
7	1	Gravure 1.5V	-	Insérer en dernier
8	1	Gravure 1.5V	-	-

**Porte-Outil à dresser et chanfreiner**

**Tube Ø6- à Ø17**

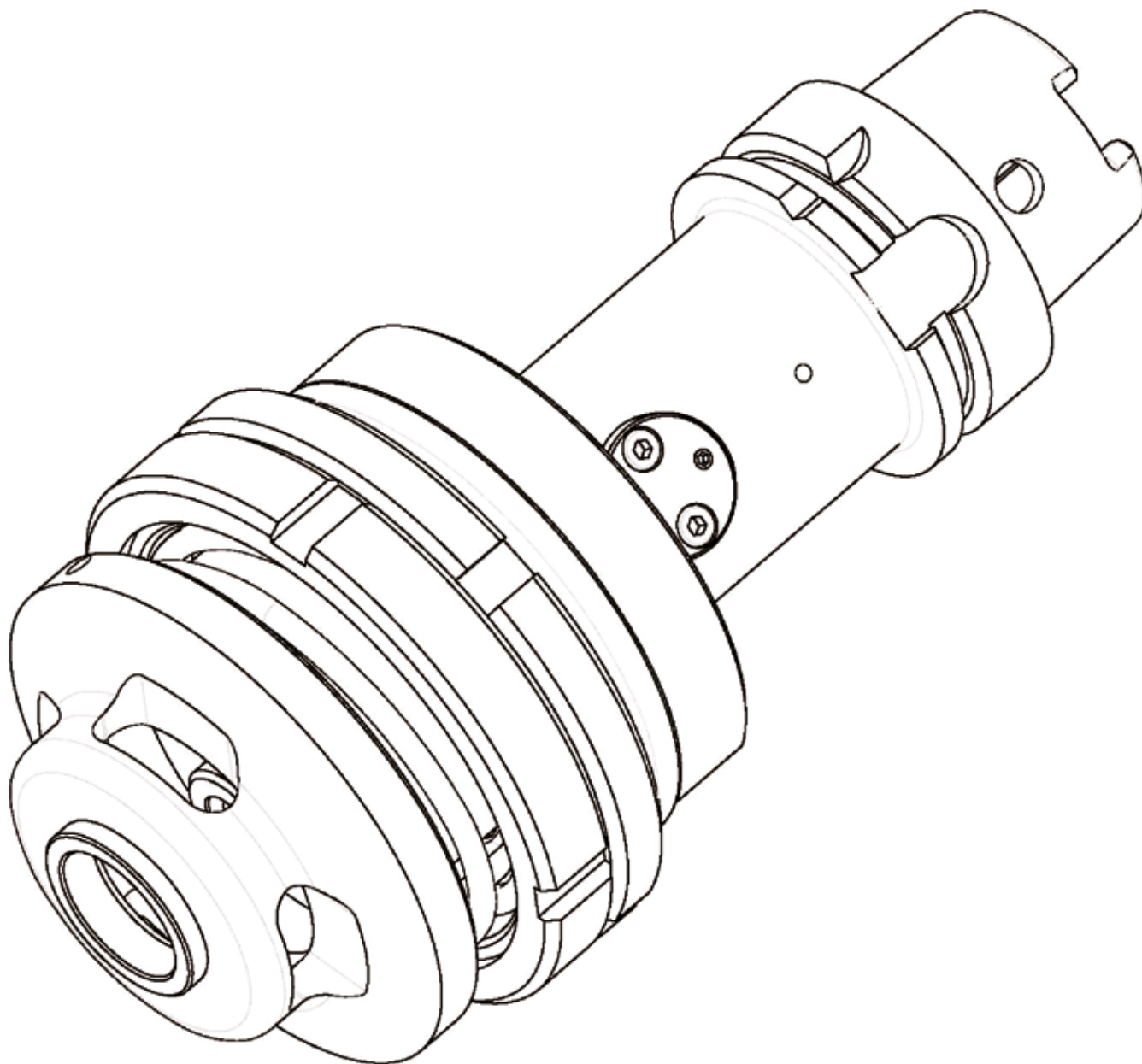
Matière : **Alu**


Code : **N°**

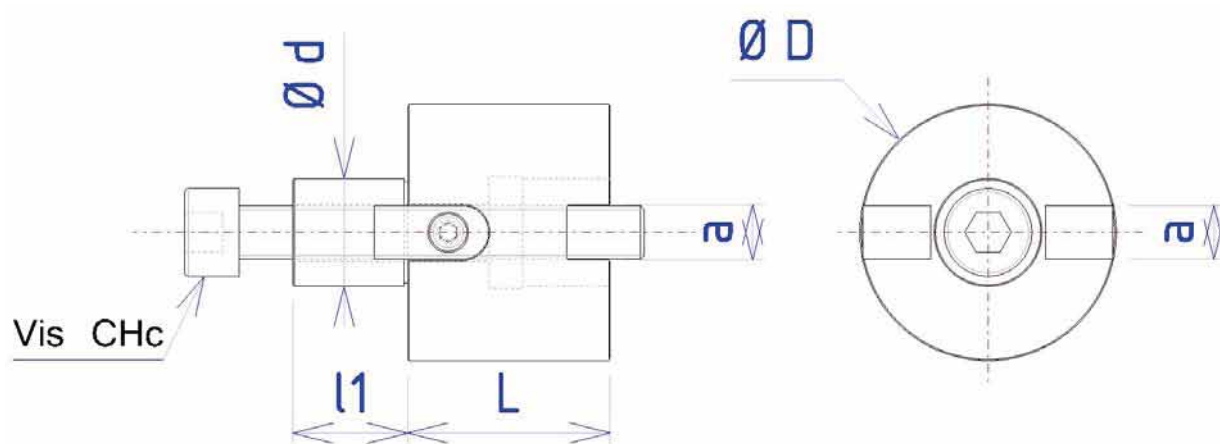
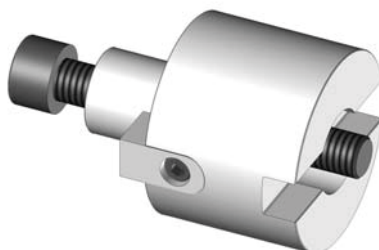
Version : **0 A3**

Date :

## ■ Exemples d'outils spéciaux



 BP 126 - 62603 MONTBRISON Cedex Tel:04 77 66 36 79 - Fax:04 71 96 36 79	Liste de modifications / Ajout / Modifications		<b>TopCam</b> A3
	<b>Ensemble mécanique</b> <b>Attachement HSK 63</b>		Ed. 1:1 Matière Nbre de pièces
Dessiné par:	Date de création:	Client:	N° Indice <b>1</b>



Allonge APF						
Code article	$\varnothing d$	L	$l_1$	$\varnothing D$	a	Vis
141861603	16	30	17	38	8	CHc M8 x 60
141861605	16	50	17	38	8	CHc M8 x 80
141861608	16	80	17	38	8	CHc M8 x 110
141862204	22	40	19	48	10	CHc M10 x 60
141862206	22	60	19	48	10	CHc M10 x 80
141862208	22	80	19	48	10	CHc M10 x 100
141862705	27	50	21	58	12	CHc M12 x 80
141862708	27	75	21	58	12	CHc M12 x 110
141862710	27	100	21	58	12	CHc M12 x 130
141863205	32	50	24	75	14	CHc M16 x 80
141863208	32	80	24	75	14	CHc M16 x 110
141863210	32	100	24	75	14	CHc M16 x 130

# evatec tools®

Solutions sur mesure pour votre usinage  
*Machining solutions especially for you*

## CARBURE



## PCBN / PCD



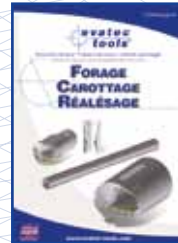
## AÉRONAUTIQUE



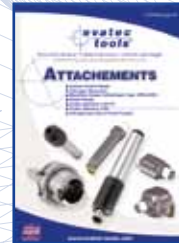
## TOURNAGE



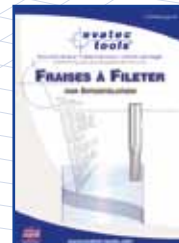
## USINAGE DE TROUS



## ATTACHEMENTS



## FRAISAGE



## MÉTIERS / SPÉCIFIQUES



Téléchargez nos catalogues sur [www.evatec-tools.com](http://www.evatec-tools.com)

Download our CATALOGS on [www.evatec-tools.com](http://www.evatec-tools.com)

**evatools® evamet® carbex® gmo®**  
**coriatec® create outillage®**

12, rue des Terres Rouges - Z.I. Metzange - 57100 Thionville

Tél. : 03 82 88 61 61 - Fax. : 03 82 88 33 19

E-mail : [info@evatec-tools.fr](mailto:info@evatec-tools.fr)

[www.evatec-tools.com](http://www.evatec-tools.com)

