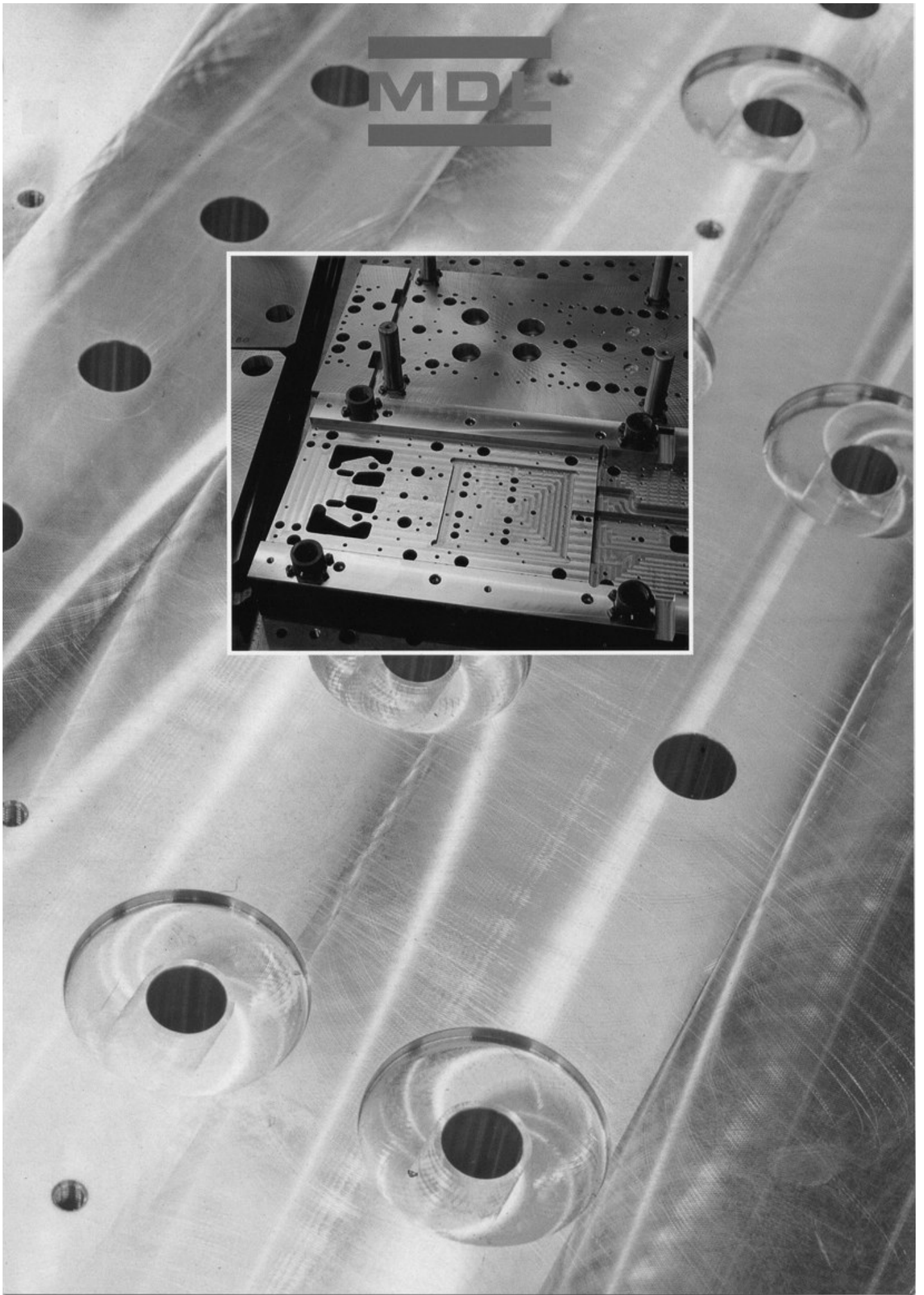
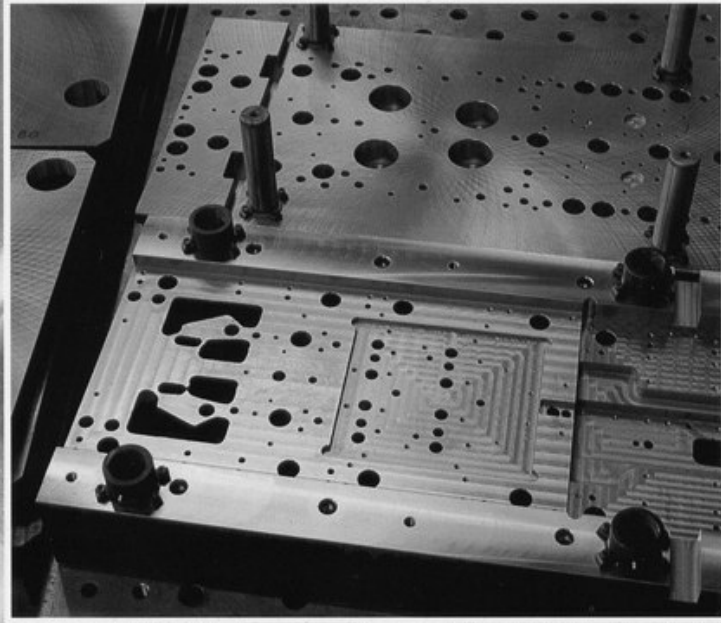


MDL





## SOMMAIRE

	Pages
CAPACITES MACHINES	2.02
BLOCS A COLONNES SPECIAUX	2.03 - 2.07
NORMES GEOMETRIQUES MDL	2.08
INDICATION POUR LE DIMENSIONNEMENT DES BLOCS RECTANGULAIRES SPECIAUX	2.09
PLAQUES USINEES	2.10



## CAPACITES MACHINES

Nous effectuons les usinages sur des machines à commandes numériques.

**Oxycoupage** à commande numérique : L x l x ép max. : 6000 x 2300 x 250 mm  
Tolérance à  $\pm 2$ mm

**Recuit de stabilisation** : L x l x H max. : 4500 x 2300 x 1600 mm  
Charge max : 20 T

### Usinage :

**Rectification** type Blanchard et tangentielle.  
diagonale maxi : 2200 mm Charge maxi : 2T

**Fraisage** classique et sur centre d'usinage  
course maxi (X) : X x Y x Z : 3650 x 1750 x 710 mm Charge maxi : 9T  
course maxi (Y et Z) : X x Y x Z : 3000 x 2500 x 1000 mm Charge maxi : 6T

**Alésage, Perçage, Fraisage des chants...**

**Mécano soudure** : possibilité de réalisation à la demande.

**Manutention** : Ponts roulants jusqu'à 20T.



## BLOCS A COLONNES SPECIAUX

### MATIERE DE LA PLAQUE :

En stock : C25 - C45

Sur demande : Acier prétraité, aluminium haute résistance etc...

Recuit de stabilisation sur demande.

### TYPES DE PLAQUES :

Les contours de plaques sont oxycoupés et ébavurés.

Il est possible de fraiser les chants pour des surfaces de référence.

**Si aucune tolérance n'est spécifiée en épaisseur les plaques seront blanchies au mini**, c'est à dire que la tôle brute de l'épaisseur spécifiée est rectifiée jusqu'à obtention de nos normes de planéité, parallélisme, blanchi = 0 à -3 mm maximum/mètre.

### BLOCS RECTANGULAIRES SPECIAUX :

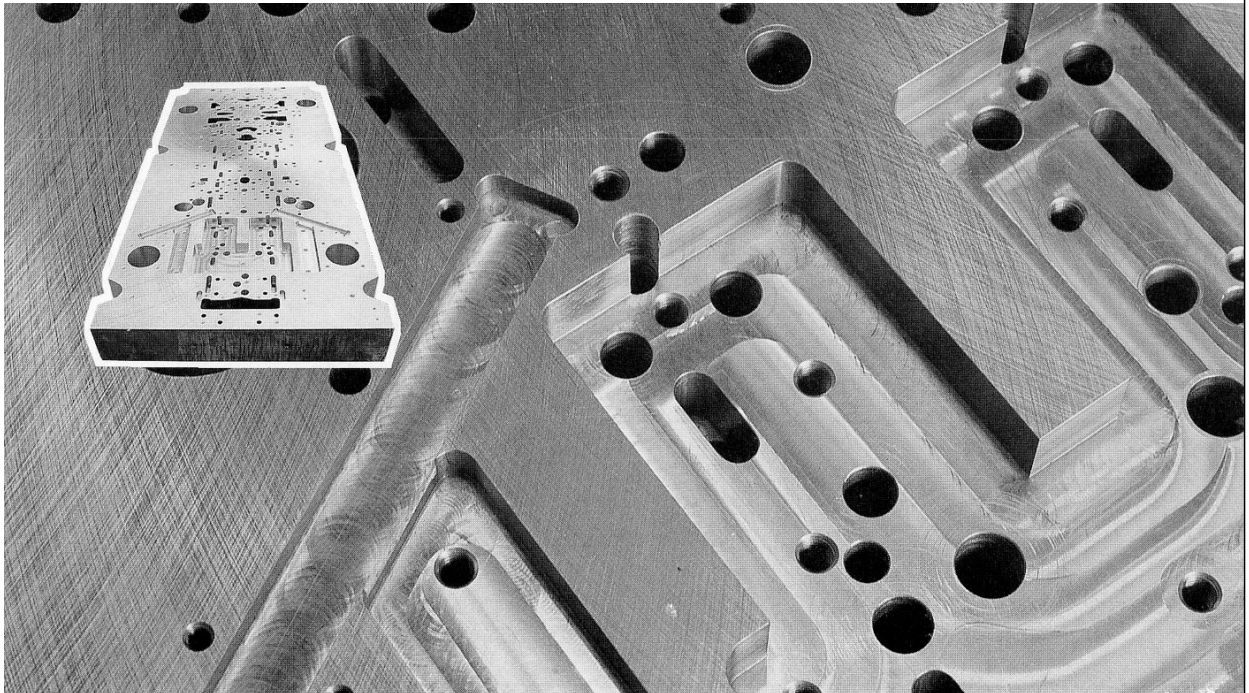
En pages suivantes, vous trouverez les différents types de **blocs à colonnes rectangulaires**.

Pour faire vos demandes de prix ou commandes, il vous suffira de photocopier la page concernée, de la compléter (dimensions, élément de guidage et usinage spécial éventuel...) et de nous la faxer.

### BLOCS A COLONNES AVEC OXYCOUPAGES ET USINAGES SUIVANT PLANS :

Nous réalisons des blocs à colonnes suivant vos plans et spécifications.

De gros usinages par enlèvement de matière, effectués après assemblage du bloc, peuvent donner lieu à des déformations. Nous vous conseillons de nous confier ces usinages.





# BLOCS RECTANGULAIRES SPECIAUX

Forme  
AS  
colonnes centrales

Société : .....

**DEMANDE DE PRIX**

Ville : ..... Dépt : .....

**COMMANDE**

Tel. : .....

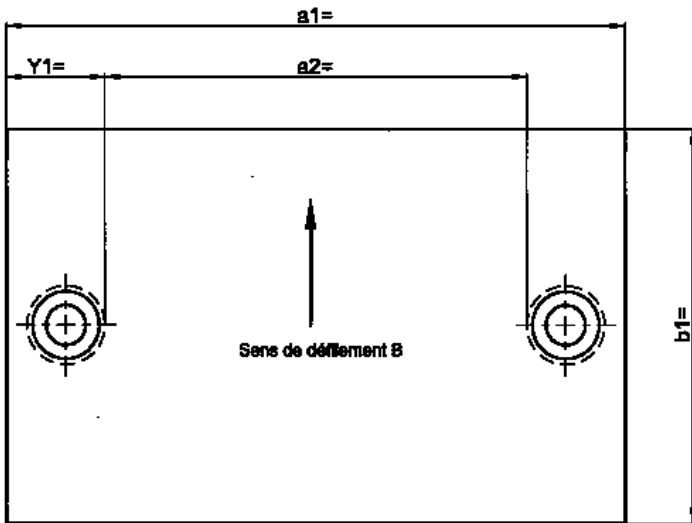
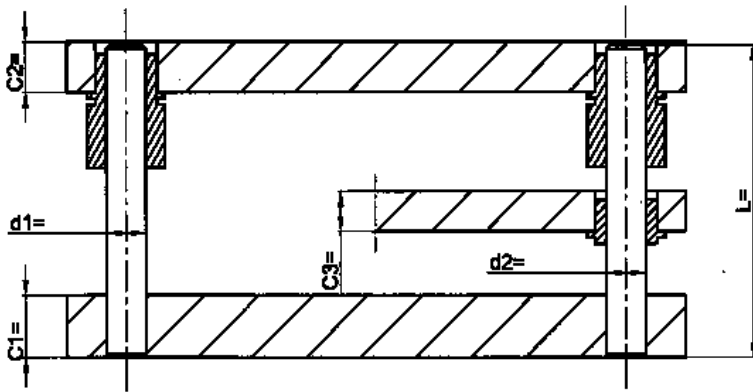
Date : .....

Fax : .....

Nom : .....

Signature :

Renseigner les dimensions souhaitées sur le dessin.



Sens B : Surface utile:  $a2 \times b1$   
 $a1 = a2 + 2 \times Y1$

Quantité : .....

Matière (C25) : .....

Classe du guidage : 1 - 2 - 3

Indiquer les références :

Colonne de Guidage :

.....pour C...

.....pour C...

Bague :

.....pour C...

.....pour C...

Cage à billes :

.....pour C...

.....pour C...

\* Voir catalogue Eléments de Guidage

\* Pour l'utilisation de cages à billes, les colonnes sont montées en standard dans C2.

Dimensions plaques :

$a1 = \dots\dots\dots$  mm

$b1 = \dots\dots\dots$  mm

$C1 = \dots\dots\dots \pm \dots\dots\dots$  mm

$C2 = \dots\dots\dots \pm \dots\dots\dots$  mm

$C3 = \dots\dots\dots \pm \dots\dots\dots$  mm

Tolérances générales tableau page 2.08 ou suivant vos spécifications.

Voir dimensions préconisées pour les blocs page 2.09 pour Y1, C1, C2, C3.

**VEUILLEZ COPIER CETTE FEUILLE ET LA FAXER A MDL**

MDL RODIS - BP126 - 68503 GUEBWILLER CEDEX TEL: 03.89.74.24.24 FAX: 03.89.76.68.95



# BLOCS RECTANGULAIRES SPECIAUX

Forme  
BS  
colonnes arrières

Société : .....

**DEMANDE DE PRIX**

Ville : .....Dépt : .....

**COMMANDE**

Tel. : .....

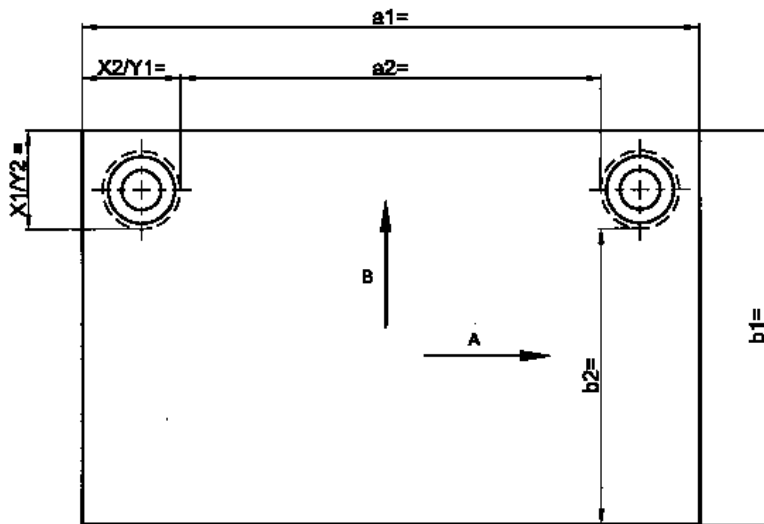
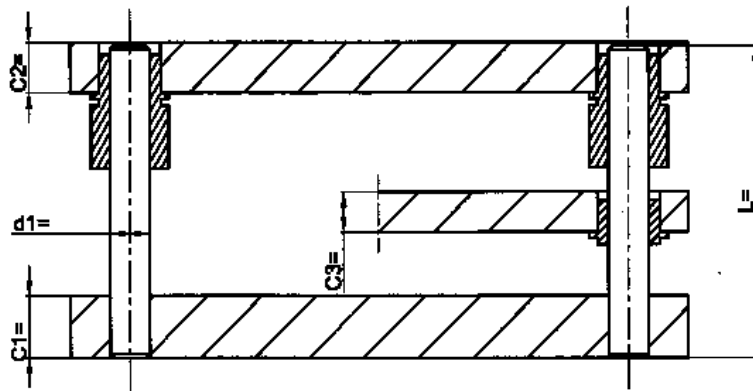
Date : .....

Fax : .....

Nom : .....

Signature :

Renseigner les dimensions souhaitées sur le dessin.



Sens A : Surface utile: **a1 x b2**  
 $a1 = a2 + 2 \times X2$        $b1 = b2 + Y1$

Sens B : Surface utile: **a2 x b1**  
 $a1 = a2 + 2 \times Y1$        $b1 = b2 + Y2$

Quantité : .....

Matière (C25) : .....

Classe du guidage : 1 - 2 - 3

Indiquer les références :

Colonne de Guidage :

.....pour C...

.....pour C...

Bague :

.....pour C...

.....pour C...

Cage à billes :

.....pour C...

.....pour C...

\* Voir catalogue Eléments de Guidage

\* Pour l'utilisation de cages à billes, les

colonnes sont montées en standard dans C2.

Sens de défilement.

A (standard)

B

Dimensions plaques :

a1=.....mm

b1=.....mm

C1=.....±.....mm

C2=.....±.....mm

C3=.....±.....mm

Tolérances générales tableau page 2.08 ou suivant vos spécifications.

Voir dimensions préconisées pour les blocs page 2.09 pour X1, X2, Y1, Y2, C1, C2, C3.

**VEUILLEZ COPIER CETTE FEUILLE ET LA FAXER A MDL**

MDL RODIS - BP126 - 68503 GUEBWILLER CEDEX TEL: 03.89.74.24.24 FAX: 03.89.76.68.95



# BLOCS RECTANGULAIRES SPECIAUX

**Forme CS**  
colonnes en diagonales

Société : .....

**DEMANDE DE PRIX**

Ville : ..... Dépt : .....

**COMMANDE**

Tel. : .....

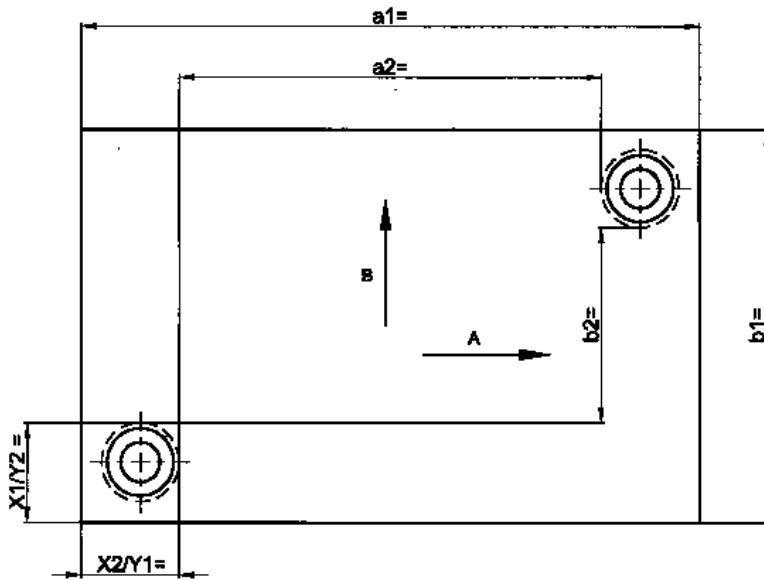
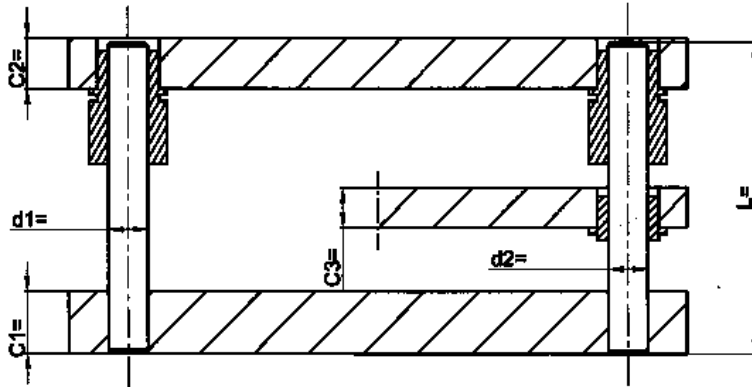
Date : .....

Fax : .....

Nom : .....

Signature :

Renseigner les dimensions souhaitées sur le dessin.



**Sens A :** Surface utile: **a1 x b2**  
 $a1 = a2 + 2 \times X2$        $b1 = b2 + 2 \times X1$

**Sens B :** Surface utile: **a2 x b1**  
 $a1 = a2 + 2 \times Y1$        $b1 = b2 + 2 \times Y2$

Quantité : .....

Matière (C25) : .....

Classe du guidage : 1 - 2 - 3

Indiquer les références :

Colonne de Guidage :

.....pour C...

.....pour C...

Bague :

.....pour C...

.....pour C...

Cage à billes :

.....pour C...

.....pour C...

\* Voir catalogue Eléments de Guidage

\* Pour l'utilisation de cages à billes, les colonnes sont montées en standard dans C2.

Sens de défilement.

A (standard)

B

Dimensions plaques :

a1=.....mm

b1=.....mm

C1=.....±.....mm

C2=.....±.....mm

C3=.....±.....mm

Tolérances générales tableau page 2.08 ou suivant vos spécifications.

Voir dimensions préconisées pour les blocs page 2.09 pour X1, X2, Y1, Y2, C1, C2, C3.

**VEUILLEZ COPIER CETTE FEUILLE ET LA FAXER A MDL**

MDL RODIS - BP126 - 68503 GUEBWILLER CEDEX TEL: 03.89.74.24.24 FAX: 03.89.76.68.95



# BLOCS RECTANGULAIRES SPECIAUX

Forme  
DS  
4 colonnes

Société : .....

**DEMANDE DE PRIX**

Ville : .....Dépt : .....

**COMMANDE**

Tel. : .....

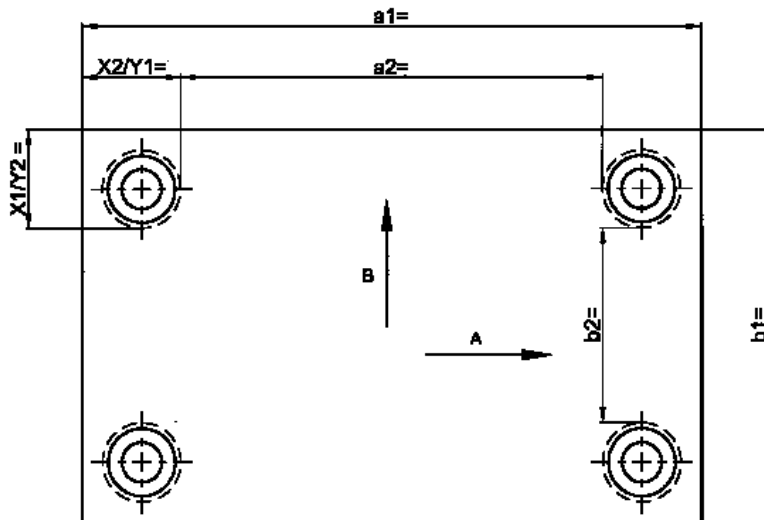
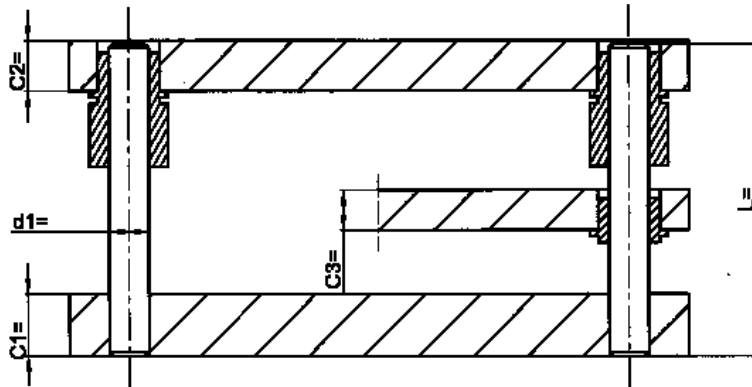
Date : .....

Fax : .....

Nom : .....

Signature :

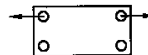
Renseigner les dimensions souhaitées sur le dessin.



**Sens A :** Surface utile: **a1 x b2**  
 $a1 = a2 + 2 \times X2$        $b1 = b2 + 2 \times X1$

**Sens B :** Surface utile: **a2 x b1**  
 $a1 = a2 + 2 \times Y1$        $b1 = b2 + 2 \times Y2$

Détrompeur : Décalage de 2 mm pour guidage acier et bronze.  
Décalage de 3 mm pour guidage à billes.



Quantité : .....

Matière (C25) : .....

Classe du guidage : 1 - 2 - 3

Indiquer les références :

Colonne de Guidage :

.....pour C...

.....pour C...

Bague :

.....pour C...

.....pour C...

Cage à billes :

.....pour C...

.....pour C...

\* Voir catalogue Eléments de Guidage

\* Pour l'utilisation de cages à billes, les

colonnes sont montées en standard dans C2.

Sens de défilement.

A (standard)

B

Dimensions plaques :

a1=.....mm

b1=.....mm

C1=.....±.....mm

C2=.....±.....mm

C3=.....±.....mm

Tolérances générales tableau page 2.08 ou suivant vos spécifications.

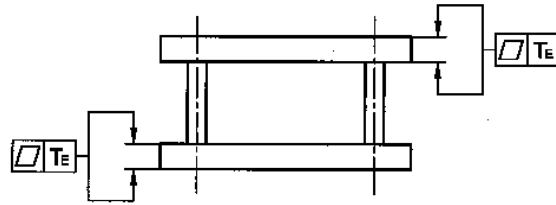
Voir dimensions préconisées pour les blocs page 2.09 pour X1, X2, Y1, Y2, C1, C2, C3.

**VEUILLEZ COPIER CETTE FEUILLE ET LA FAXER A MDL**

MDL RODIS - BP126 - 68503 GUEBWILLER CEDEX TEL: 03.89.74.24.24 FAX: 03.89.76.68.95

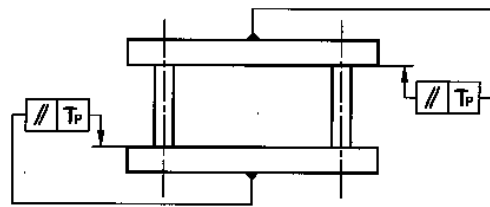
### PLANEITE DES FACES DE LA PLAQUE

Epaisseur	$T_E$
$E > 30\text{mm}$	0,004 / 100 mm
$20 < E < 30\text{ mm}$	0,008 / 100 mm



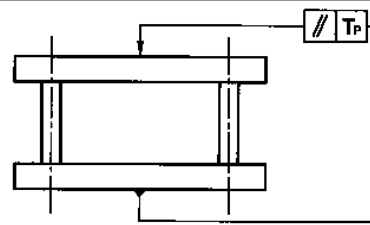
### PARALLELISME DES FACES DE LA PLAQUE

de mm	à mm	$T_P$
0	100	0,006
100	200	0,012
200	300	0,018



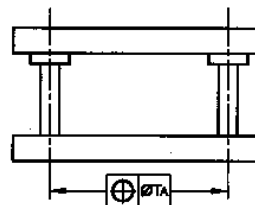
### PARALLELISME DES FACES EXTERNES DU BLOC

de mm	à mm	$T_P$
0	100	0,008
100	200	0,012
200	300	0,018
300	400	0,024
400	500	0,030
500	600	0,036



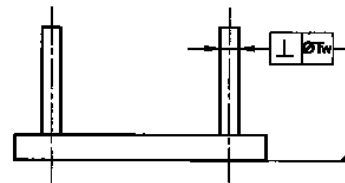
### LOCALISATION

$T_A: \pm 12 \mu\text{m/m} + 5 \mu\text{m/m}$  supplémentaire



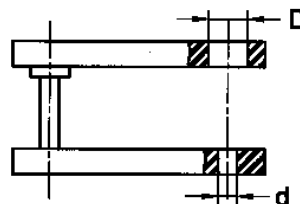
### PERPENDICULARITE

$T_W$   
0,015 / 100mm



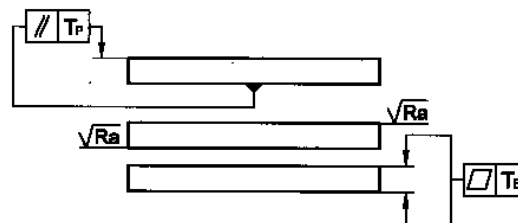
### AJUSTEMENT DES ALESAGES

Colonne de guidage	Bague de guidage
$d = R6$	$D = H6$



### PLAQUE BLANCHIE AU MINI

$T_E$	$T_P$	$R_A$
0,006/100mm	0,006/100mm	3

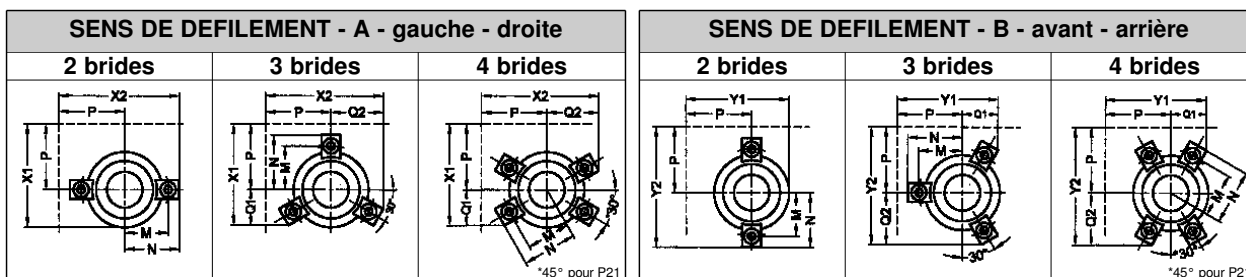




# INDICATION POUR LE DIMENSIONNEMENT DES BLOCS RECTANGULAIRES SPECIAUX

## DIAMETRE DE COLONNE CONSEILLE SUIVANT LA LONGUEUR a1 DE LA PLAQUE

Longueur a1	150 - 300	350 - 500	550 - 700	750 - 1000	1100 - 1900	2000 - 2500
d1 conseillé	25	32	40	50	63	80



## POSITION STANDARD DES GUIDAGES ET FIXATIONS

COLONNE DE GUIDAGE P10 - P21 - P22							
Diamètre	19 - 20	24 - 25	30 - 32	38 - 40	48 - 50	63	80
nb de brides P21	3 x M5	3 x M6	3 x M6	4 x M8	4 x M8	4 x M8	4 x M8
BAGUE DE GUIDAGE B10 - B20							
P	30	40	45	50	60	65	75
X1 / Y1	46,3	64,2	71	81,5	97,5	111,5	132,5
X2 / Y2	55,5	74	82	94,1	112,3	122	141,6
nb de brides	2 x M5	3 x M6	3 x M6	4 x M8	4 x M8	4 x M8	4 x M8
BAGUE DE GUIDAGE B12 - B22							
P	30	40	45	50	60	65	75
X1 / Y1	46,3	65,3	72	83,8	97,5	102,5	132,5
X2 / Y2	55,5	76,6	84,6	99	114,2	127,5	146,6
nb de brides	2 x M5	3 x M6	3 x M6	4 x M8	4 x M8	4 x M8	4 x M8
GUIDAGE à BILLES B30 - B40							
P	-	45	50	55	65	70	-
X1 / Y1	-	71	81,5	92,5	111,5	124	-
X2 / Y2	-	82	94,1	104,3	122	134	-
nb de brides B40	-	3 x M6	3 x M8	4 x M8	4 x M8	4 x M8	-
GUIDAGE à BILLES plaque intermédiaire B42							
P	-	45	50	55	65	-	-
X1 / Y1	-	72	79,3	92,5	111,5	-	-
X2 / Y2	-	84,6	93,5	103,7	121,5	-	-
nb de brides	-	3 x M6	3 x M6	4 x M6	4 x M6	-	-

## EPAISSEUR MINIMUM DE PLAQUE CONSEILLEE SUIVANT LE TYPE DE GUIDAGE UTILISE

Diamètre	P10	P21	P22	B10-B20	B12-B22	B30	B40	B42	Plaques
19 - 20	25	25	38	-	-	-	-	-	C1
	20	20	30	20	20	-	-	-	C2
	-	-	-	20	20	-	-	-	C3
24 - 25	32	32	46	-	-	32	32	-	C1
	25	25	38	25	25	32	32	-	C2
	-	-	-	25	25	-	-	22	C3
30 - 32	40	40	56	-	-	40	40	-	C1
	32	32	48	28	32	40	40	-	C2
	-	-	-	25	28	-	-	22	C3
38 - 40	50	50	66	-	-	50	50	-	C1
	40	40	58	32	40	50	50	-	C2
	-	-	-	32	50	-	-	32	C3
48 - 50	58	58	76	-	-	58	58	-	C1
	50	50	68	38	50	58	58	-	C2
	-	-	-	32	50	-	-	38	C3
63	63	63	86	-	-	63	63	-	C1
	58	58	78	50	63	63	63	-	C2
	-	-	-	40	63	-	-	-	C3
80	68	68	98	-	-	-	-	-	C1
	60	60	92	50	80	-	-	-	C2
	-	-	-	40	80	-	-	-	C3

## MATIERE DE LA PLAQUE :

En stock : C25 - C45

Sur demande : Acier prétraité, aluminium haute résistance etc...

Recuit de stabilisation sur demande

## TYPES DE PLAQUES :

Les contours de plaques sont oxycoupés et ébavurés.

Il est possible de fraiser les chants pour des surfaces de référence.

**Si aucune tolérance n'est spécifiée en épaisseur les plaques seront blanchies au mini**, c'est à dire que la tôle brute de l'épaisseur spécifiée est rectifiée jusqu'à obtention de nos normes de planéité, parallélisme, blanchi = 0 à -3 mm maximum/mètre.

## PLAQUES AVEC OXYCOUPAGE ET USINAGE SPECIAL :

Nous pouvons oxycouper, rectifier et usiner les **plaques selon vos plans**.

Toutes nos plaques sont recuites.

Si ces usinages requièrent de gros enlèvements de matière, dans votre intérêt, confiez-nous l'ébauche (voir la finition). Nous maîtrisons les risques de déformations liées aux tensions internes.

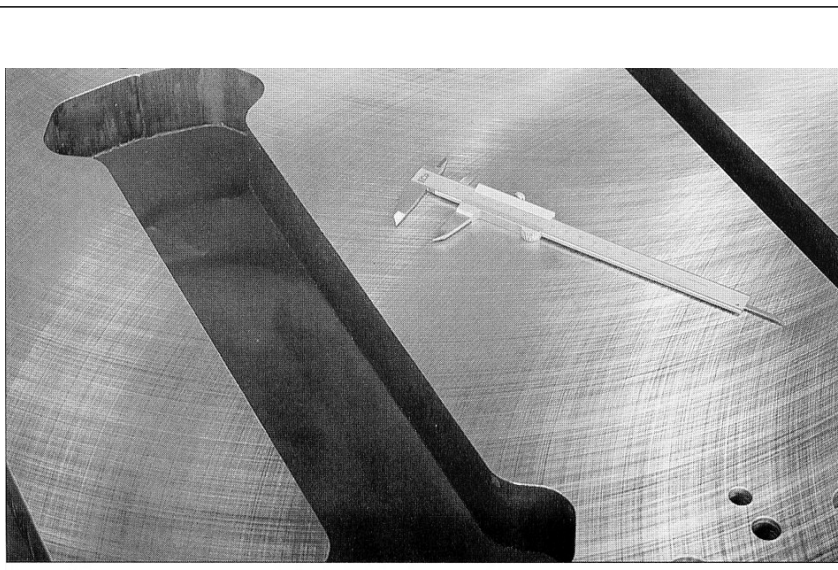
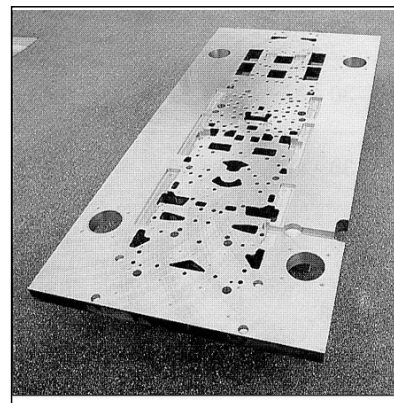
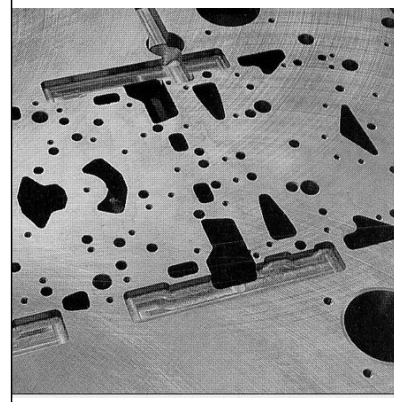
## EPAISSEURS BRUTES DES PLAQUES TENUES EN STOCK : Autres épaisseurs à la demande.

C25 : 12 - 15 - 20 - 25 - 30 - 35 - 40 - 42 - 45 - 50 - 52 - 55 - 60 - 65 - 70 - 75 - 80 - 85 - 100 - 105 - 110 - 120

C45 : 15 - 20 - 25 - 30 - 35 - 40 - 45 - 50 - 55 - 60 - 65 - 70 - 80 - 90 - 100 - 120 - 130 - 140 - 160

## POUR VOS COMMANDES DE PLAQUES

- Veillez spécifier :
- la nuance de la plaque
  - le nombre de plaques
  - les dimensions extérieures
  - les faces blanchies ou tolérancées
  - les chants oxycoupés ou fraisés
  - **les usinages spéciaux avec plans détaillés**



**MDL****MDL GROUP****FRANCE**

MDL - Rodis S.A.S  
Rue de l'Oberwald  
68360 SOULTZ  
\* BP 126 - 68503 GUEBWILLER CEDEX  
Tél. : +33 (0)3 89 74 24 24  
Fax : +33 (0)3 89 76 49 99  
E-Mail : mdlrodis@mdl-rodis.com

**GERMANY**

MDL - Rodis GmbH  
Lammertstrasse 15-19  
63075 OFFENBACH  
Tel. : +49 (0)69 830 0688-0  
Fax : +49 (0)69 866 294  
E-Mail : mdl-verkauf@mdl-rodis.com

**BRAZIL**

MÁQUINAS DANLY LTDA  
Rua Dom Villares, 1680  
CEP 04160-1 SÃO PAULO, SP  
Tél. : +55 11 6948 9220  
Fax : +55 11 6948 9215  
E-Mail : vendas@mdl-danly.com.br

**MEXICO**

MDL de México S.A.  
Salvador Diaz Mirón No. 393  
COLONIA ZAPOTITLÁN  
06700-México, D.F. 13300  
Tél. : +52 55 5845 0960  
Fax : +52 55 5845 0641  
E-Mail : ventas@mdlmexico.com.mx

**U.S.A.**

Mold & Die Components Inc.  
4520 Progress Dr.  
Columbus, IN 47201  
Tél. : (812) 373-0021  
Fax : (812) 373-0042  
E-Mail : sales@mdlusa.com