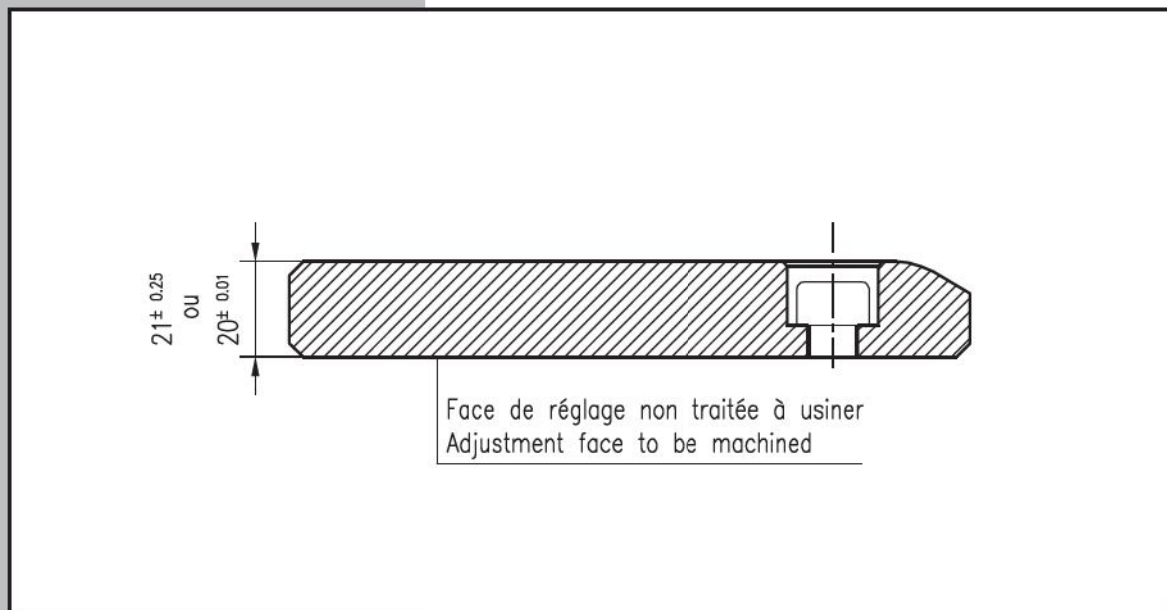


## EPAISSEUR DE PLAQUE

EPAISSEUR DE PLAQUE  
PLATE THICKNESS  
PLATTENSTÄRKEVERÄMDERUNG



REF. 5112 L1= 100, L=100, E=20 ±0.01 → 5112-100-100

### OPTION D'EPAISSEUR DE PLAQUE / OPTIONAL PLATE THICKNESS

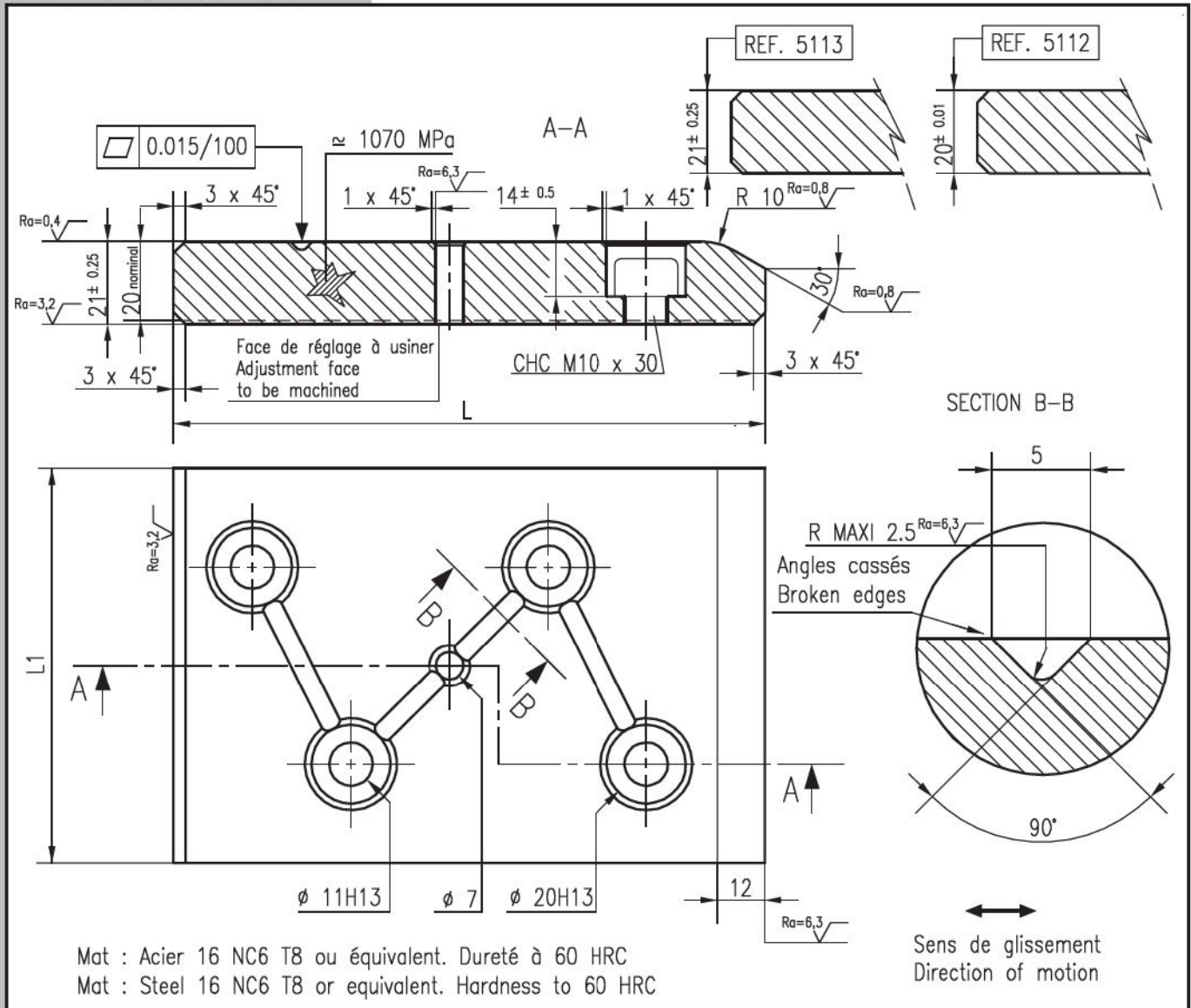
Références	5113	5112	5121	5120	5124	5125	5134
Epaisseur / thickness 21 ±0.25							
Epaisseur / thickness 20 ±0.01							

**PLAQUE DE FROTTEMENT ACIER**

NF E 63-060, CNOMO E 24.52.504.N

**REF. 5113-5112**

PLAQUE DE FROTTEMENT ACIER  
WEAR PLATE (STEEL)  
FÜHRUNGSPLATTE AUS STAHL



PLAQUE DE FROTTEMENT

REF. 5113 L1=100, L=200 → 5113-100-200

**GAMME DISPONIBLE**

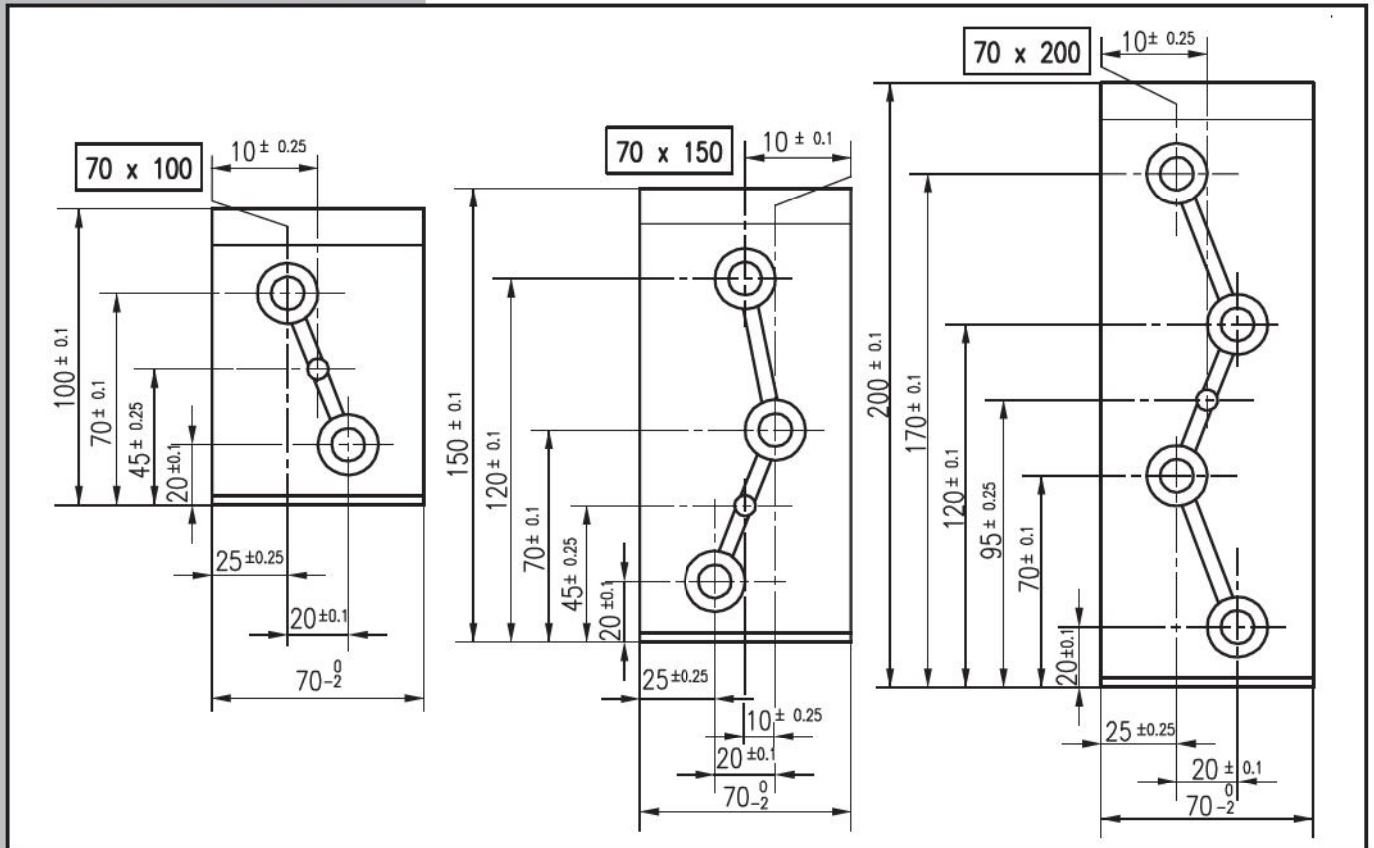
L1	L	CODE MABEC PSA		CODE MABEC RENAULT		REF. 5113 EP. 21	REF. 5112 EP. 20
		REF. 5113	REF. 5112	REF. 5113	REF. 5112		
70	100	Z000166213		P 446 625 854			
70	150	P 446 626 558		P 446 626 558			
70	200	P 446 627 059		P 446 627 059			
100	100	P 446 625 855		P 446 625 855			
100	150	P 446 626 559		P 446 626 559			
100	200	P 446 627 060		P 446 627 060			
100	250	P 446 627 454		P 446 627 454			
100	300	P 446 627 754		P 446 627 754			
150	100	P 446 626 560		P 446 626 560			
150	150	P 446 626 561		P 446 626 561			
150	200	P 446 627 061		P 446 627 061			
150	250	P 446 627 455		P 446 627 455			
150	300	P 446 627 755		P 446 627 755			
200	100	Z000166220		P 446 627 062			

## PLAQUE DE FROTTEMENT ACIER / largeur 70

NF E 63-060, CNOMO E 24.52.504.N

REF. 5113-5112

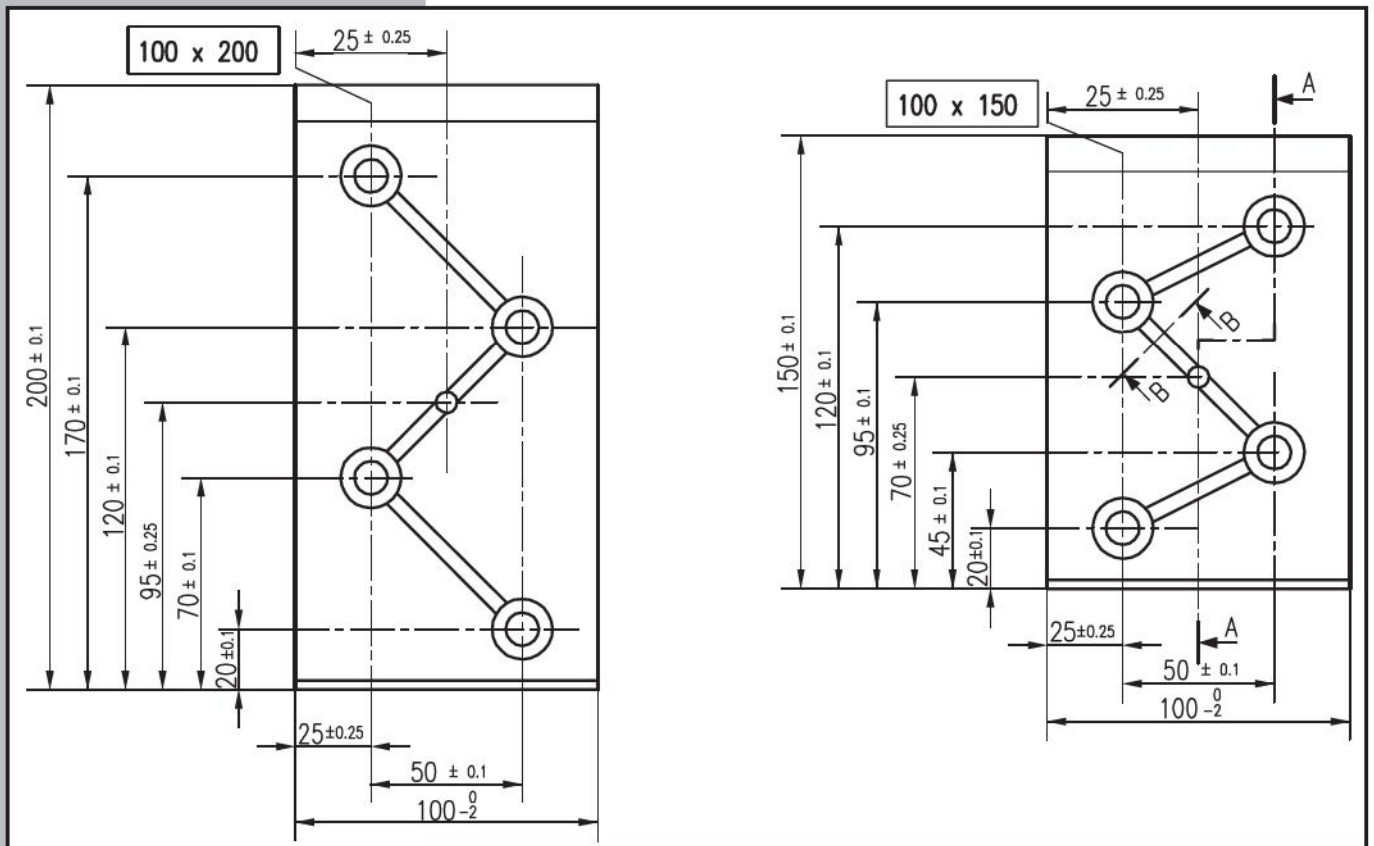
PLAQUE DE FROTTEMENT ACIER  
WEAR PLATE (STEEL)  
FÜHRUNGSPLATTE AUS STAHL



## PLAQUE DE FROTTEMENT ACIER / largeur 100

NF E 63-060, CNOMO E 24.52.504.N

REF. 5113-5112

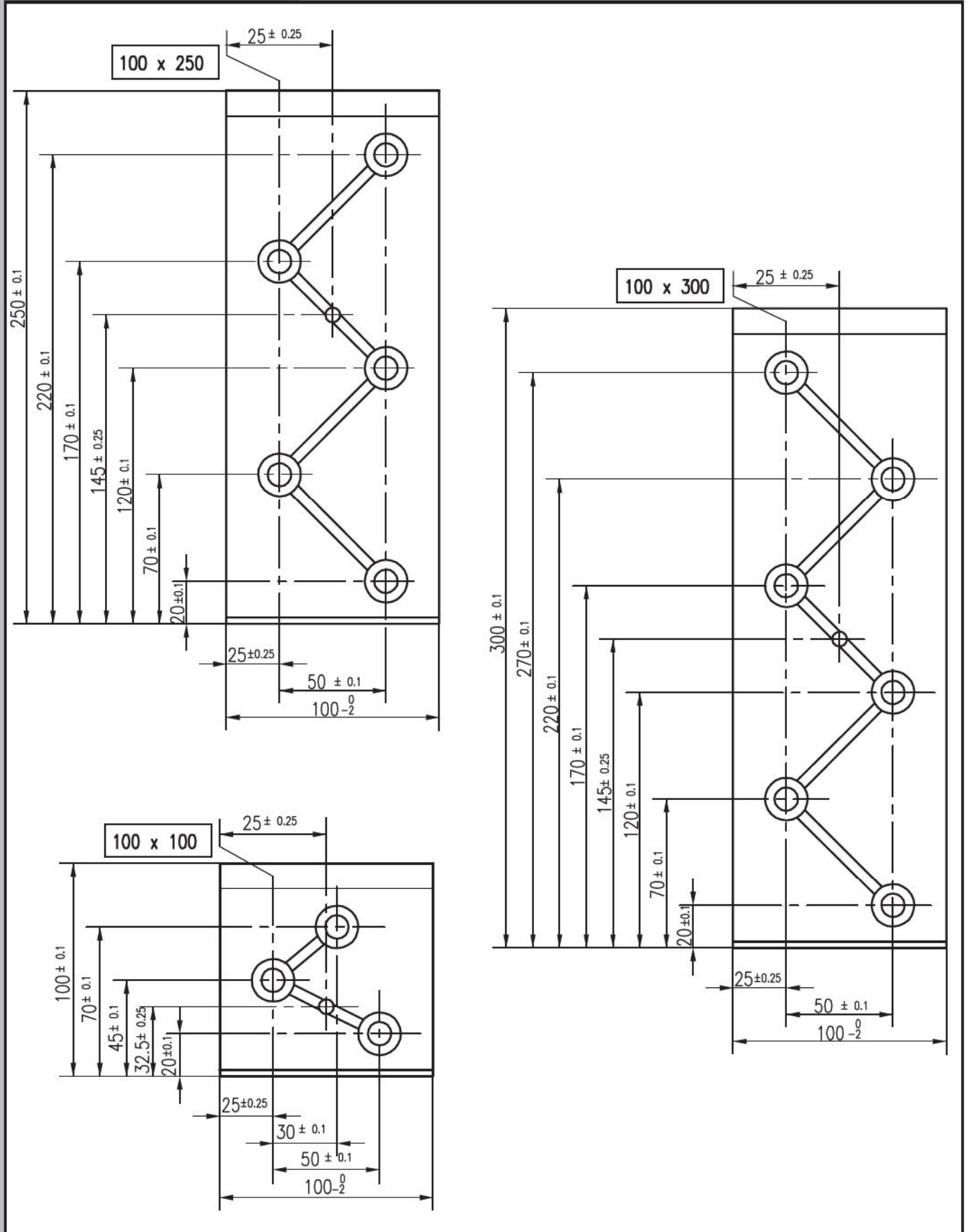


# PLAQUE DE FROTTEMENT ACIER / largeur 100

REF. 5113-5112

NF E 63-060, CNOMO E 24.52.504.N

PLAQUE DE FROTTEMENT ACIER  
WEAR PLATE (STEEL)  
FÜHRUNGSPLATTE AUS STAHL



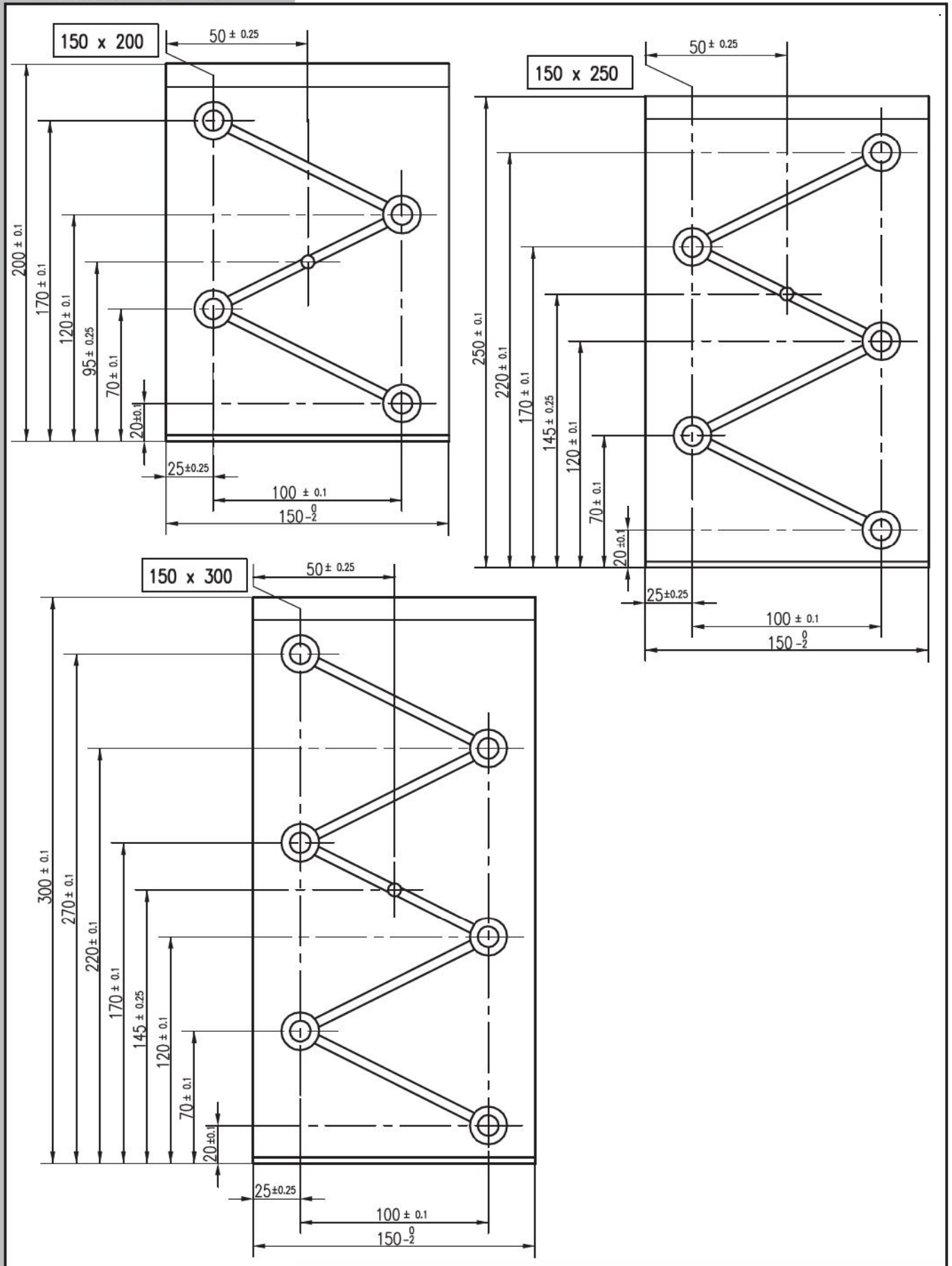
PLAQUE DE FROTTEMENT

## PLAQUE DE FROTTEMENT ACIER / largeur 150

REF. 5113-5112

NF E 63-060, CNOMO E 24.52.504.N

PLAQUE DE FROTTEMENT ACIER  
WEAR PLATE (STEEL)  
FÜHRUNGSPLATTE AUS STAHL

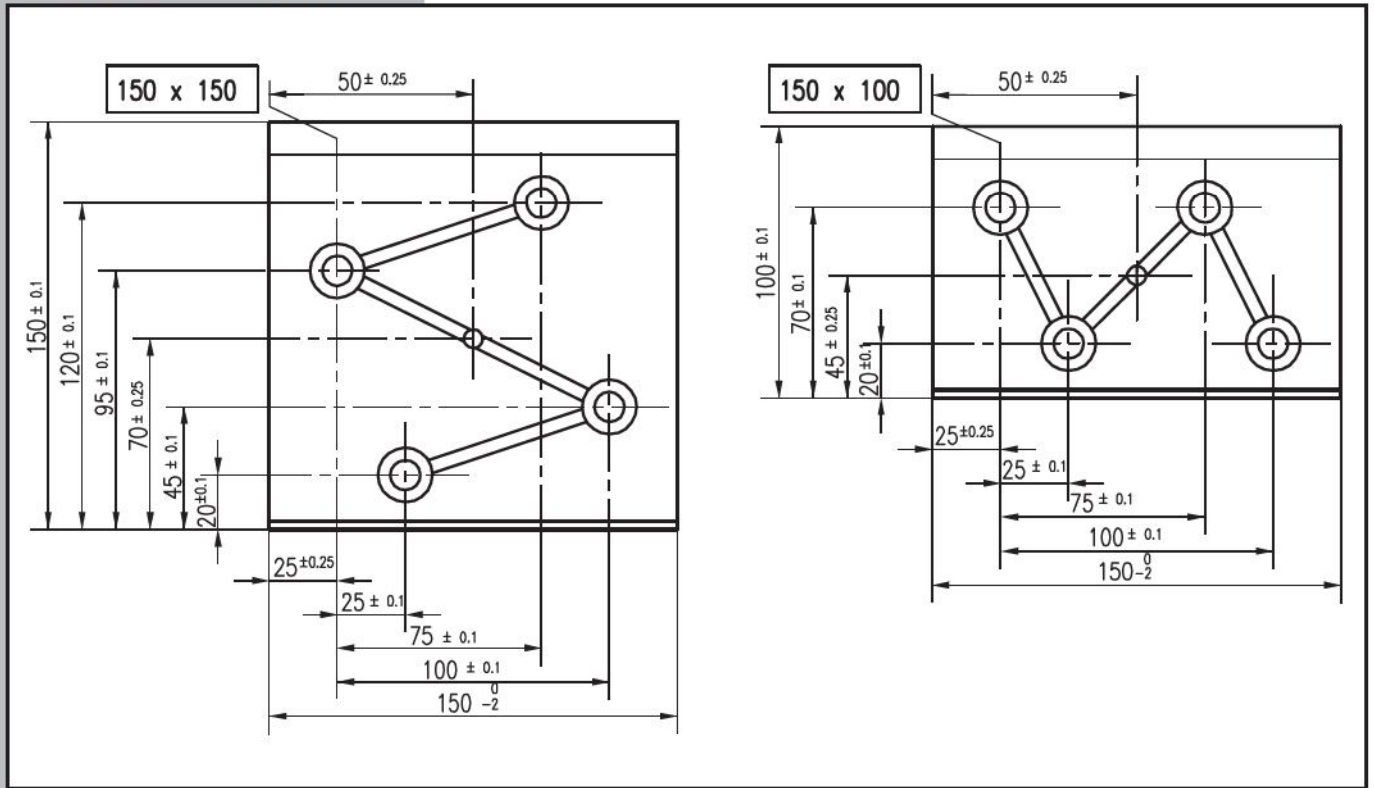


# PLAQUE DE FROTTEMENT ACIER / largeur 150

REF. 5113-5112

NF E 63-060, CNOMO E 24.52.504.N

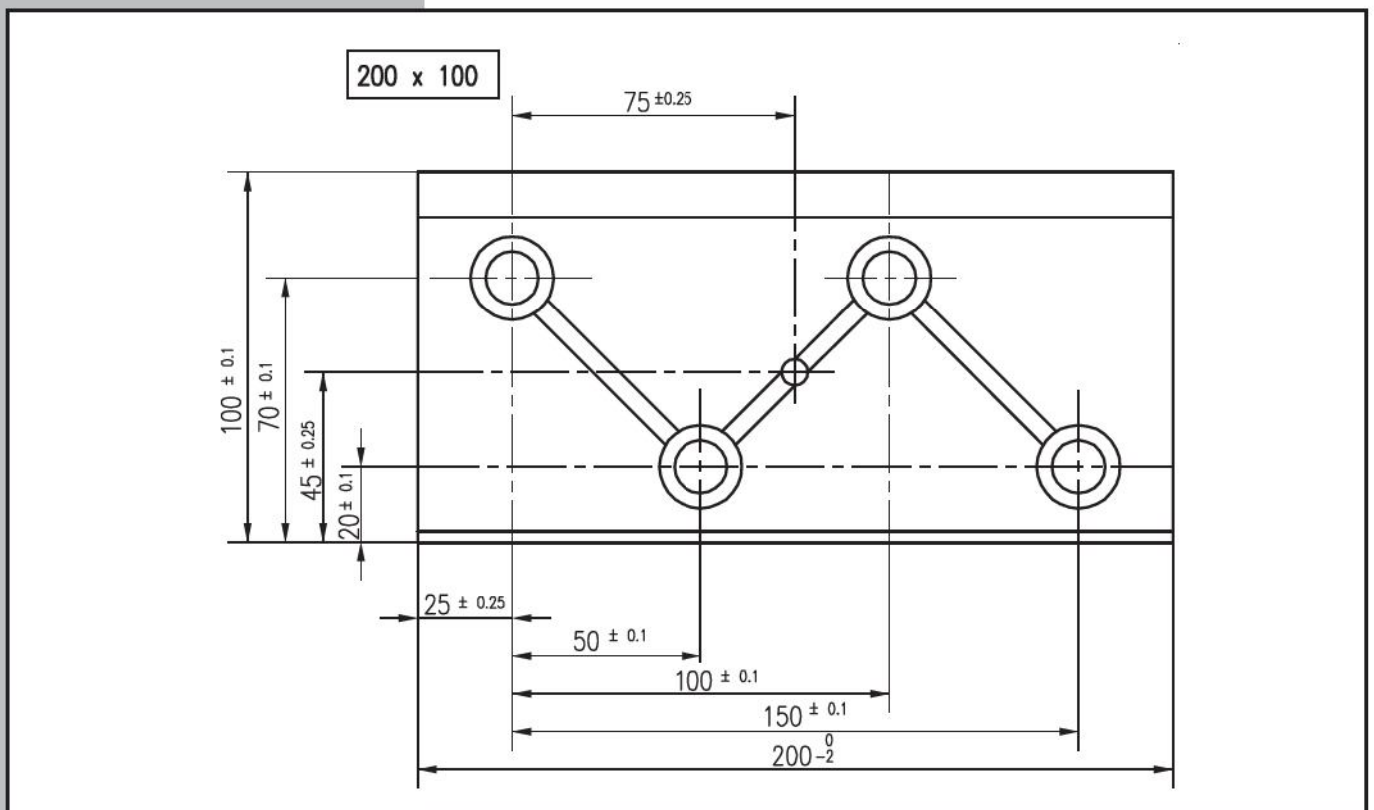
PLAQUE DE FROTTEMENT ACIER  
WEAR PLATE (STEEL)  
FÜHRUNGSPLATTE AUS STAHL



# PLAQUE DE FROTTEMENT ACIER / largeur 200

REF. 5113-5112

NF E 63-060, CNOMO E 24.52.504.N

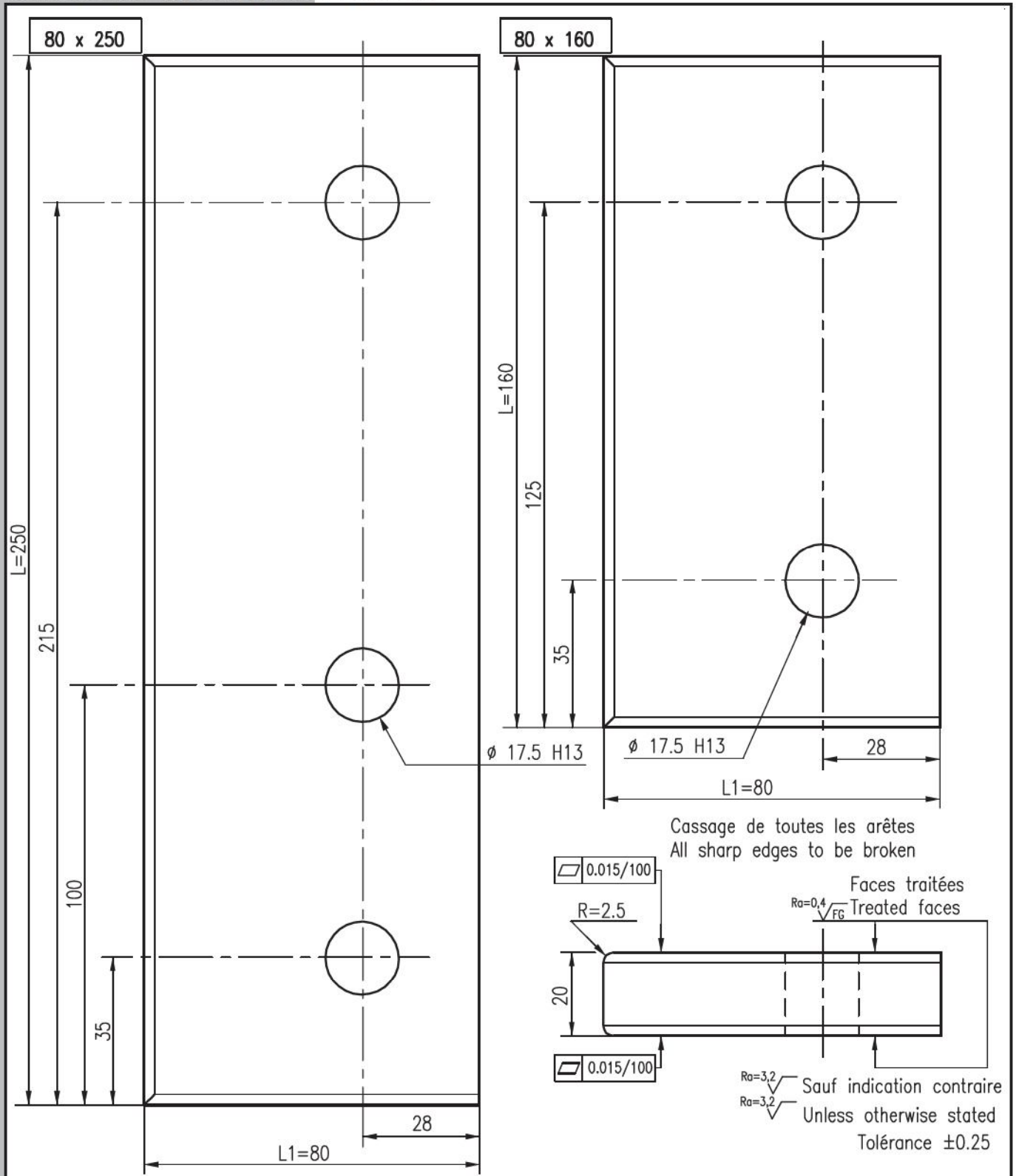


PLAQUE DE FROTTEMENT

## PLAQUE DE FROTTEMENT EN ACIER POUR OUTILLAGE A CAMES

REF. 5141

PLAQUE DE FROTTEMENT EN ACIER POUR OUTILLAGE A CAMES "COUVERCLE"  
WEAR PLATE (STEEL)  
FÜHRUNGSPLATTE AUS STAHL FÜR WINKELSCHIEBER



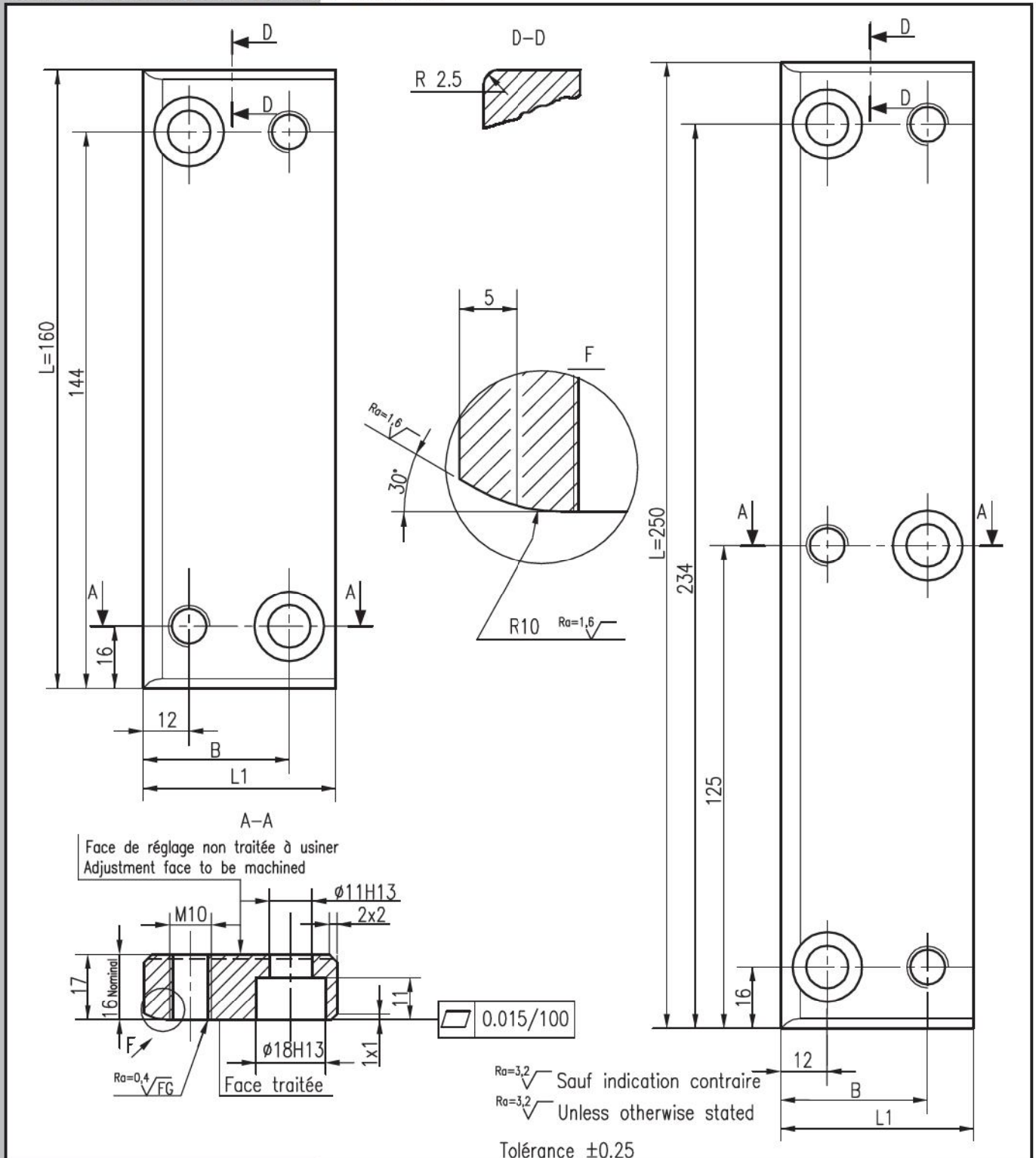
REF. 5141 L1=80, L=250 → 5141-80-250

GAMME DISPONIBLE		
L1	80	80
L	160	250
CODE MABEC RENAULT	M 413 323 601	M 421 323 701
REF. 5141		

# PLAQUE DE FROTTEMENT EN ACIER POUR OUTILLAGE A CAMES

REF. 5151

PLAQUE DE FROTTEMENT EN ACIER POUR OUTILLAGE A CAMES  
WEAR PLATE (STEEL)  
FÜHRUNGSPLATTE AUS STAHL FÜR WINKELSCHIEBER



PLAQUE DE FROTTEMENT

REF. 5151 L1=50, L=160 → 5151-50-160

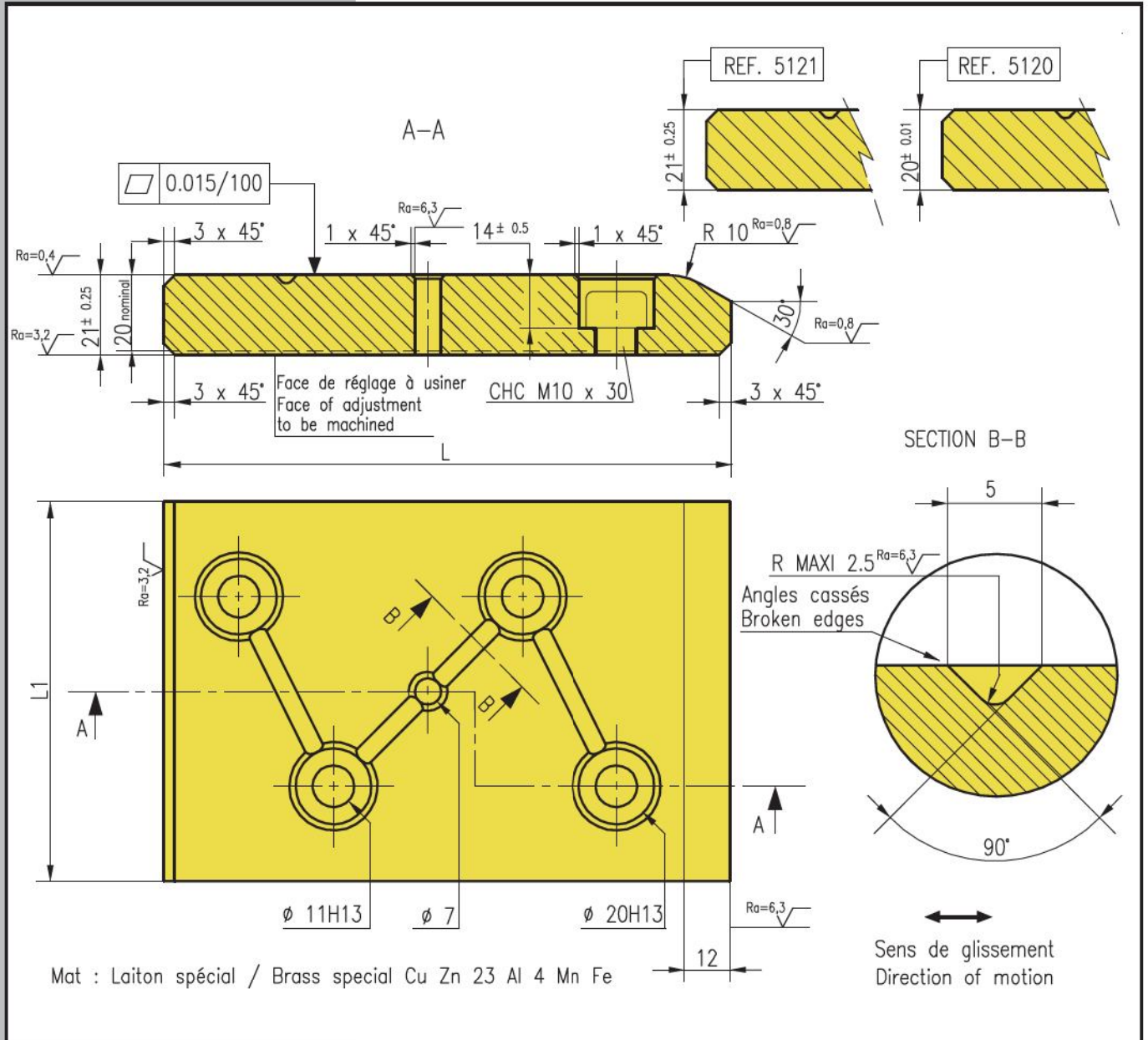
GAMME DISPONIBLE				
L1	50	50	80	80
L	160	250	160	250
B	38	38	68	68
CODE MABEC RENAULT	M 444 323 602	M 444 323 702	M 444 323 603	M 444 323 703
REF. 5151				

## PLAQUE DE FROTTEMENT LAITON

NF E 63-060, CNOMO E 24.52.504.N

REF. 5120-5121

PLAQUE DE FROTTEMENT LAITON  
WEAR PLATE ( BRASS )  
FÜHRUNGSPLATTE AUS MESSING



REF. 5121 L1=70, L=100 → 5121-70-100

### GAMME DISPONIBLE

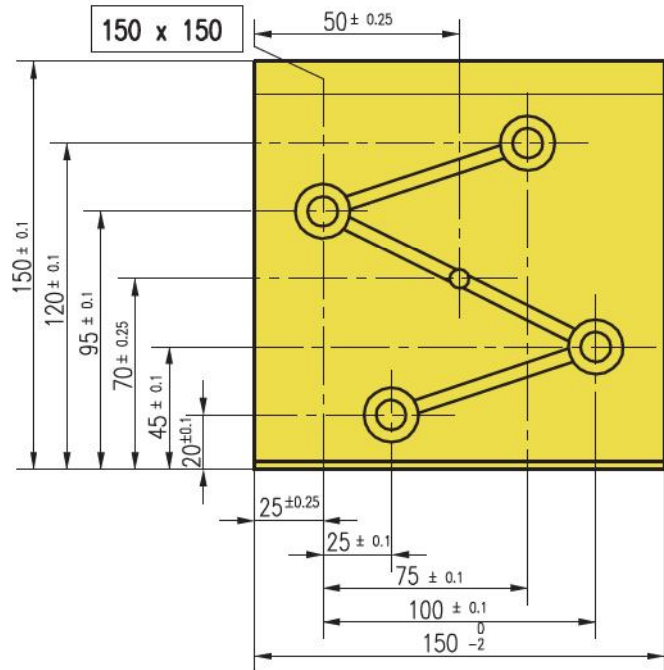
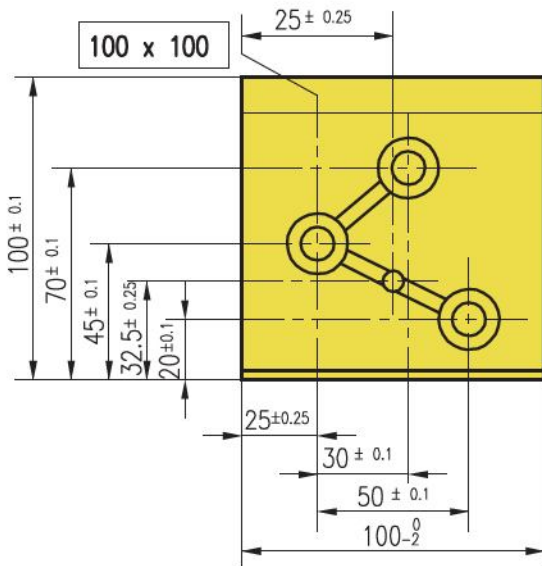
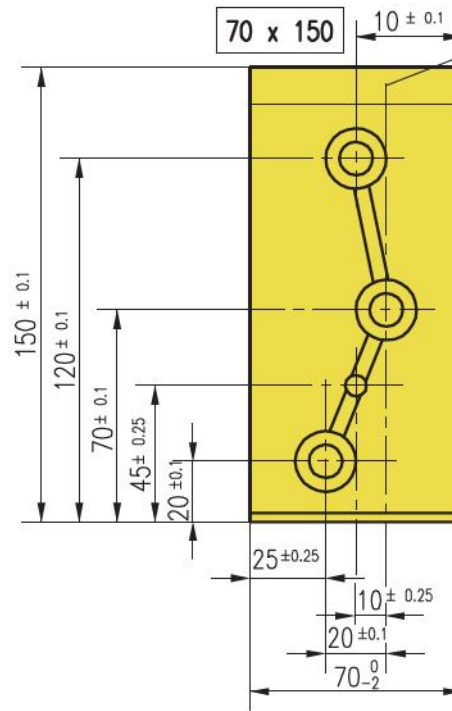
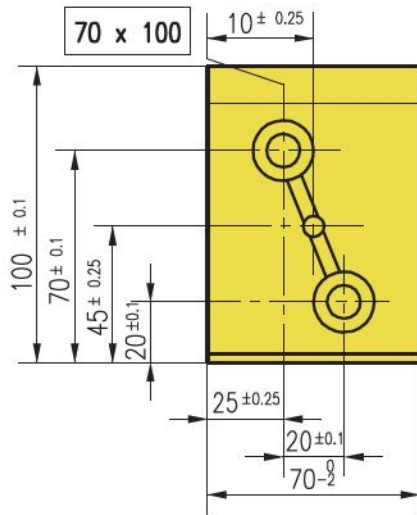
L1	L	CODE MABEC RENAULT		REF.5120	REF.5121
		REF. 5121	REF. 5120		
70	100	P 446 625 800	R100094492		
70	150	P 446 626 500	R100094493		
100	100	P 446 645 800	R100094490		
150	150	P 446 646 501	R100094488		

# PLAQUE DE FROTTEMENT LAITON

REF. 5120-5121

NF E 63-060, CNOMO E 24.52.504.N

PLAQUE DE FROTTEMENT LAITON  
WEAR PLATE ( BRASS )  
FÜHRUNGSPLATTE AUS MESSING

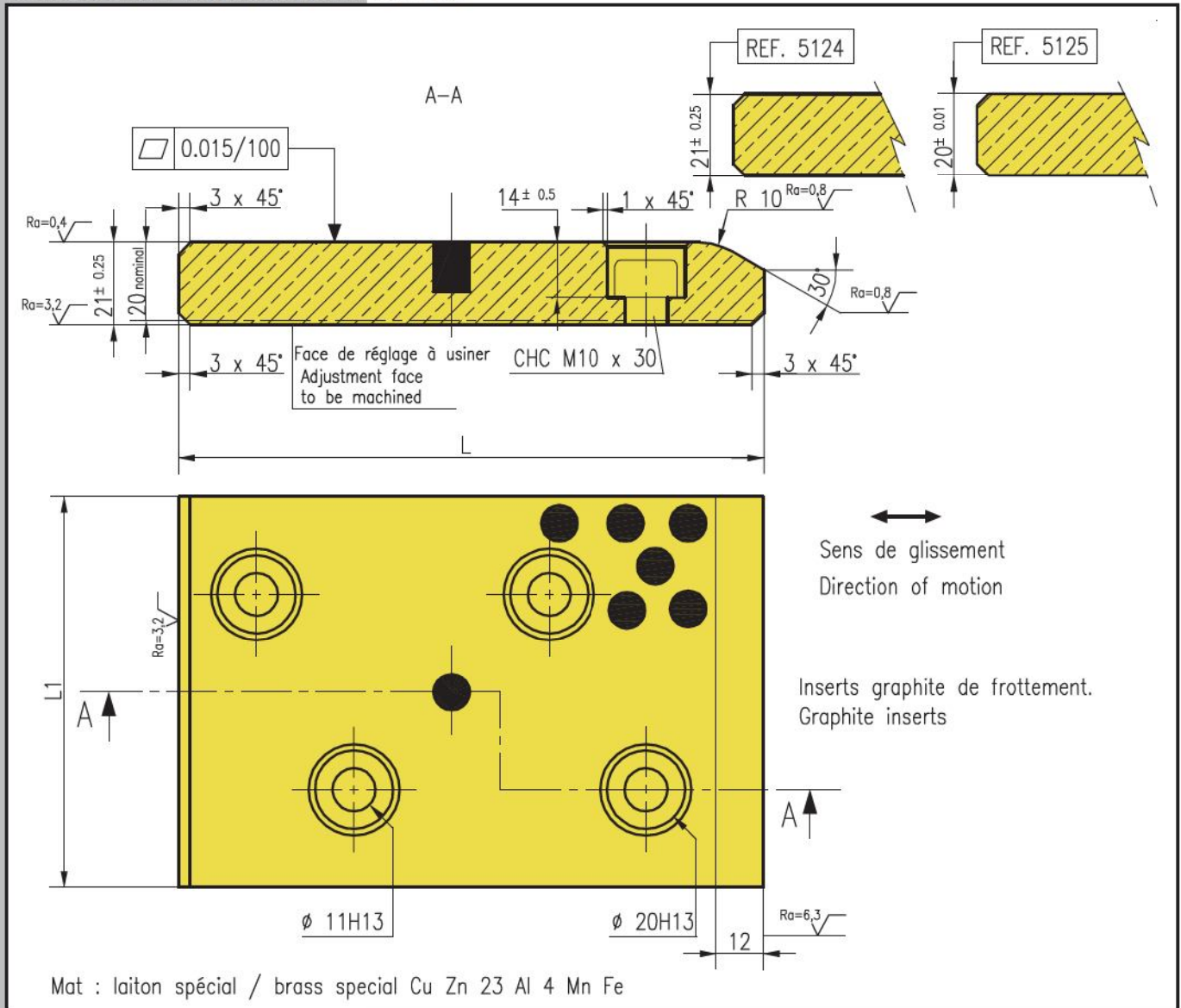


## PLAQUE DE FROTTEMENT LAITON AVEC INSERTS

REF. 5124-5125

NF E 63-060, CNOMO E 24.52.504.N

PLAQUE DE FROTTEMENT LAITON AVEC INSERTS  
WEAR PLATE (BRASS WITH INSERTS)  
FÜHRUNGSPLATTE AUS MESSING MIT EINSÄTZEN



REF. 5124 L1=100, L=200 → 5124-100-200

### GAMME DISPONIBLE

L1	L	CODE MABEC		CODE MABEC RENAULT		REF. 5124	REF. 5125
		REF. 5124	REF. 5125	REF. 5124	REF. 5125		
70	100	P 446 625 852	Z000166214	P 446 625 852	R100092843		
70	150	P 446 626 554	Z000166216	P 446 626 554	R100092844		
70	200	P 446 627 055	Z000166221	P 446 627 055	R100092845		
100	100	P 446 625 853	Z000166215	P 446 625 853	R100092846		
100	150	P 446 626 555	Z000166217	P 446 626 555	R100092883		
100	200	P 446 627 056	Z000166222	P 446 627 056	R100092884		
100	250	P 446 627 452	Z000166225	P 446 627 452	R100092885		
100	300	P 446 627 752	Z000166227	P 446 627 752	R100092886		
150	100	P 446 626 556	Z000166218	P 446 626 556	R100092887		
150	150	P 446 626 557	Z000166219	P 446 626 557	R100092888		
150	200	P 446 627 057	Z000166223	P 446 627 057	R100092890		
150	250	P 446 627 453	Z000166226	P 446 627 453	R100092893		
150	300	P 446 627 753	Z000166228	P 446 627 753	R100092894		
200	100	P 446 627 058	Z000166224	P 446 627 058	R100092895		

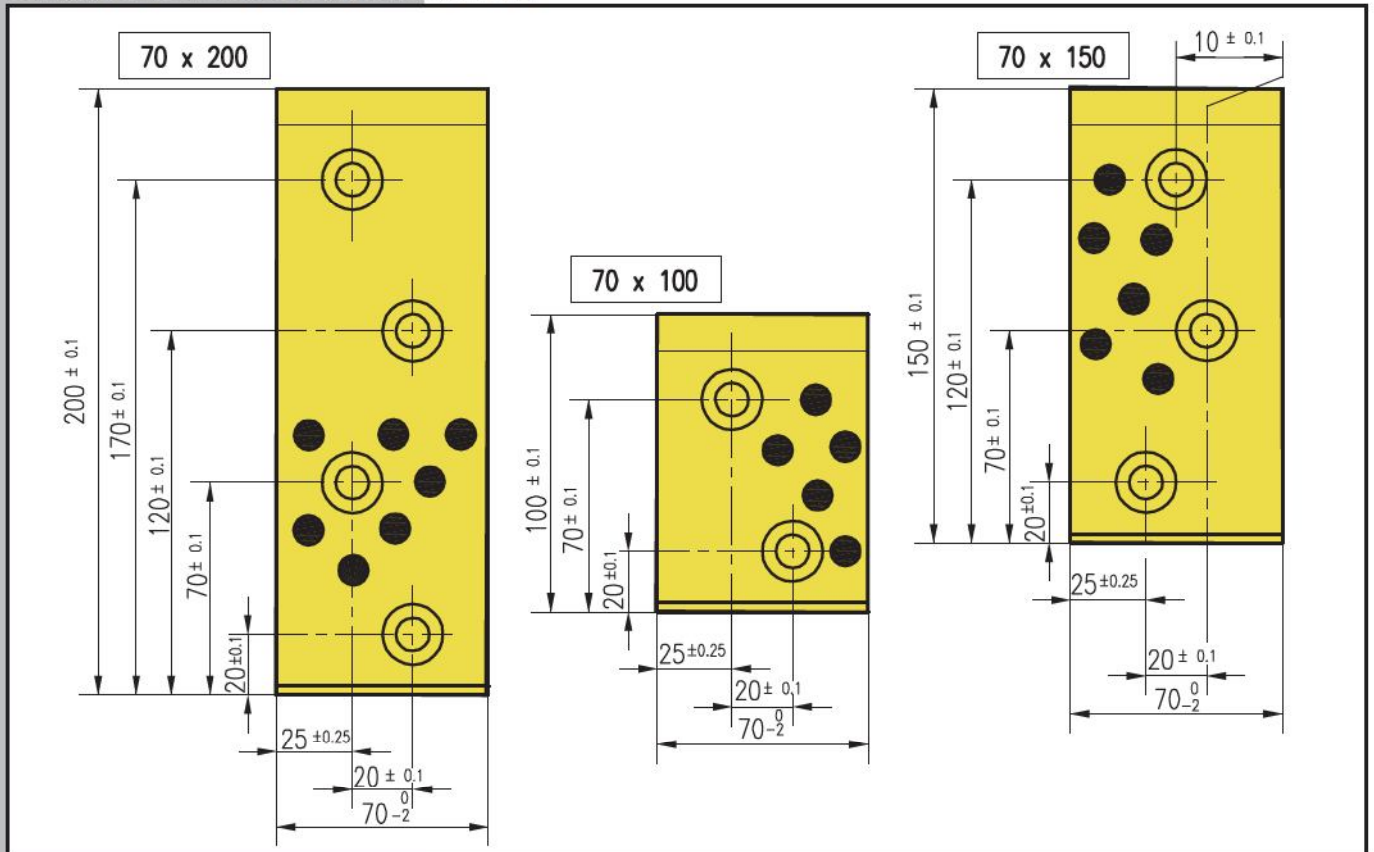
# PLAQUE DE FROTTEMENT LAITON AVEC INSERTS

largeur 70

NF E 63-060, CNOMO E 24.52.504.N

REF. 5124-5125

PLAQUE DE FROTTEMENT LAITON AVEC INSERTS  
WEAR PLATE (BRASS WITH INSERTS)  
FÜHRUNGSPLATTE AUS MESSING MIT EINSÄTZEN

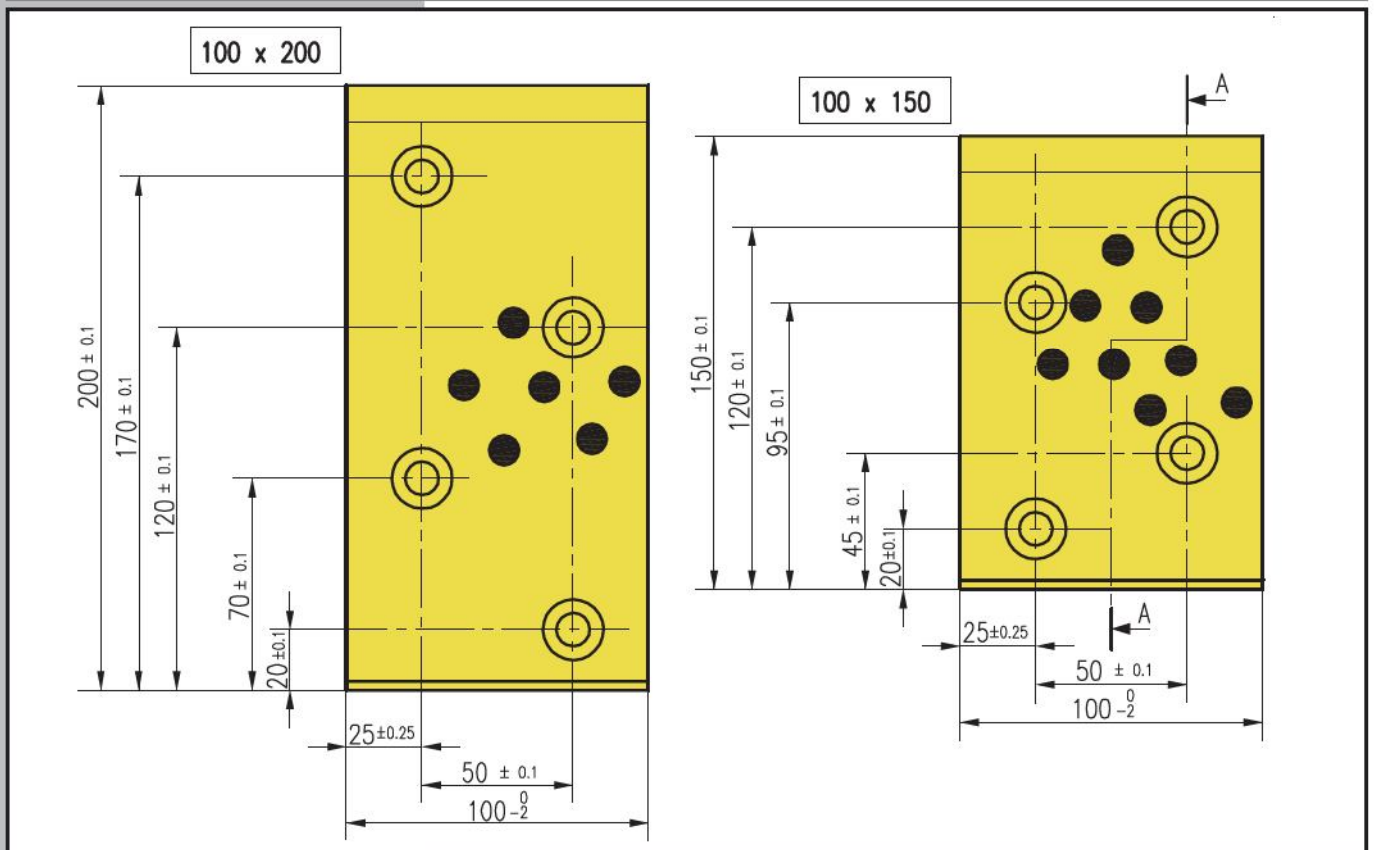


# PLAQUE DE FROTTEMENT LAITON AVEC INSERTS

largeur 100

NF E 63-060, CNOMO E 24.52.504.N

REF. 5124-5125

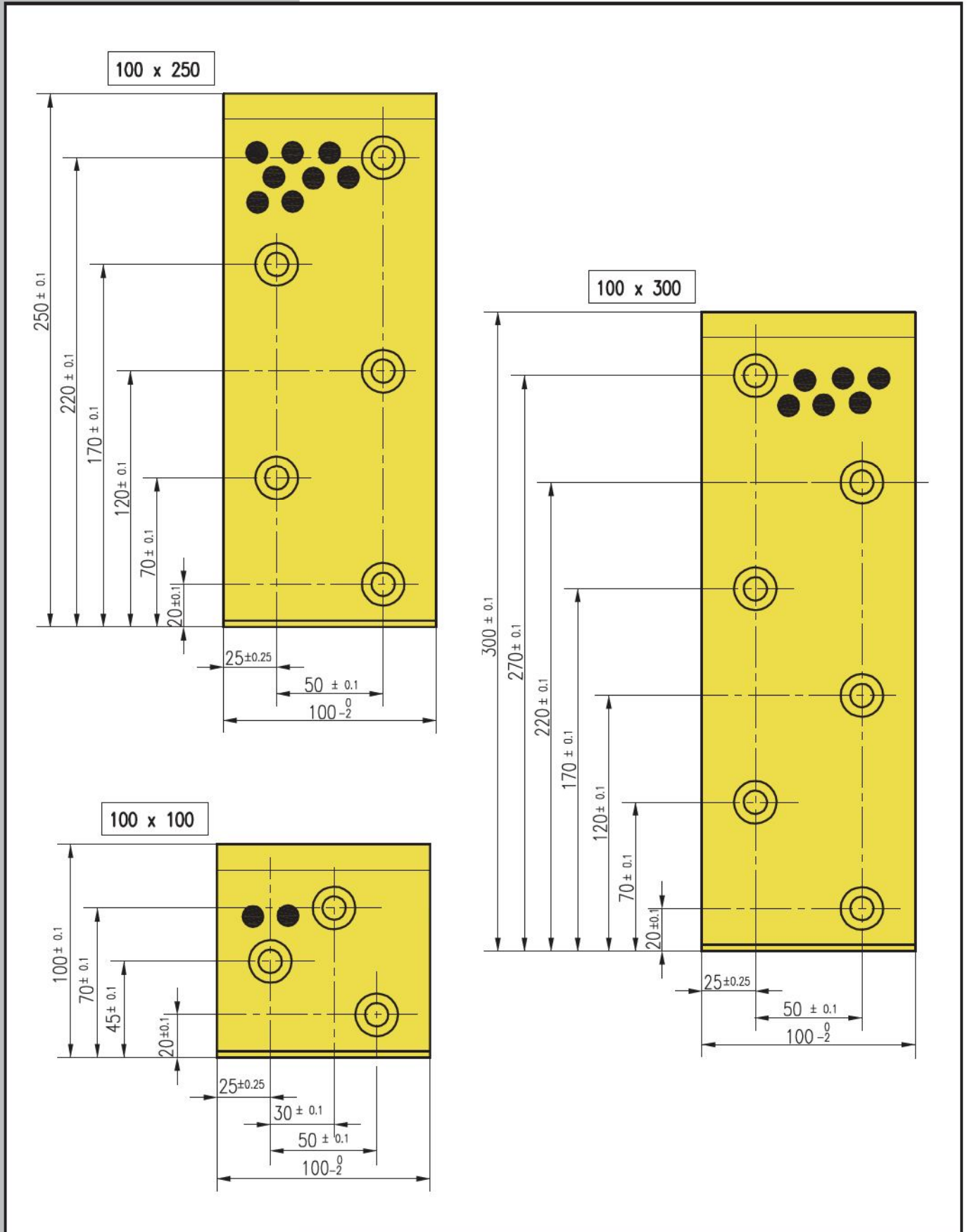


## PLAQUE DE FROTTEMENT LAITON AVEC INSERTS

largeur 100 NF E 63-060, CNOMO E 24.52.504.N

REF. 5124-5125

PLAQUE DE FROTTEMENT LAITON AVEC INSERTS  
WEAR PLATE (BRASS WITH INSERTS)  
FÜHRUNGSPLATTE AUS MESSING MIT EINSÄTZEN



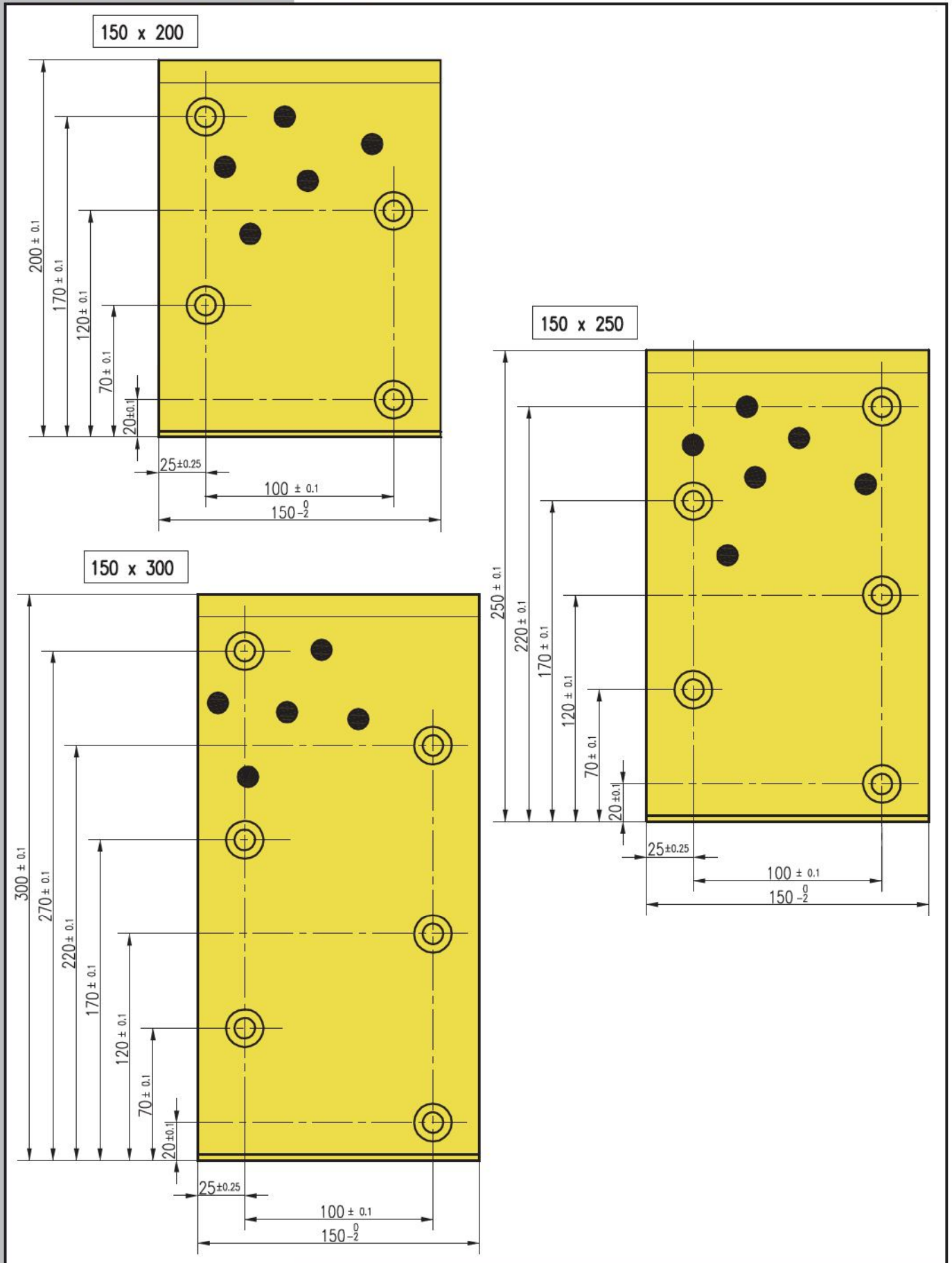
# PLAQUE DE FROTTEMENT LAITON AVEC INSERTS

largeur 150

NF E 63-060, CNOMO E 24.52.504.N

REF. 5124-5125

PLAQUE DE FROTTEMENT LAITON AVEC INSERTS  
WEAR PLATE (BRASS WITH INSERTS)  
FÜHRUNGSPLATTE AUS MESSING MIT EINSÄTZEN



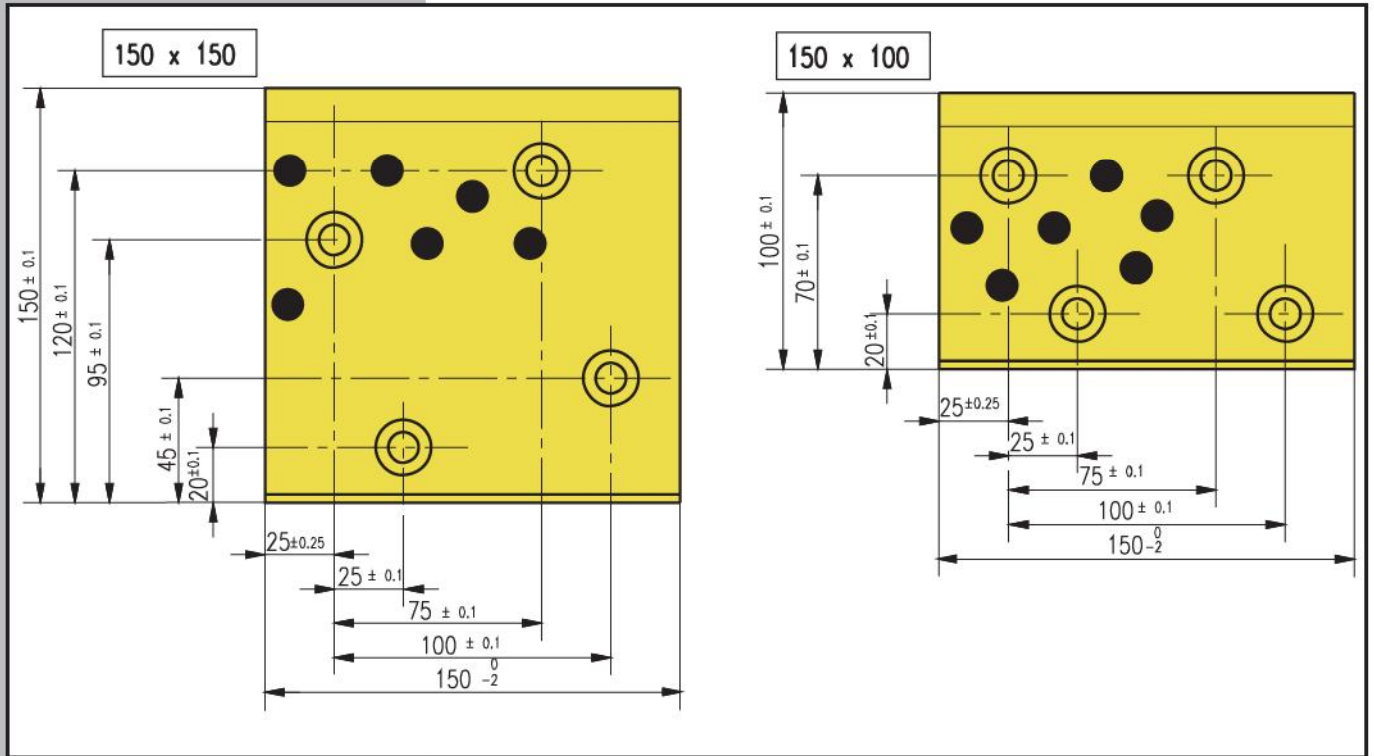
PLAQUE DE FROTTEMENT

## PLAQUE DE FROTTEMENT LAITON avec inserts

largeur 150 NF E 63-060, CNOMO E 24.52.504.N

REF. 5124-5125

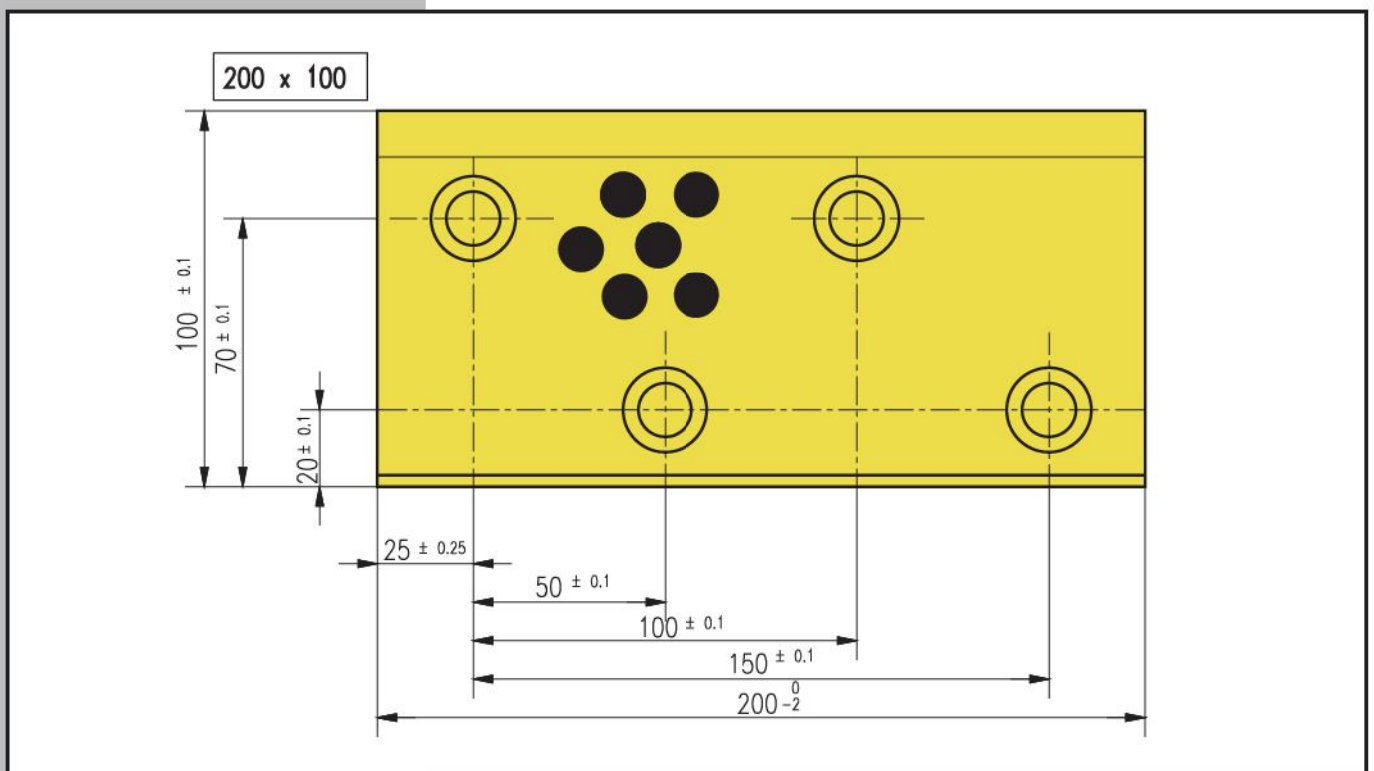
PLAQUE DE FROTTEMENT LAITON AVEC INSERTS  
WEAR PLATE (BRASS WITH INSERTS)  
FÜHRUNGSPLATTE AUS MESSING MIT EINSÄTZEN



## PLAQUE DE FROTTEMENT LAITON AVEC INSERTS

largeur 200 NF E 63-060, CNOMO E 24.52.504.N

REF. 5124-5125

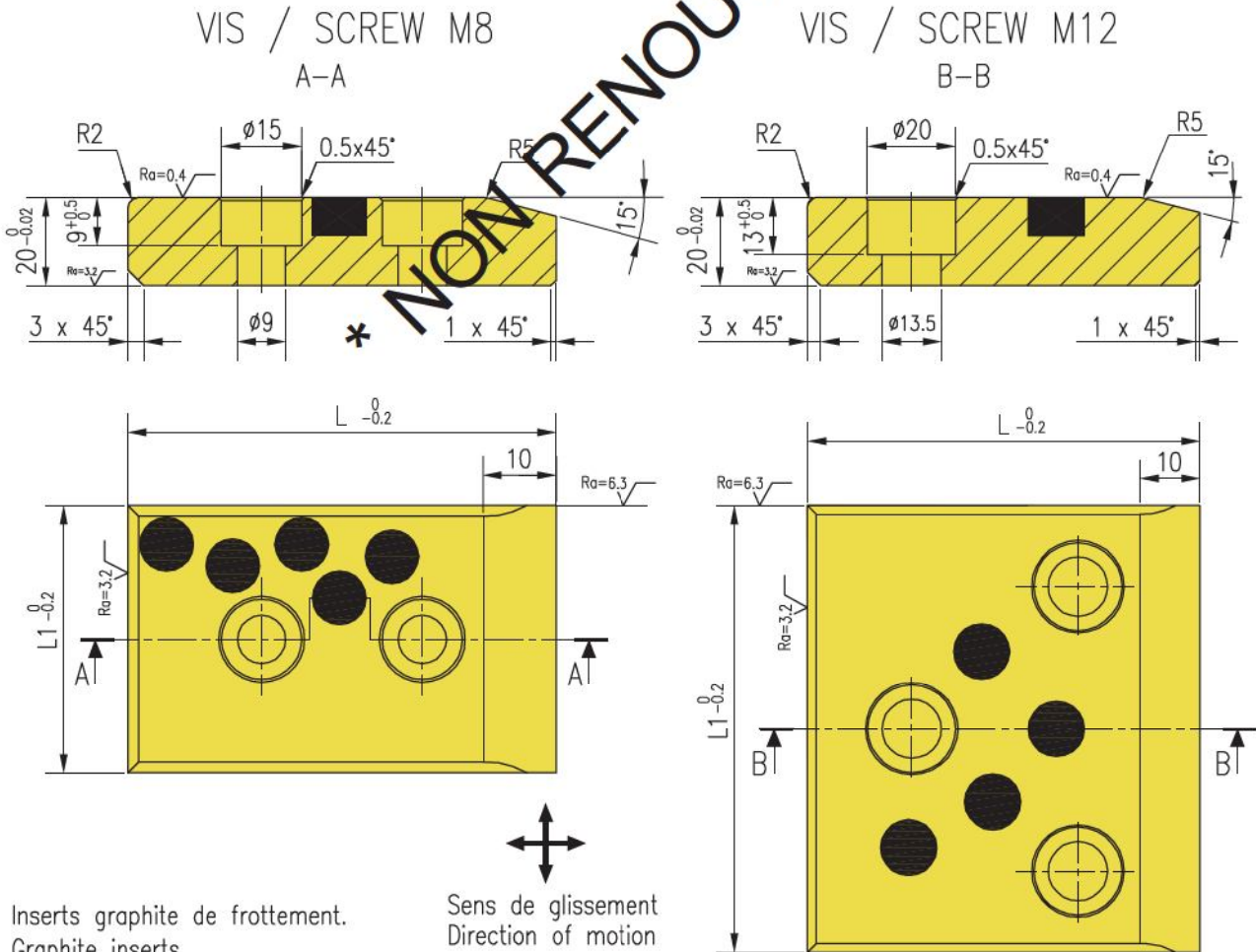


**PLAQUE DE FROTTEMENT TYPE V.D.I 3357**

**REF. 5126**

PLAQUE DE FROTTEMENT AVEC INSERTS AUTOLUBRIFIANTS TYPE V.D.I 3357  
 WEAR PLATE WITH GRAPHITE INSERTS TYPE V.D.I  
 FÜHRUNGSPLATTE V.D.I

NON RENOUVELÉES



Inserts graphite de frottement.  
 Graphite inserts

Sens de glissement  
 Direction of motion

Mat : laiton spécial Cu Zn 23 Al 4 Mn Fe  
 Mat : brass special Cu Zn 23 Al 4 Mn Fe



REF. 5126 L1=100, L=200 → 5126-100-200

\* Non renouvelées après épuisement du stock

**GAMME DISPONIBLE**

L1	L	CODE VDI	Vis Screw	REF. 5126	L1	L	CODE VDI	Vis Screw	REF. 5126	
50	80	VDI 12	M8	*	100	160	VDI 35	M12	*	
	100	VDI 13	M12	*		200	VDI 36	M12	*	
	125	VDI 14	M12	*		125	50	VDI 41	M12	*
	160	VDI 15	M12	*			80	VDI 42	M12	*
	200	VDI 16	M12	*			100	VDI 43	M12	*
80	50	VDI 21	M8	*	125		VDI 44	M12	*	
	80	VDI 22	M12	*	160		VDI 45	M12	*	
	100	VDI 23	M12	*	200	VDI 46	M12	*		
	125	VDI 24	M12	*	160	50	VDI 51	M12	*	
	160	VDI 25	M12	*		80	VDI 52	M12	*	
200	VDI 26	M12	*	100		VDI 53	M12	*		
100	50	VDI 31	M12	*		125	VDI 54	M12	*	
	80	VDI 32	M12	*		160	VDI 55	M12	*	
	100	VDI 33	M12	*	200	VDI 56	M12	*		
	125	VDI 34	M12	*						

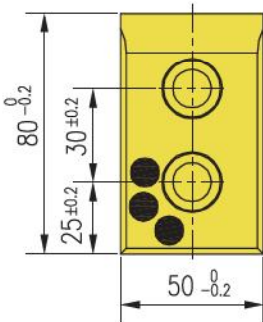
## PLAQUE DE FROTTEMENT TYPE V.D.I 3357 / largeur 50

REF. 5126

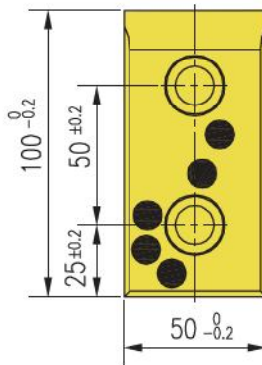
PLAQUE DE FROTTEMENT AVEC INSERTS AUTOLUBRIFIANTS TYPE V.D.I 3357  
WEAR PLATE WITH GRAPHITE INSERTS TYPE V.D.I  
FÜHRUNGSPLATTE V.D.I

**\* NON RENOUVELÉES**

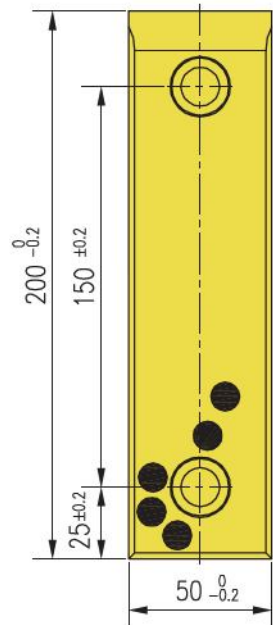
VDI 12  
50 x 80



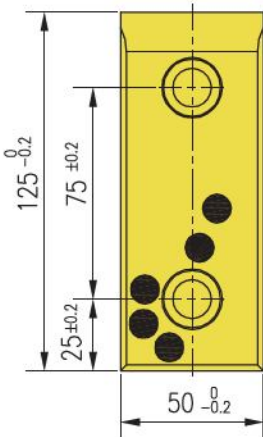
VDI 13  
50 x 100



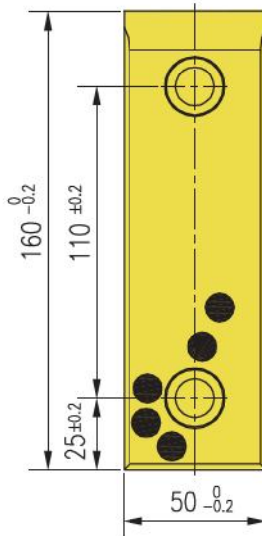
VDI 16  
50 x 200



VDI 14  
50 x 125



VDI 15  
50 x 160

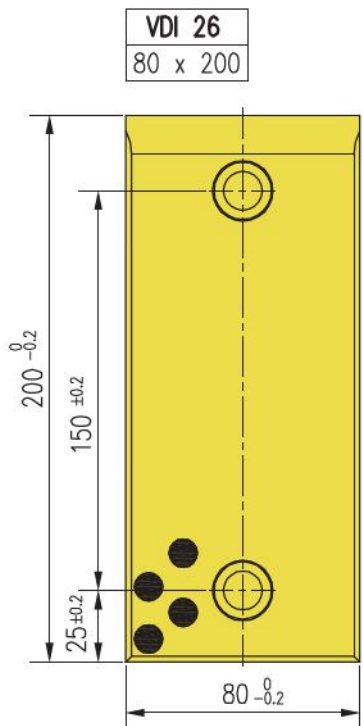
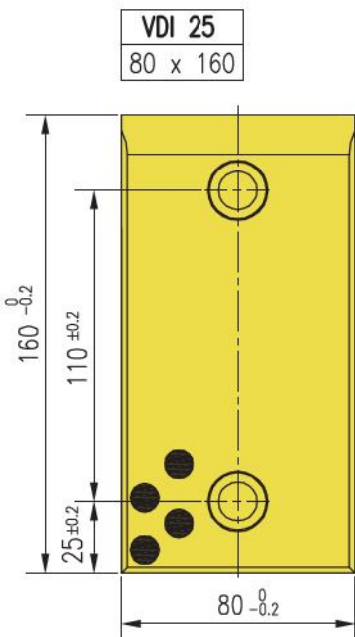
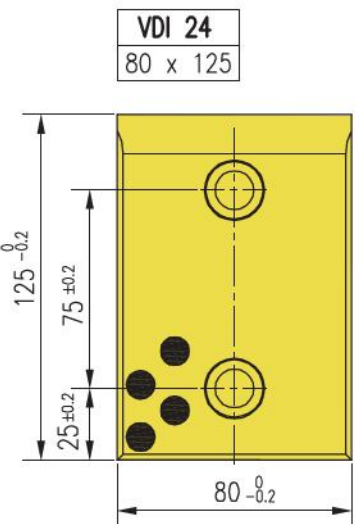
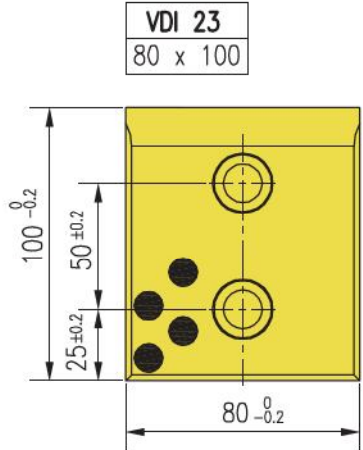
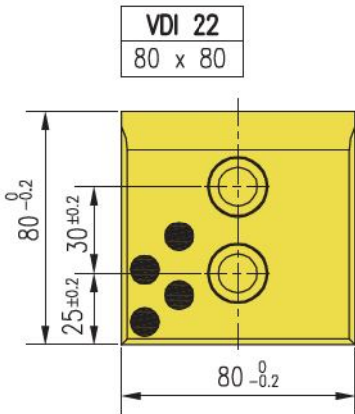
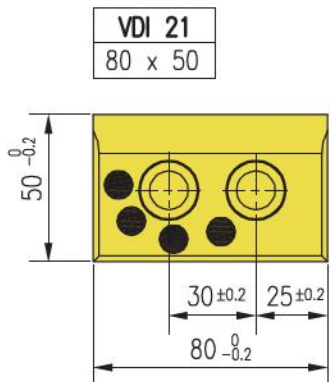


**PLAQUE DE FROTTEMENT TYPE V.D.I 3357 / largeur 80**

REF. 5126

PLAQUE DE FROTTEMENT AVEC INSERTS AUTOLUBRIFIANTS TYPE V.D.I 3357  
 WEAR PLATE WITH GRAPHITE INSERTS TYPE V.D.I  
 FÜHRUNGSPLATTE V.D.I

**\* NON RENOUVELÉES**



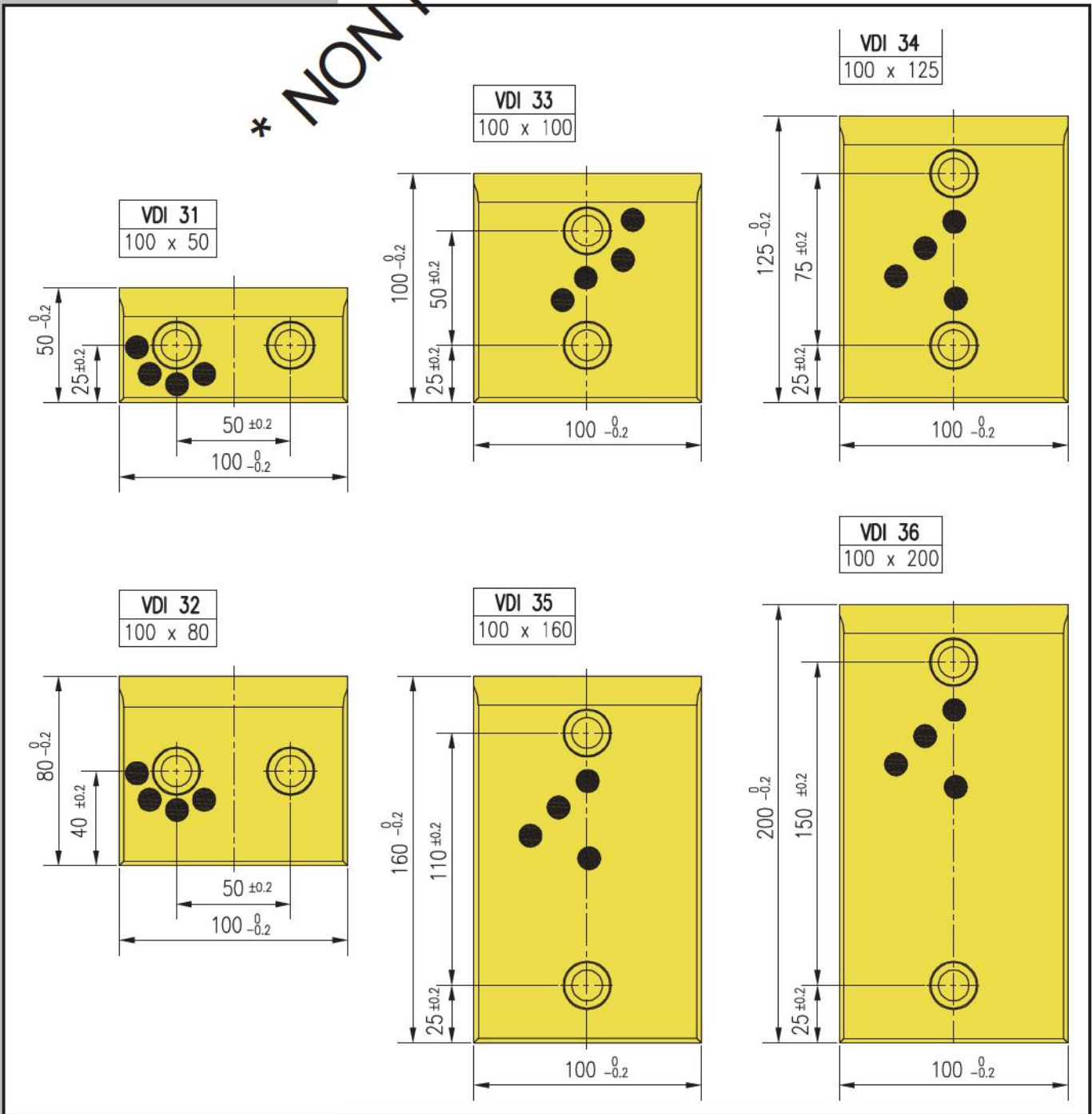
PLAQUE DE FROTTEMENT

## PLAQUE DE FROTTEMENT TYPE V.D.I 3357 largeur 100

REF. 5126

PLAQUE DE FROTTEMENT AVEC INSERTS AUTOLUBRIFIANTS TYPE V.D.I 3357  
WEAR PLATE WITH GRAPHITE INSERTS TYPE V.D.I  
FÜHRUNGSPLATTE V.D.I

**\* NON RENOUVELÉES**

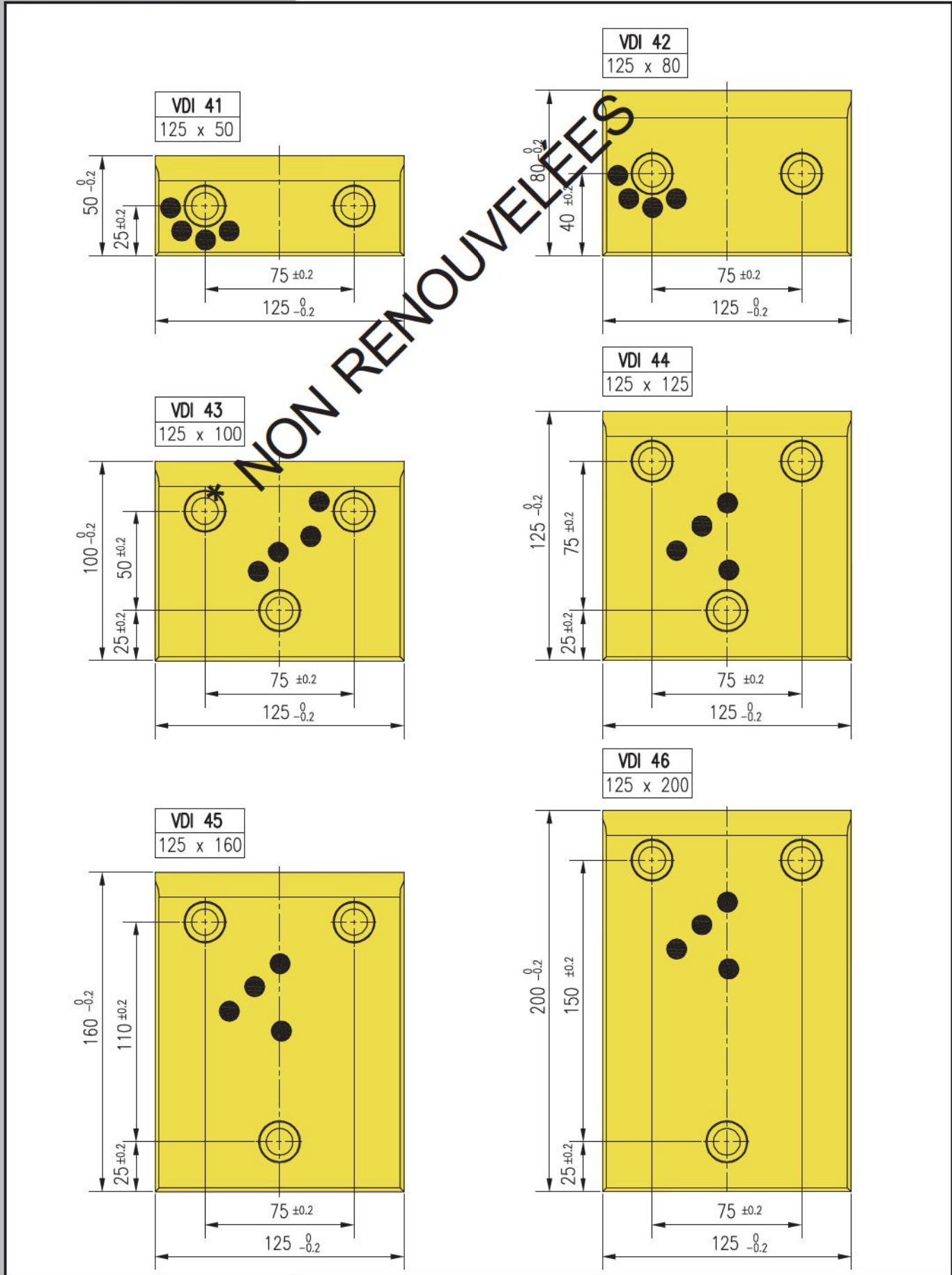


# PLAQUE DE FROTTEMENT TYPE V.D.I 3357

## largeur 125

REF. 5126

PLAQUE DE FROTTEMENT AVEC INSERTS AUTOLUBRIFIANTS TYPE V.D.I 3357  
 WEAR PLATE WITH GRAPHITE INSERTS TYPE V.D.I  
 FÜHRUNGSPLATTE V.D.I



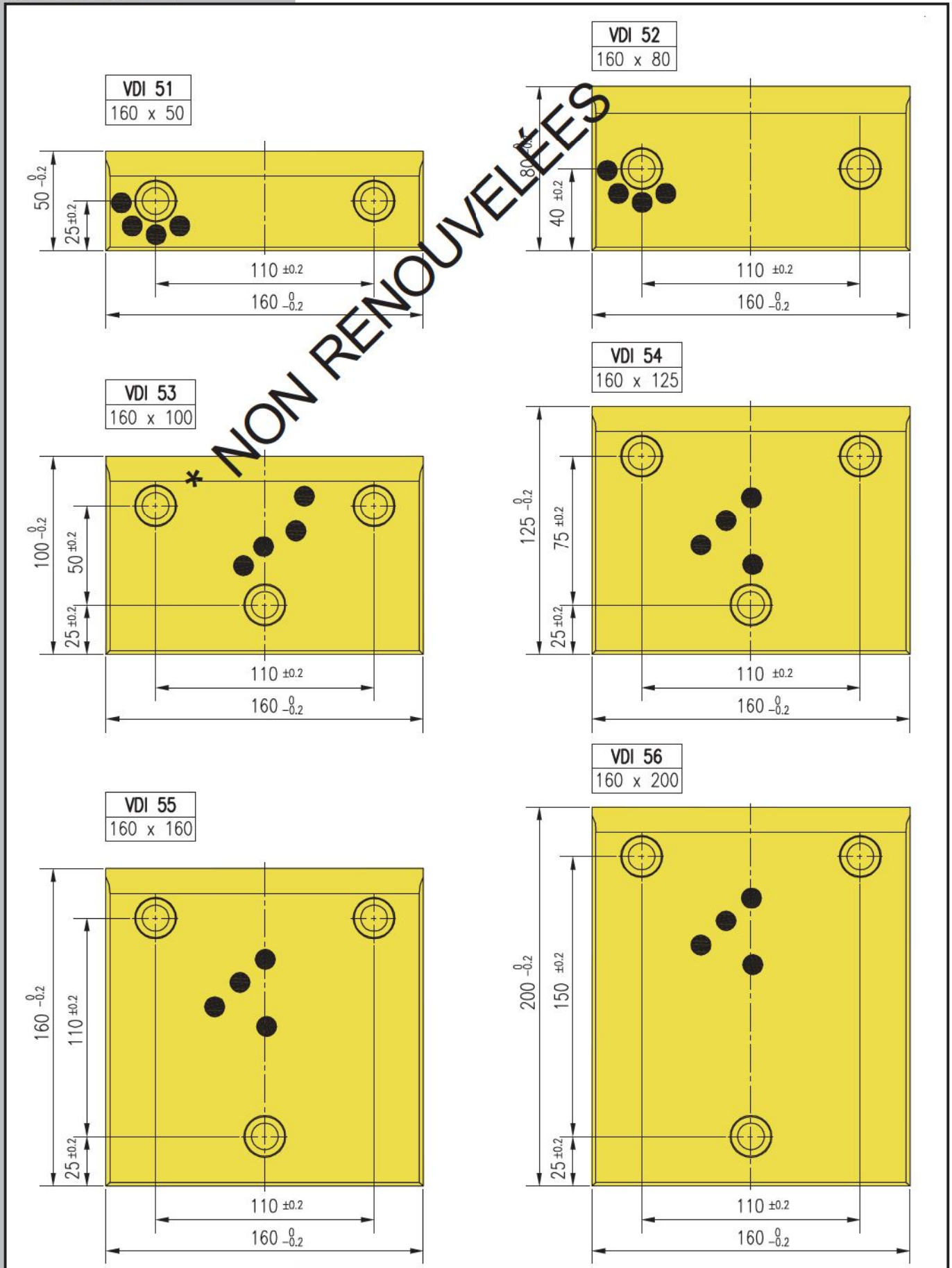
PLAQUE DE FROTTEMENT

## PLAQUE DE FROTTEMENT TYPE V.D.I 3357

largeur 160

REF. 5126

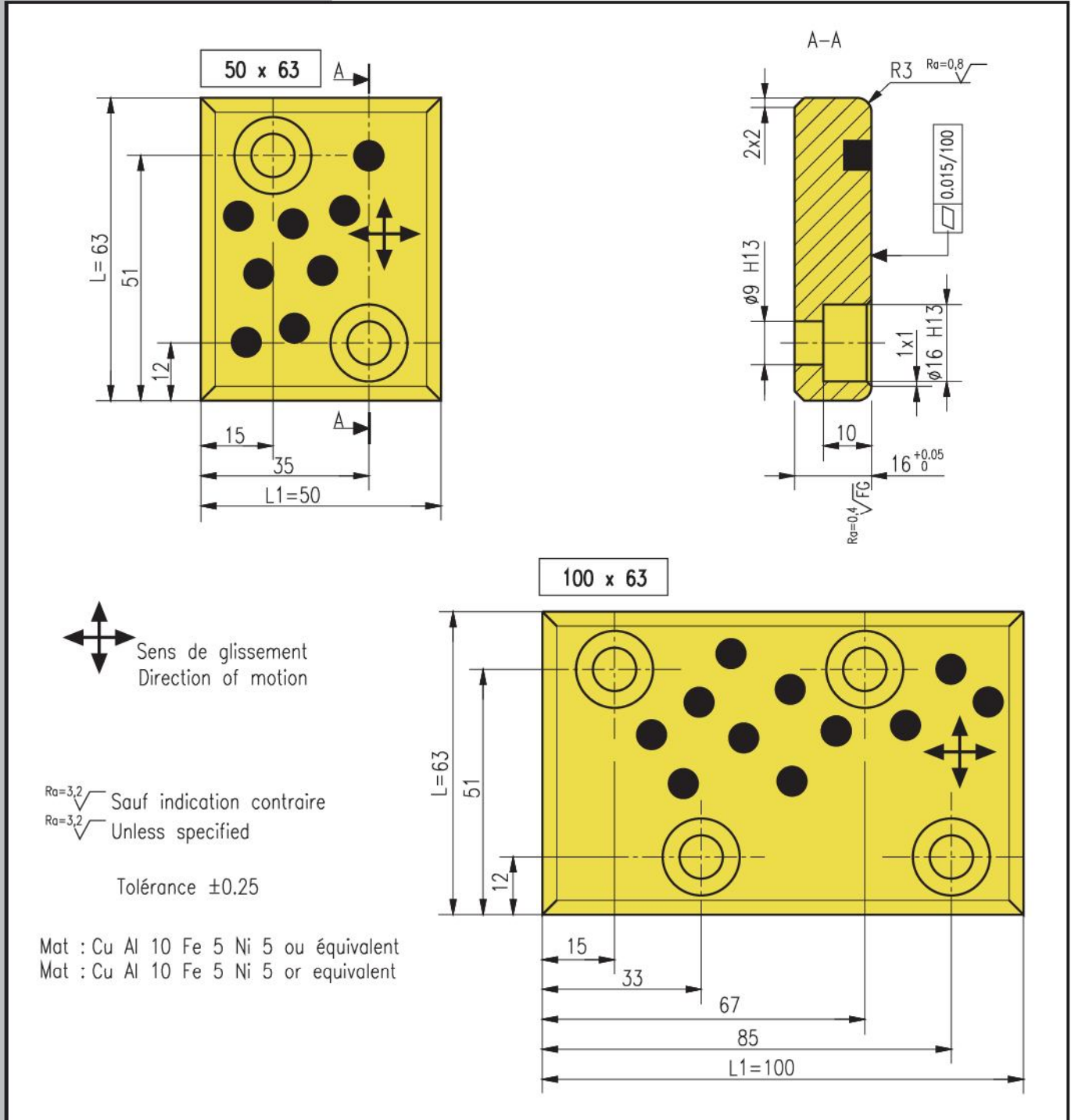
PLAQUE DE FROTTEMENT AVEC INSERTS AUTOLUBRIFIANTS TYPE V.D.I 3357  
WEAR PLATE WITH GRAPHITE INSERTS TYPE V.D.I  
FÜHRUNGSPLATTE V.D.I



# PLAQUE LAITON AVEC INSERTS AUTOLUBRIFIANTS

REF. 5144

PLAQUE LAITON AVEC INSERTS AUTOLUBRIFIANTS  
WEAR PLATE (BRASS WITH INSERTS)  
FÜHRUNGSPLATTE AUS MESSING MIT EINSEITIGEN EINSÄTZEN FÜR WINKELSCHIEBER



PLAQUE DE FROTTEMENT

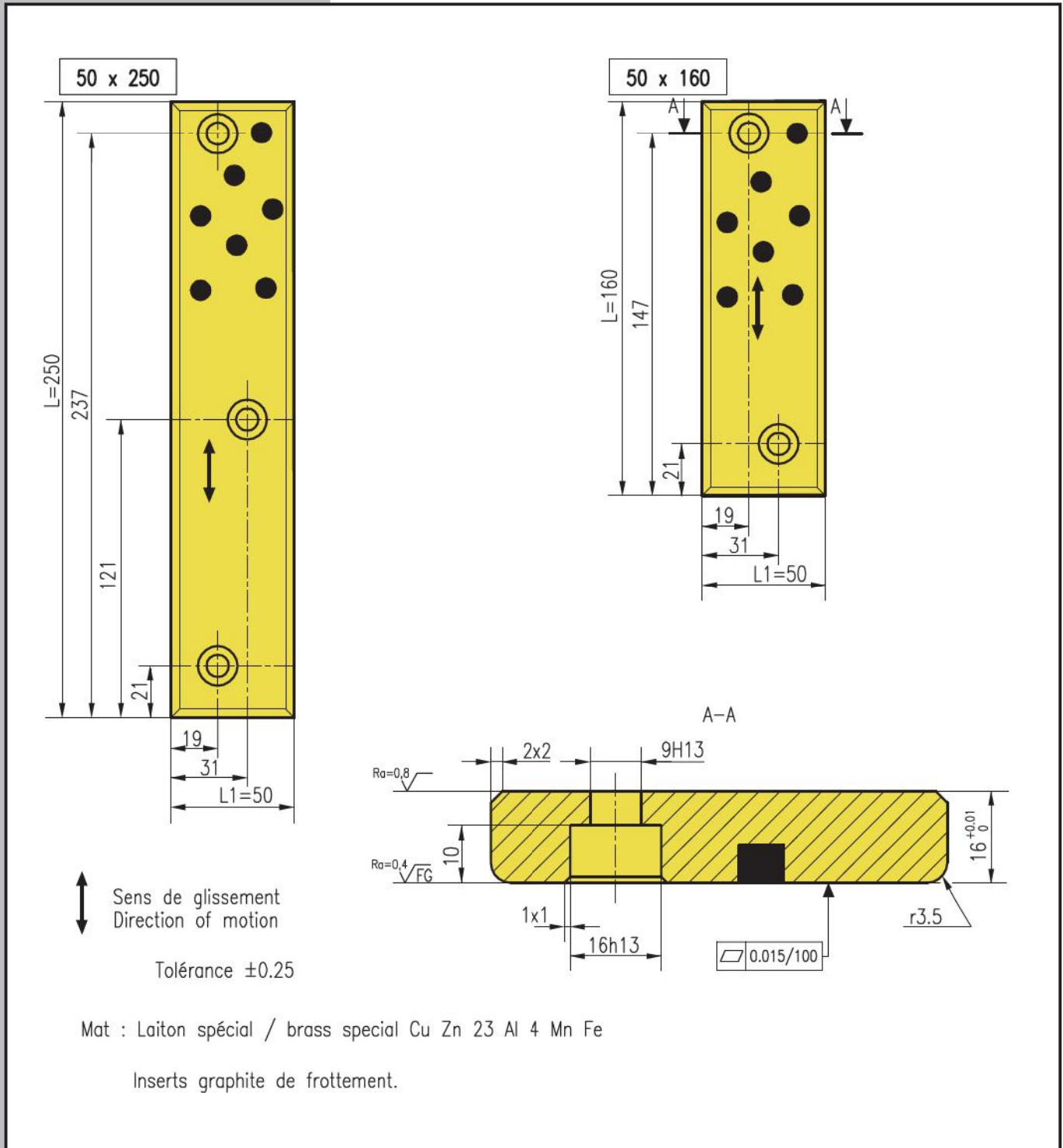
REF. 5144 L1=100 mm → 5144-100

GAMME DISPONIBLE		
L1	50	100
L	63	63
CODE MABEC PSA	Z000226859	Z000226799
CODE MABEC RENAULT	M764 521 401	M764 521 501
REF. 5144		

## PLAQUE LAITON AVEC INSERTS AUTOLUBRIFIANTS

REF. 5154

PLAQUE LAITON AVEC INSERTS AUTOLUBRIFIANTS  
WEAR PLATE (BRASS WITH INSERTS)  
FÜHRUNGSPLATTE AUS MESSING MIT EINSEITIGEN EINSÄTZEN FÜR WINKELSCHIEBER



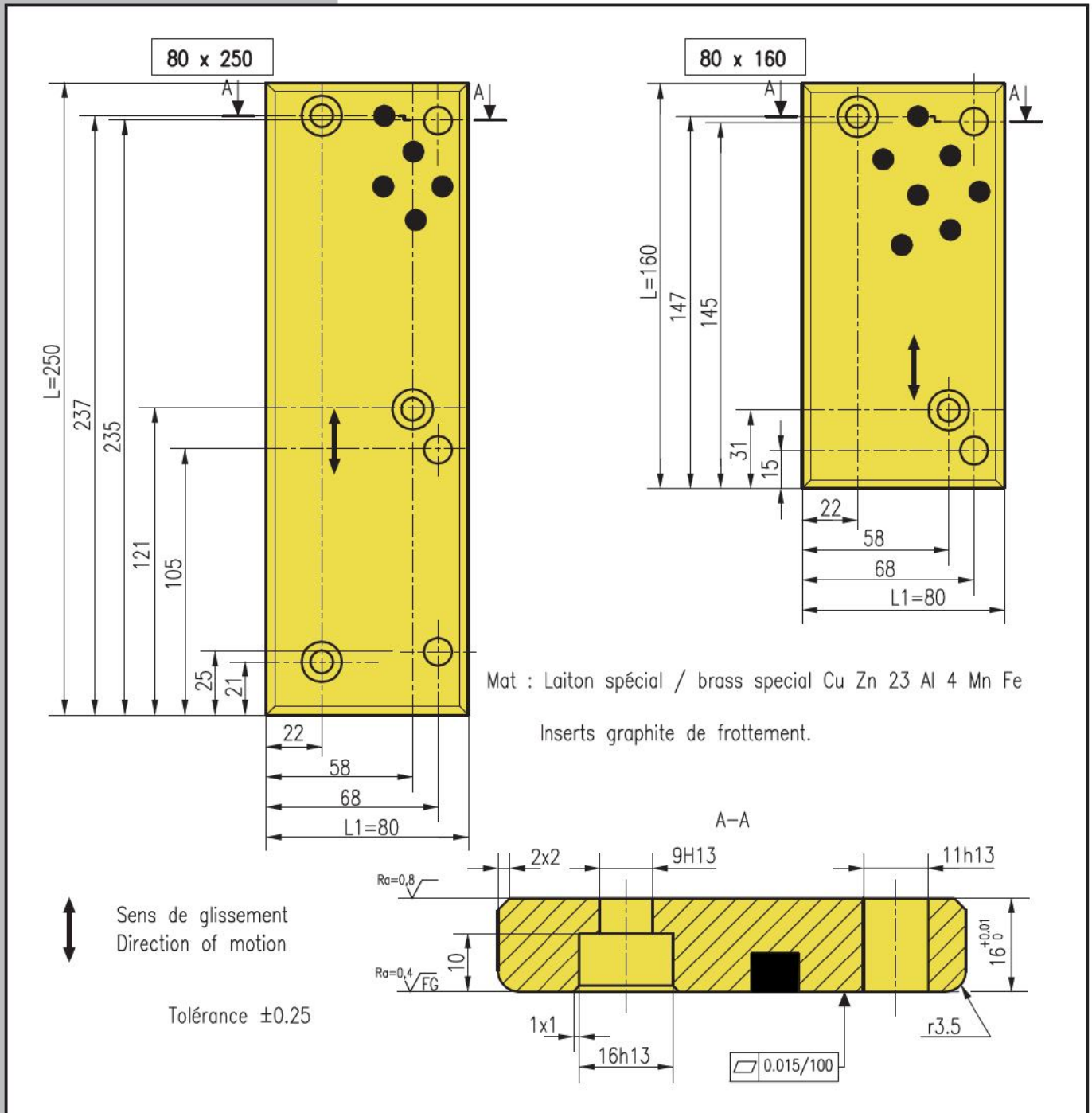
REF. 5154 L1=50, L=160 → 5154-50-160

GAMME DISPONIBLE		
L1	50	50
L	160	250
CODE MABEC RENAULT	M 764 521 601	M 764 521 701
REF. 5154		

# PLAQUE LAITON AVEC INSERTS AUTOLUBRIFIANTS

REF. 5154

PLAQUE LAITON AVEC INSERTS AUTOLUBRIFIANTS  
WEAR PLATE (BRASS WITH INSERTS)  
FÜHRUNGSPLATTE AUS MESSING MIT EINSEITIGEN EINSÄTZEN FÜR WINKELSCHIEBER



PLAQUE DE FROTTEMENT

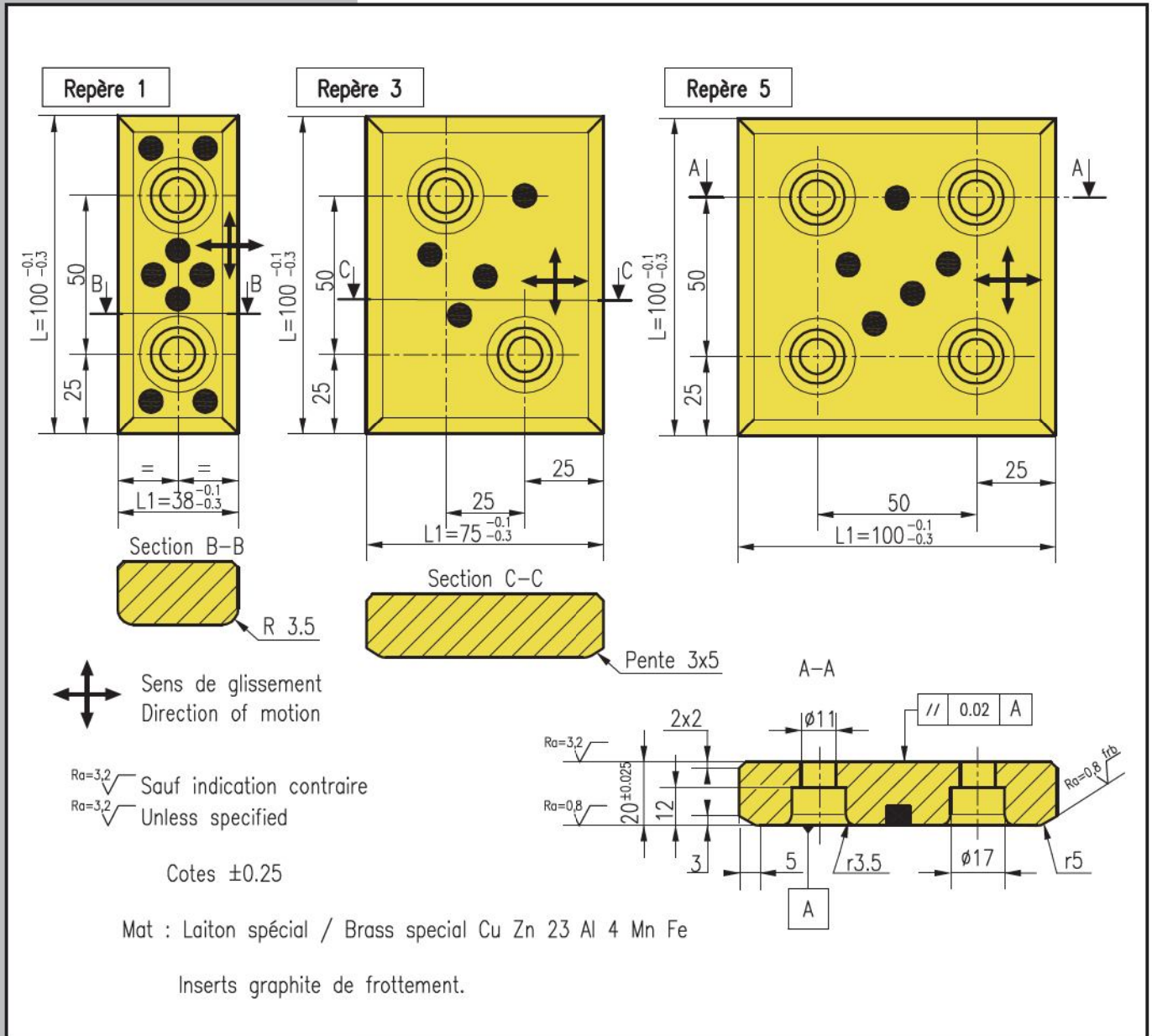
REF. 5154 L1=80, L=160 → 5154-80-160

GAMME DISPONIBLE		
L1	80	80
L	160	250
CODE MABEC RENAULT	M 764 521 603	M 764 521 702
REF. 5154		

## PLAQUE DE FROTTEMENT LAITON AVEC INSERTS longueur 100

REF. 5184

PLAQUE DE FROTTEMENT LAITON AVEC INSERTS  
WEAR PLATE (BRASS WITH INSERTS)  
FÜHRUNGSPLATTE AUS MESSING MIT EINSÄTZEN



REF. 5184 L=100 Repère / Model 1 → 5184-100-1

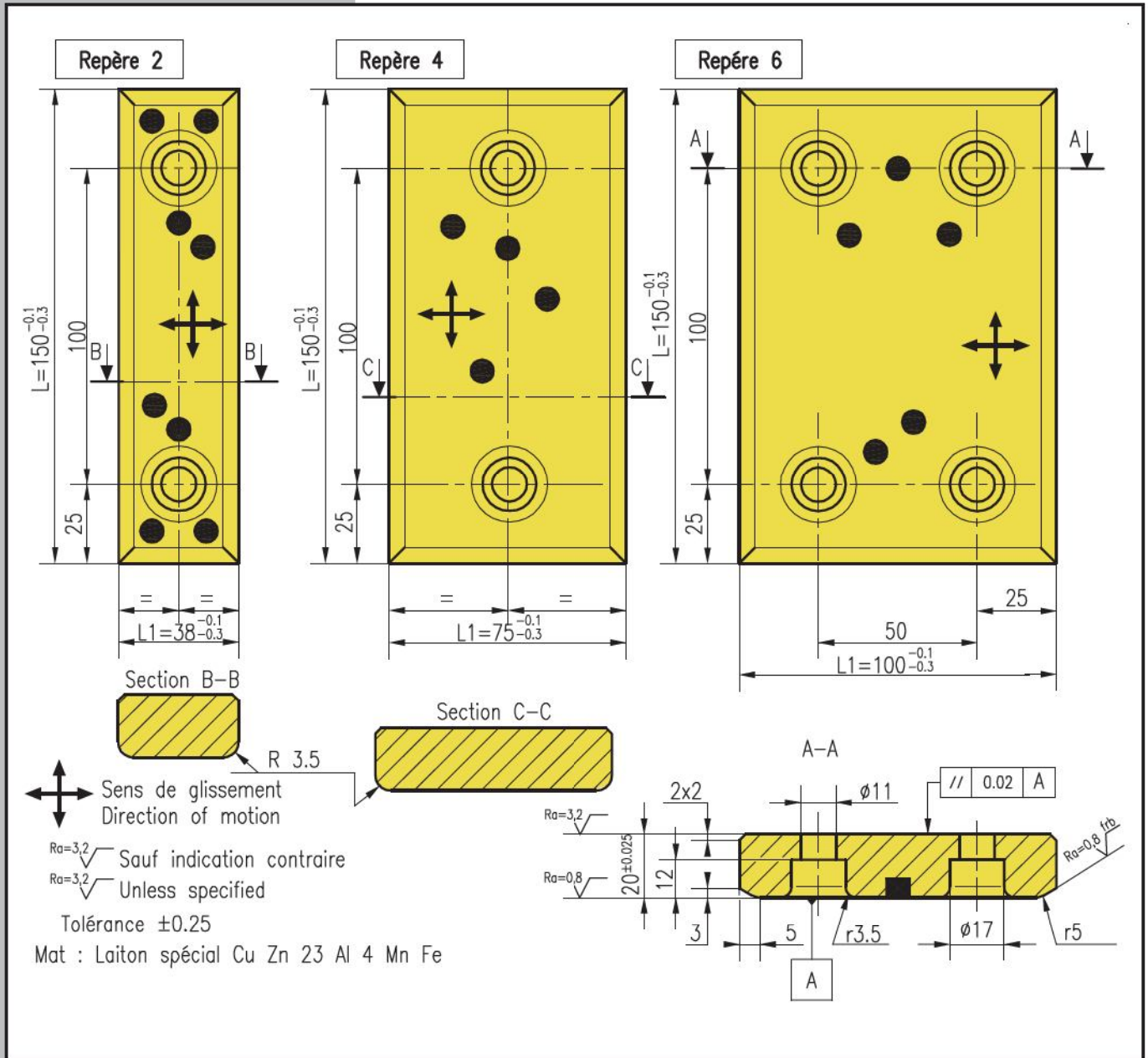
GAMME DISPONIBLE			
L1	38	75	100
CODE FIAT	BR 1	BR 3	BR 5
L	100	100	100
Repères / Models	1	3	5
REF. 5184			

# PLAQUE DE FROTTEMENT LAITON AVEC INSERTS

## longueur 150

REF. 5184

PLAQUE DE FROTTEMENT LAITON AVEC INSERTS  
WEAR PLATE (BRASS WITH INSERTS)  
FÜHRUNGSPLATTE AUS MESSING MIT EINSÄTZEN



PLAQUE DE FROTTEMENT

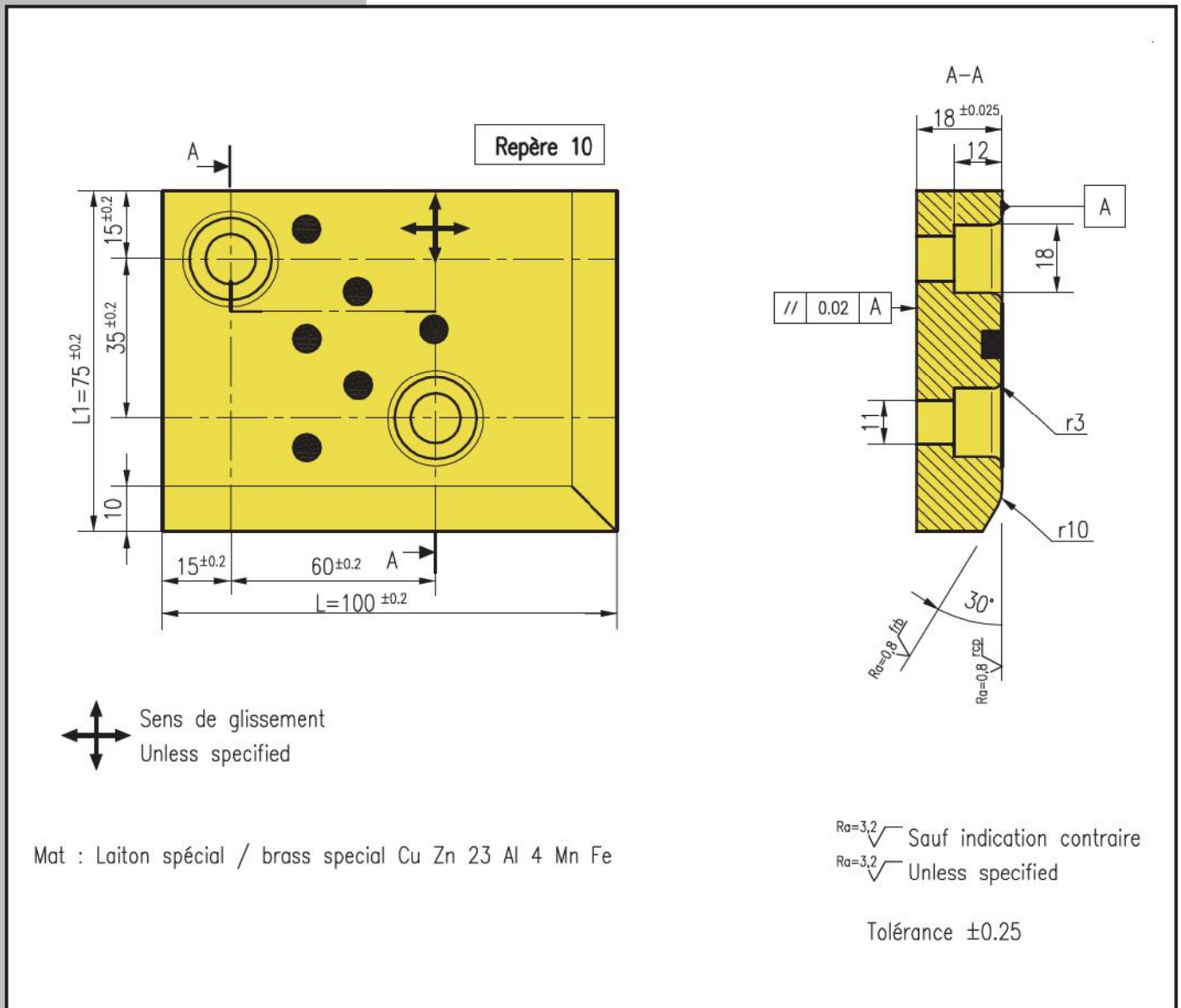
REF. 5184 L=150 Repère / Model 2 → 5184-150-2

GAMME DISPONIBLE			
L1	38	75	100
CODE FIAT	BR 2	BR 4	BR 6
L	150	150	150
Repères / Models	2	4	6
REF. 5184			

## PLAQUE DE FROTTEMENT LAITON AVEC INSERTS

REF. 5184

PLAQUE DE FROTTEMENT LAITON AVEC INSERTS  
WEAR PLATE (BRASS WITH INSERTS)  
FÜHRUNGSPLATTE AUS MESSING MIT EINSÄTZEN



REF. 5184 L=100 Repère / Model 10 → 5184-100-10

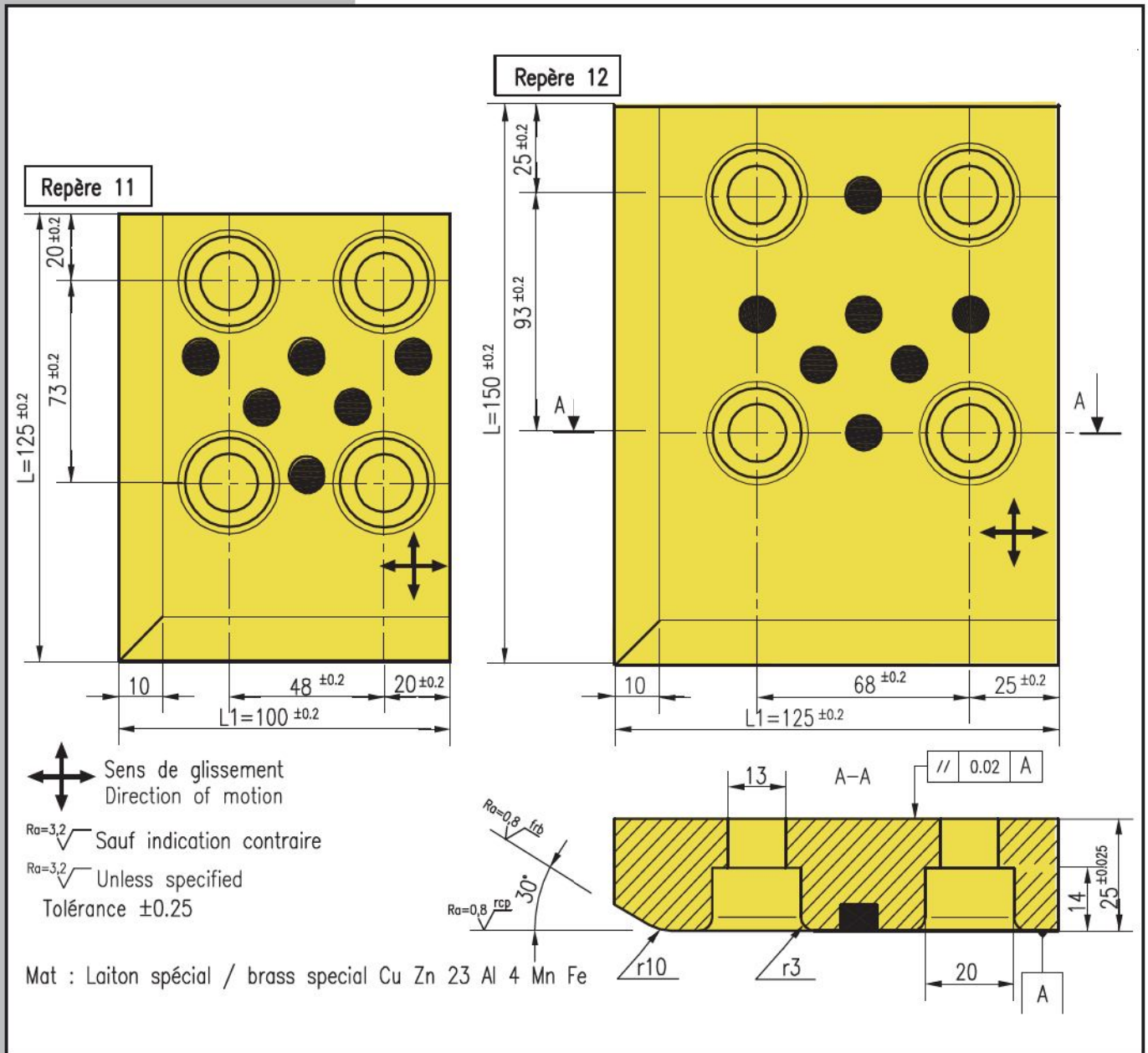
### GAMME DISPONIBLE

L1	75
CODE FIAT	BR 10
L	100
Repères / Models	10
REF. 5184	

# PLAQUE DE FROTTEMENT LAITON AVEC INSERTS

REF. 5184

PLAQUE DE FROTTEMENT LAITON AVEC INSERTS  
WEAR PLATE (BRASS WITH INSERTS)  
FÜHRUNGSPLATTE AUS MESSING MIT EINSÄTZEN



PLAQUE DE FROTTEMENT

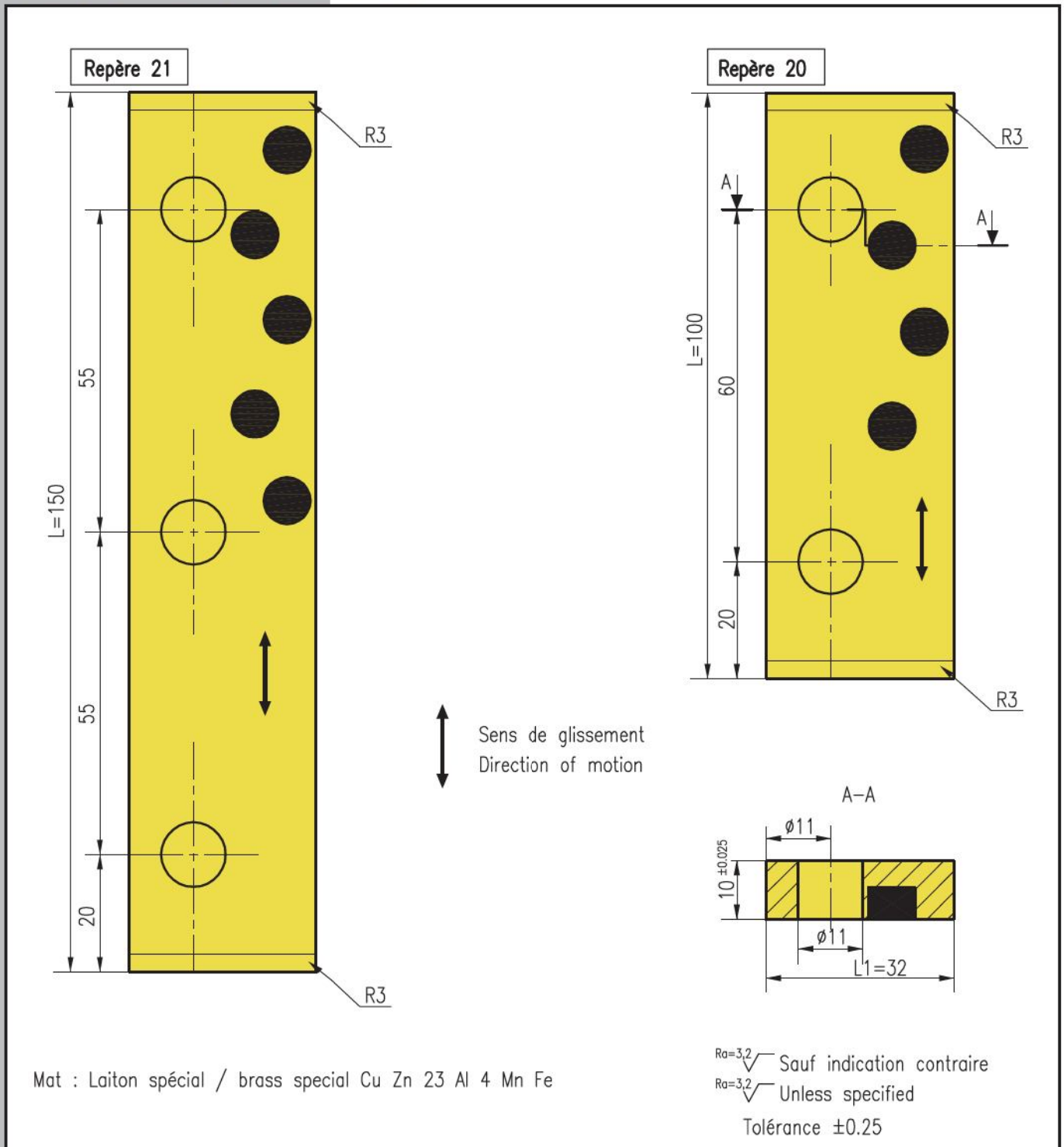
REF. 5184 L=125 Repère / Model 11 → 5184-125-11

GAMME DISPONIBLE		
L1	100	125
CODE FIAT	BR 11	BR 12
L	125	150
Repères / Models	11	12
REF. 5184		

## PLAQUE DE FROTTEMENT LAITON AVEC INSERTS

REF. 5184

PLAQUE DE FROTTEMENT LAITON AVEC INSERTS  
WEAR PLATE (BRASS WITH INSERTS)  
FÜHRUNGSPLATTE AUS MESSING MIT EINSÄTZEN



REF. 5184 L=150 Repère / Model 21 → 5184-150-21

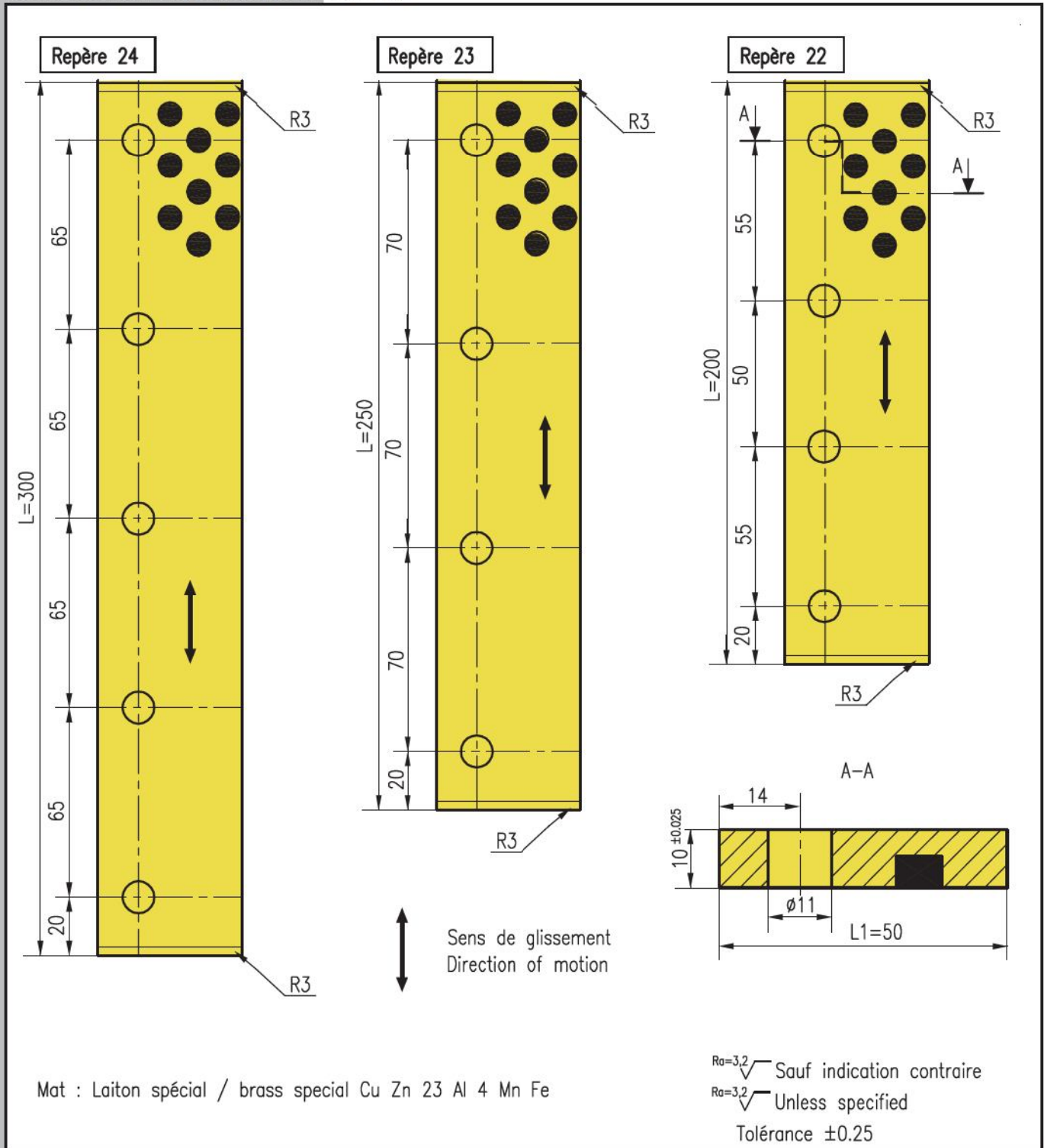
### GAMME DISPONIBLE

L1	32	32
CODE FIAT	BR 20	BR 21
L	100	150
Repères / Models	20	21
REF. 5184		

# PLAQUE DE FROTTEMENT LAITON AVEC INSERTS

REF. 5184

PLAQUE DE FROTTEMENT LAITON AVEC INSERTS  
WEAR PLATE (BRASS WITH INSERTS)  
FÜHRUNGSPLATTE AUS MESSING MIT EINSÄTZEN



PLAQUE DE FROTTEMENT

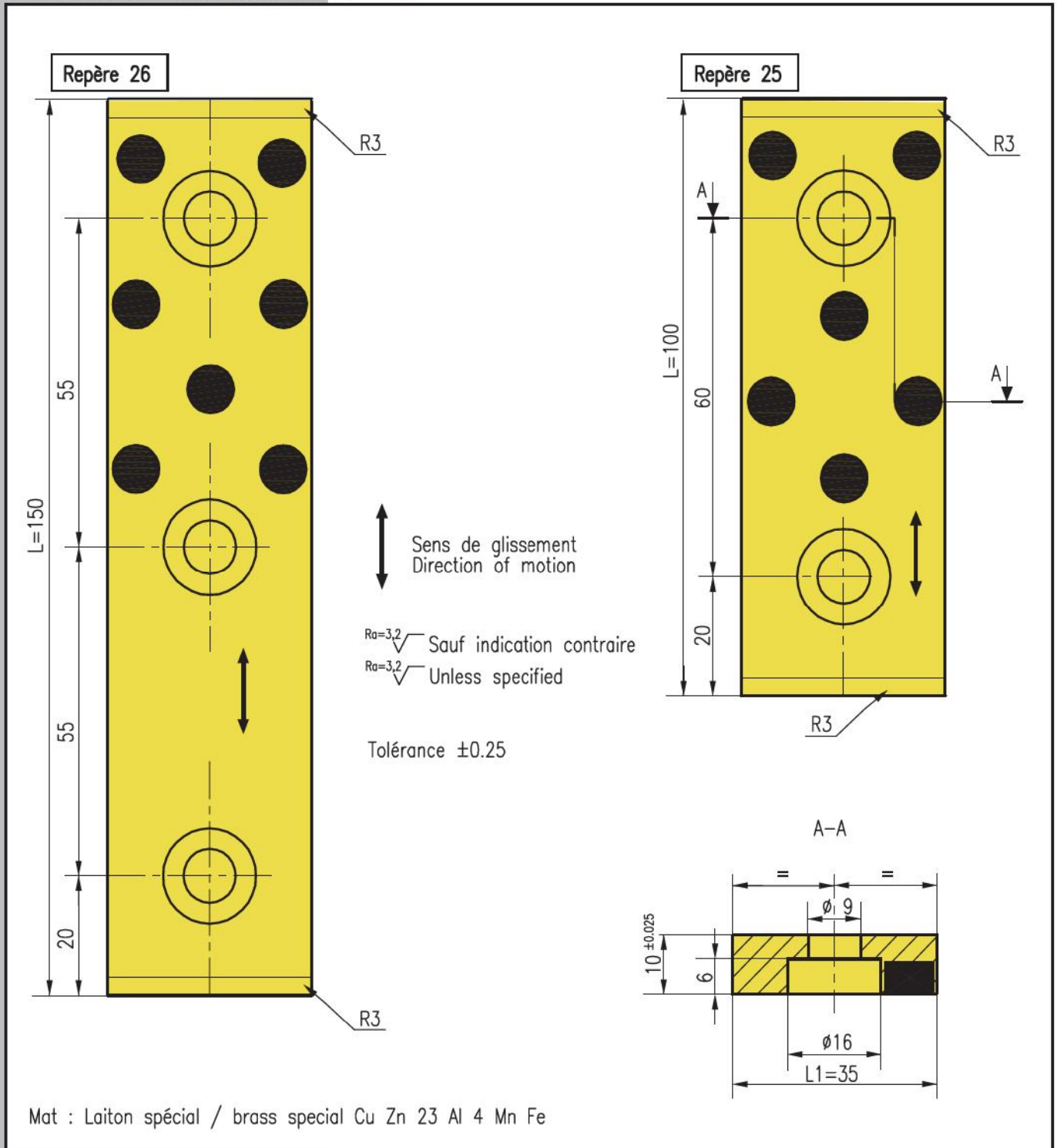
REF. 5184 L=300 Repère / Model 24 → 5184-300-24

GAMME DISPONIBLE			
L1	50	50	50
CODE FIAT	BR 22	BR 23	BR 24
L	200	250	300
Repères / Models	22	23	24
REF. 5184			

## PLAQUE DE FROTTEMENT LAITON AVEC INSERTS

REF. 5184

PLAQUE DE FROTTEMENT LAITON AVEC INSERTS  
WEAR PLATE (BRASS WITH INSERTS)  
FÜHRUNGSPLATTE AUS MESSING MIT EINSÄTZEN



REF. 5184 L=150 Repère / Model 26 → 5184-150-26

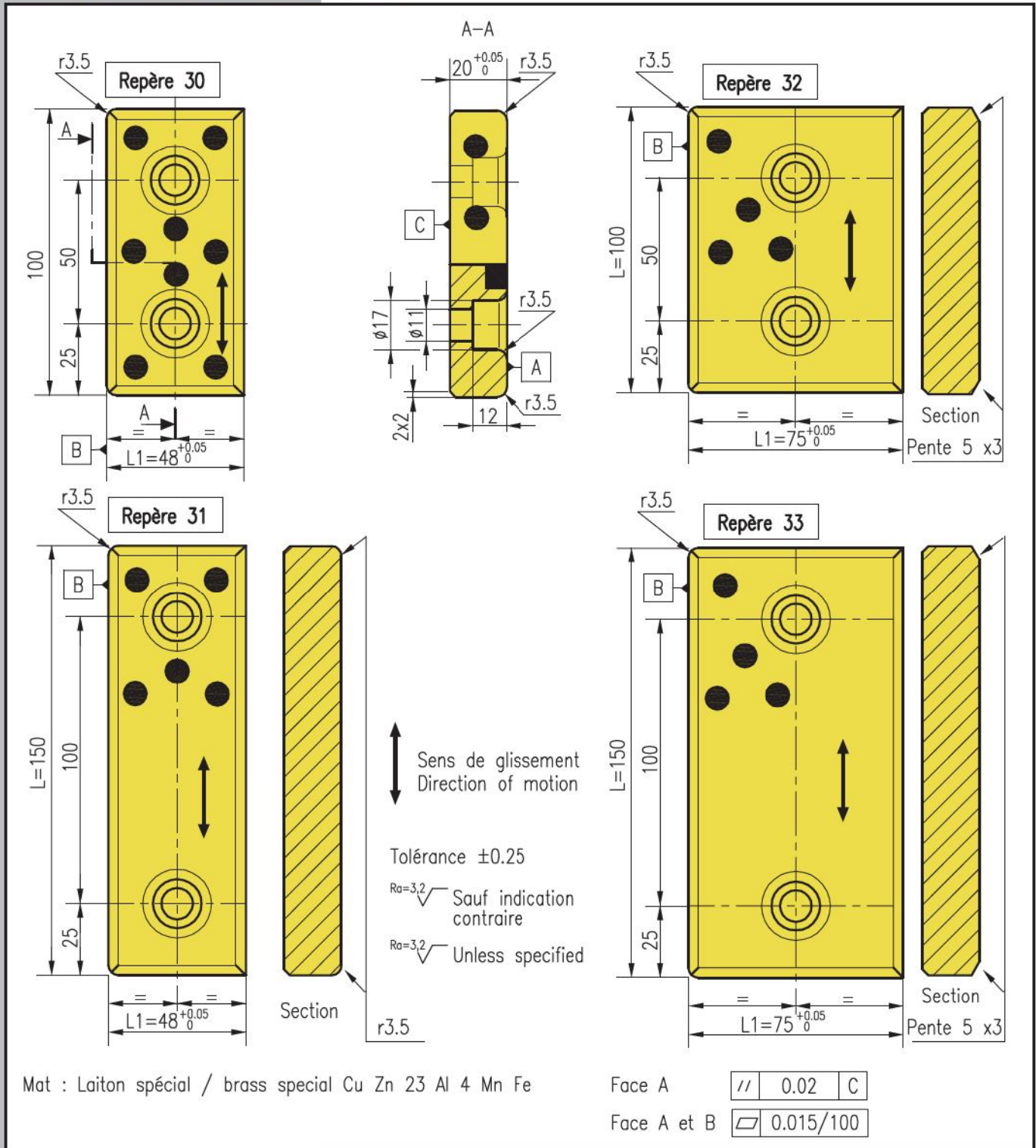
### GAMME DISPONIBLE

L1	35	35
CODE FIAT	BR 25	BR 26
L	100	150
Repères / Models	25	26
REF. 5184		

# PLAQUE DE FROTTEMENT LAITON AVEC INSERTS

REF. 5184

PLAQUE DE FROTTEMENT LAITON AVEC INSERTS  
WEAR PLATE (BRASS WITH INSERTS)  
FÜHRUNGSPLATTE AUS MESSING MIT EINSÄTZEN



PLAQUE DE FROTTEMENT

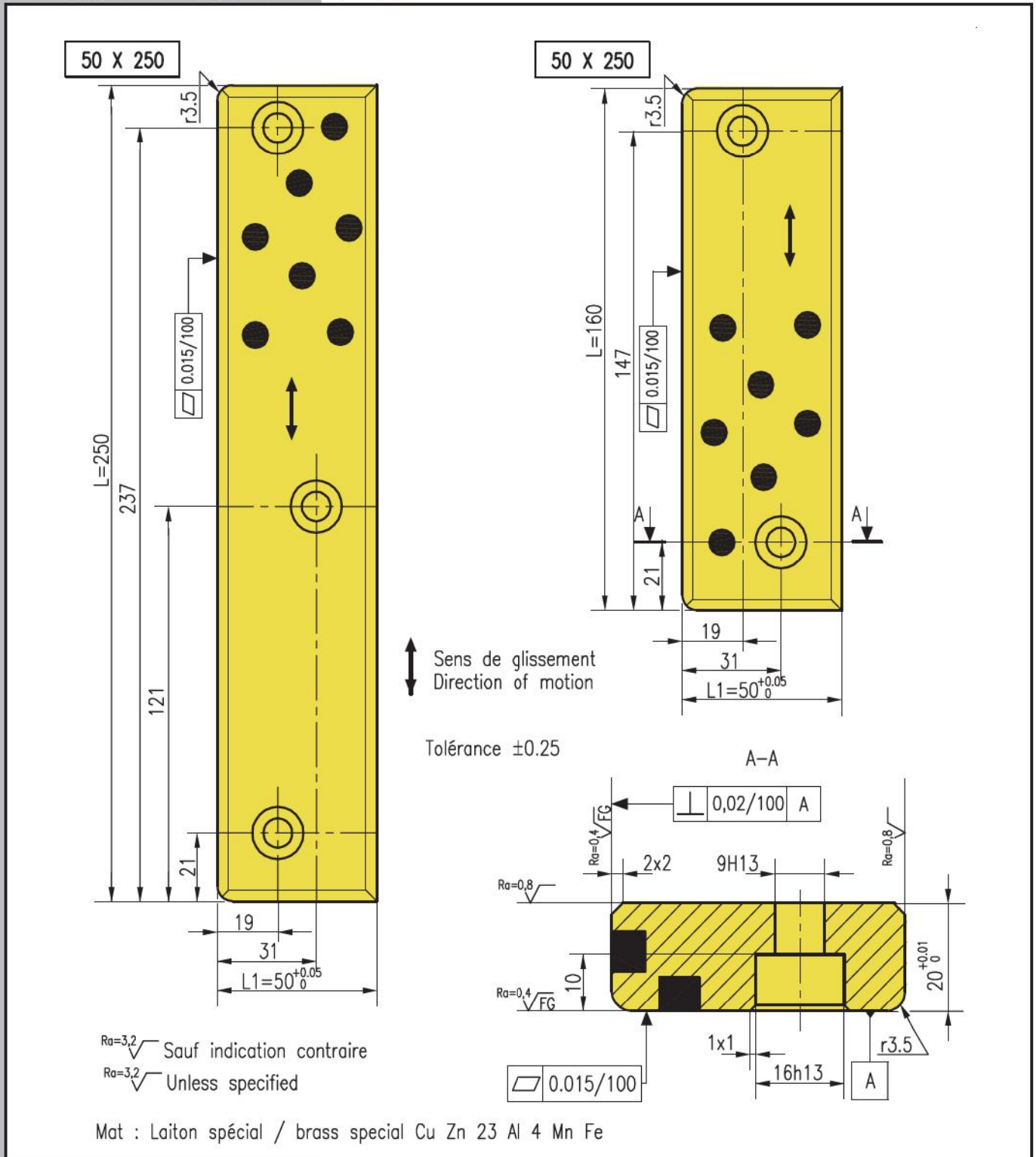
REF. 5184 L=150 Repère / Model 31 → 5184-150-31

GAMME DISPONIBLE				
L1	48	48	75	75
CODE FIAT	BR 30	BR 31	BR 32	BR 33
L	100	150	100	150
Repères / Models	30	31	32	33
REF. 5184				

## PLAQUE DE FROTTEMENT AVEC INSERTS

REF. 5164

PLAQUE DE FROTTEMENT LAITON AVEC INSERTS  
WEAR PLATE (BRASS WITH INSERTS)  
FÜHRUNGSPLATTE AUS MESSING MIT EINSÄTZEN



REF. 5164 L1=50 L=160 → 5164-50-160

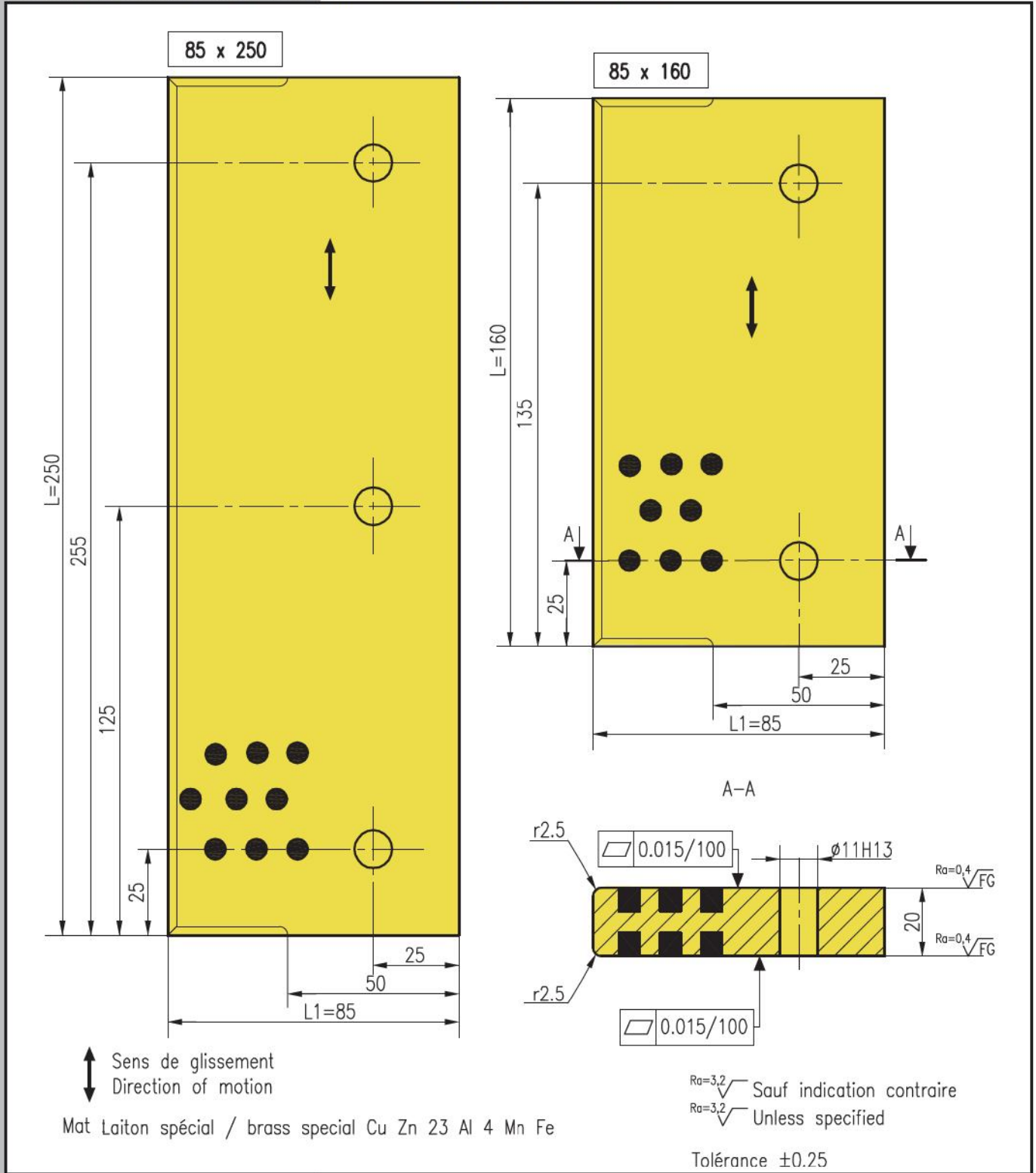
### GAMME DISPONIBLE

L1	50	50
L	160	250
CODE MABEC RENAULT	M764 521 602	M764 521 703
REF. 5164		

# PLAQUE DE FROTTEMENT LAITON AVEC INSERTS

REF. 5164

PLAQUE DE FROTTEMENT LAITON AVEC INSERTS  
WEAR PLATE (BRASS WITH INSERTS)  
FÜHRUNGSPLATTE MIT EINSÄTZEN FÜR WINKELSCHIEBER UMKEHRBARER DECKEL



PLAQUE DE FROTTEMENT

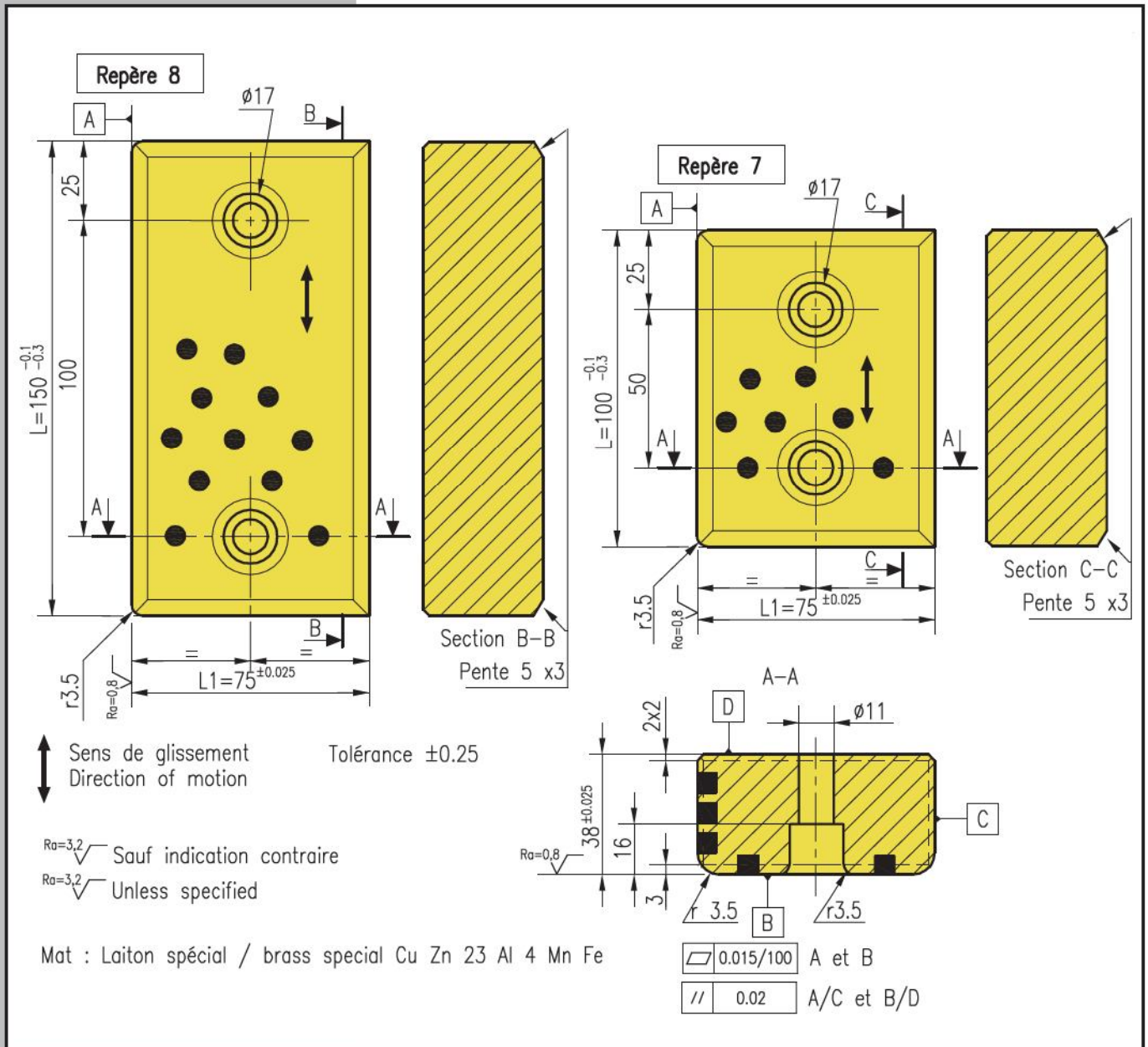
REF. 5164 L1=85, L=160 → 5164-85-160

GAMME DISPONIBLE		
L1	85	85
L	160	250
CODE MABEC RENAULT	P 446 626 600	P 446 627 400
REF. 5164		

## PLAQUE DE FROTTEMENT LAITON AVEC INSERTS

REF. 5184

PLAQUE DE FROTTEMENT LAITON AVEC INSERTS  
WEAR PLATE (BRASS WITH INSERTS)  
FÜHRUNGSPLATTE AUS MESSING MIT EINSÄTZEN



REF. 5184 L=100 Repère / Model 7 → 5184-100-7

### GAMME DISPONIBLE

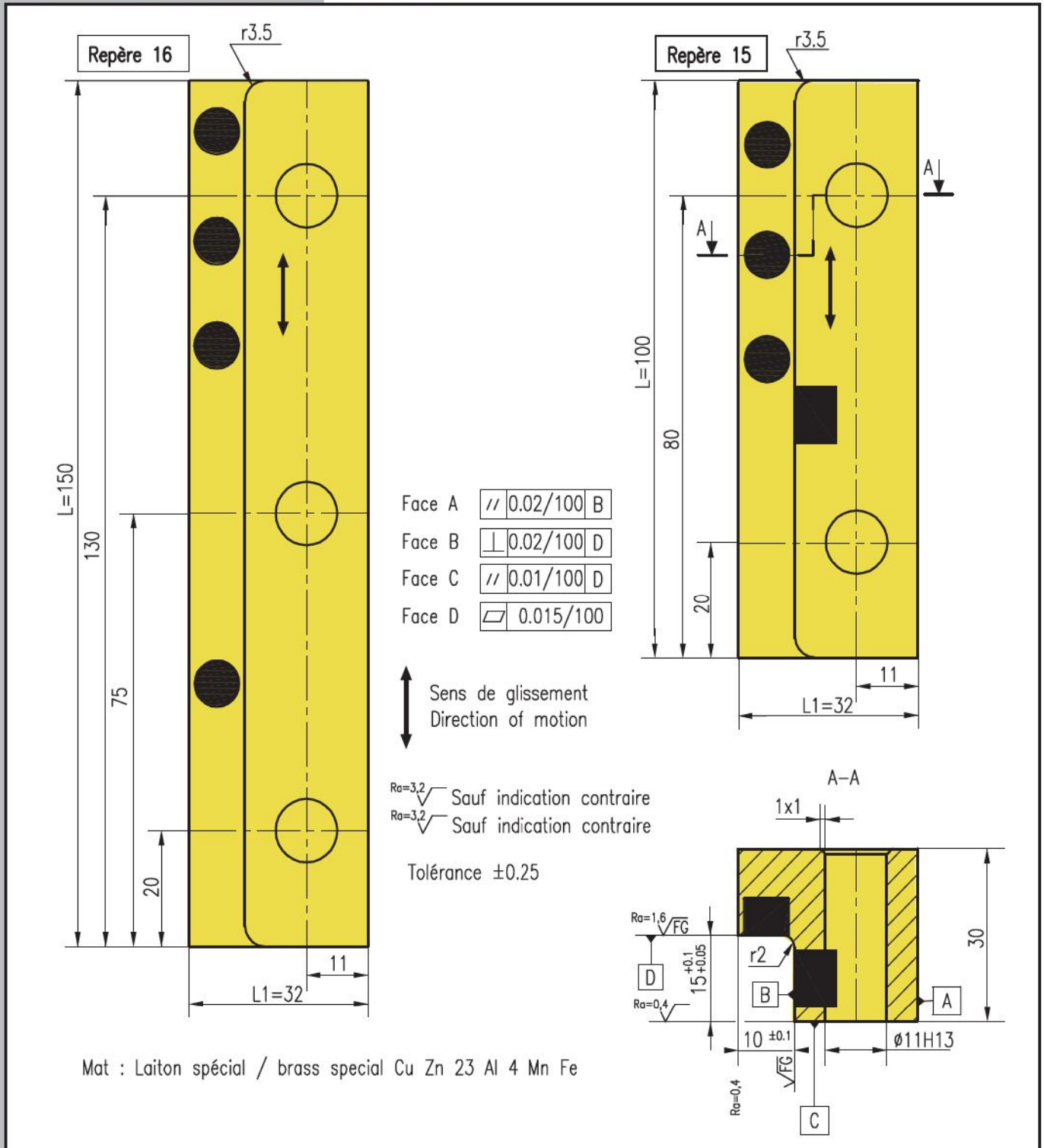
L1	75	75
CODE FIAT	BR 7	BR 8
L	100	150
Repères / Models	7	8
REF. 5184		



## EQUERRE DE FROTTEMENT LAITON AVEC INSERTS

REF. 5184

EQUERRE DE FROTTEMENT LAITON AVEC INSERTS  
WEAR SLIDE RAIL (BRASS WITH INSERTS)  
FÜHRUNGSWINKELLEISTE AUS MESSING MIT EINSÄTZEN



REF. 5184 L=150 Repère / Model 16 → 5184-150-16

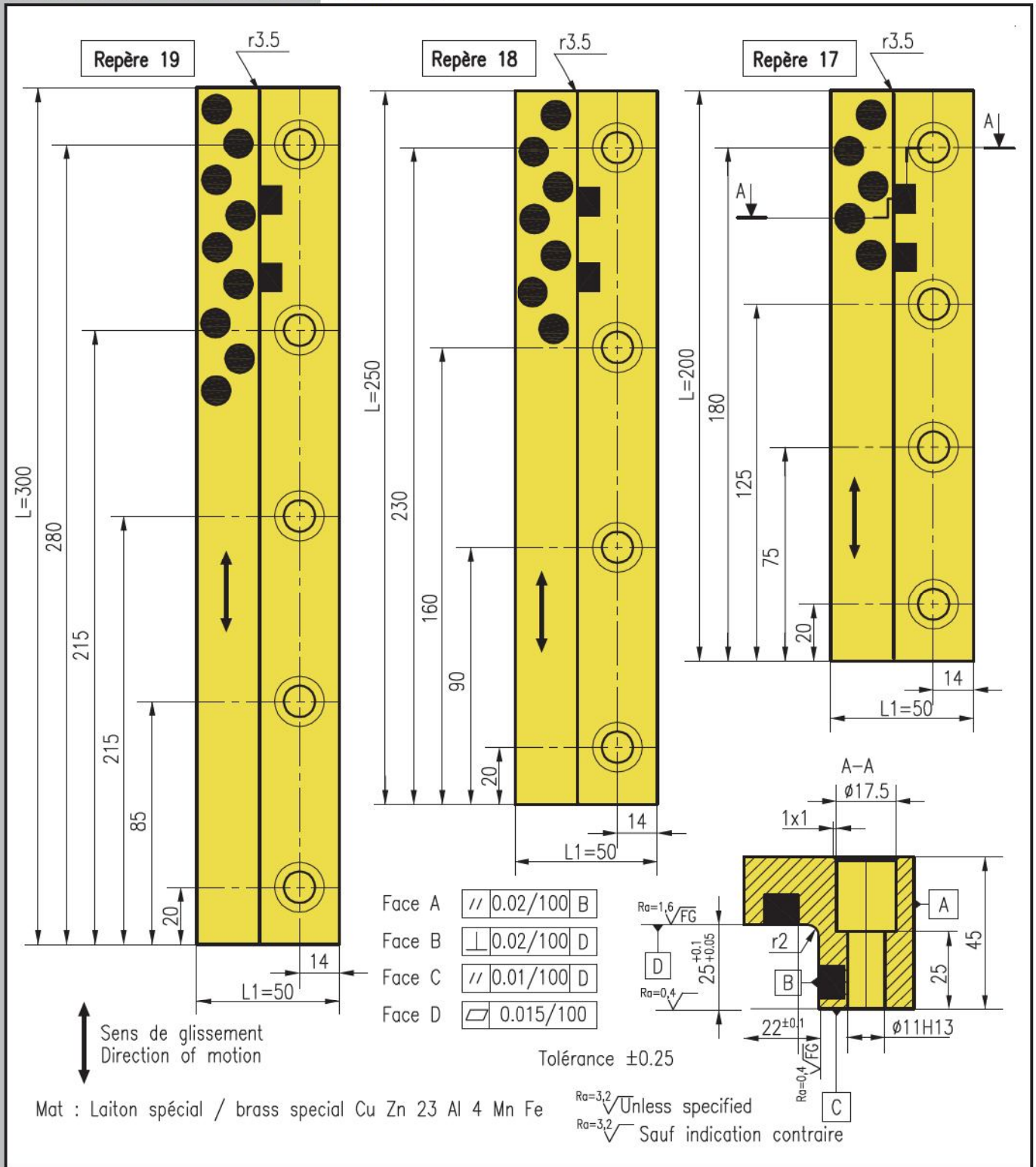
### GAMME DISPONIBLE

L1	32	
CODE FIAT	BR 15	BR 16
L	100	150
Repères / Models	15	16
REF. 5184		

# EQUERRE DE FROTTEMENT LAITON AVEC INSERTS

REF. 5184

EQUERRE DE FROTTEMENT LAITON AVEC INSERTS  
WEAR SLIDE RAIL (BRASS WITH INSERTS)  
FÜHRUNGSWINKELLEISTE AUS MESSING MIT EINSÄTZEN



REF. 5184 L=300 Repère / Model 19 → 5184-300-19

### GAMME DISPONIBLE

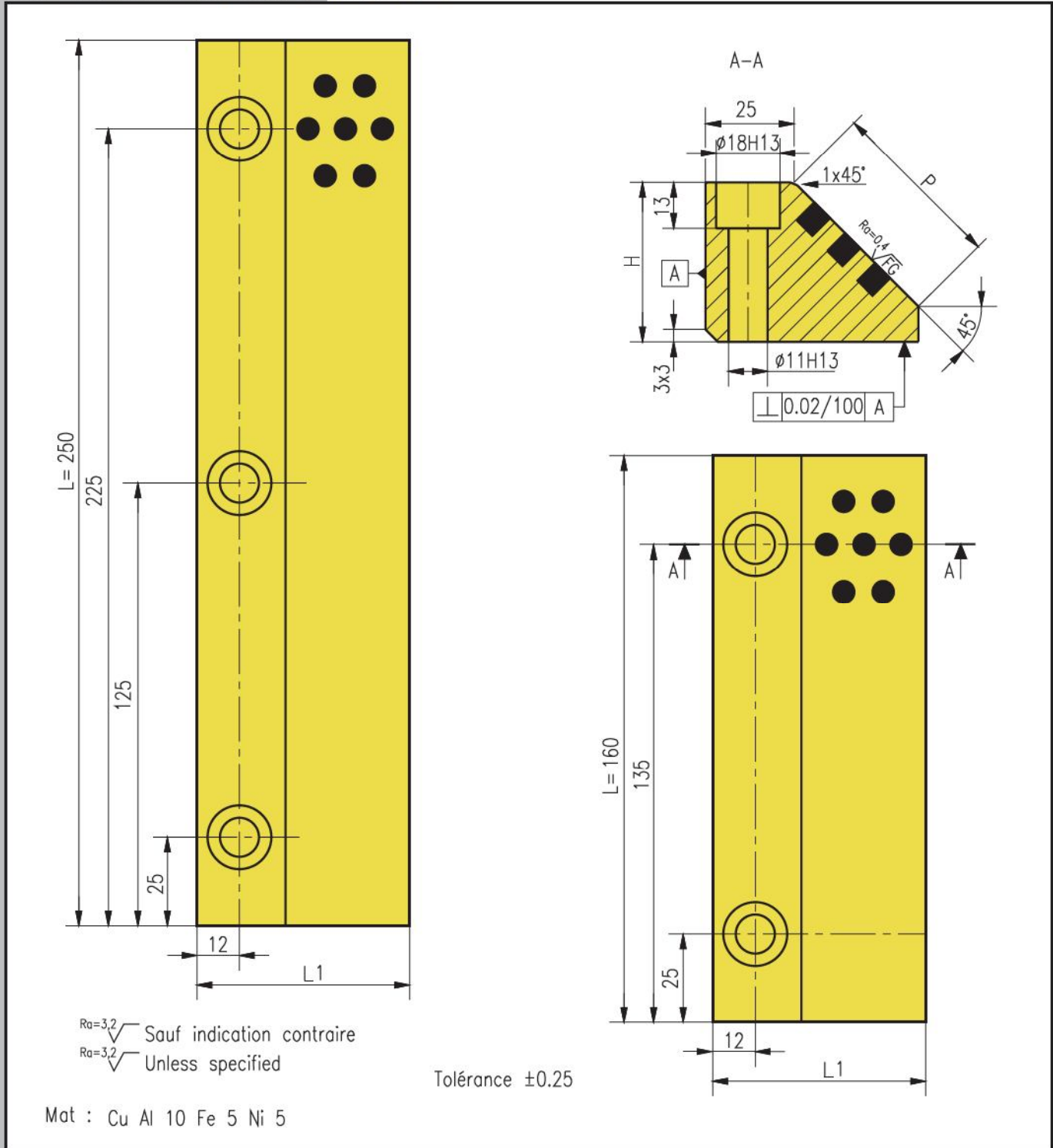
L1	50		
CODE FIAT	BR 17	BR 18	BR19
L	200	250	300
Repères / Models	17	18	19
REF. 5184			

PLAQUE DE FROTTEMENT

## 1/2 VE A 45° EN BRONZE AVEC INSERTS AUTOLUBRIFIANTS

REF. 5174

1/2 VE A 45° EN BRONZE AVEC INSERTS AUTOLUBRIFIANTS  
1/2 "VEE" 45° WEAR SLIDE RAIL ( BRONZE WITH INSERTS)  
PRISMENFÜHRUNGEN AUS BRONZE 45° MIT EINSÄTZEN



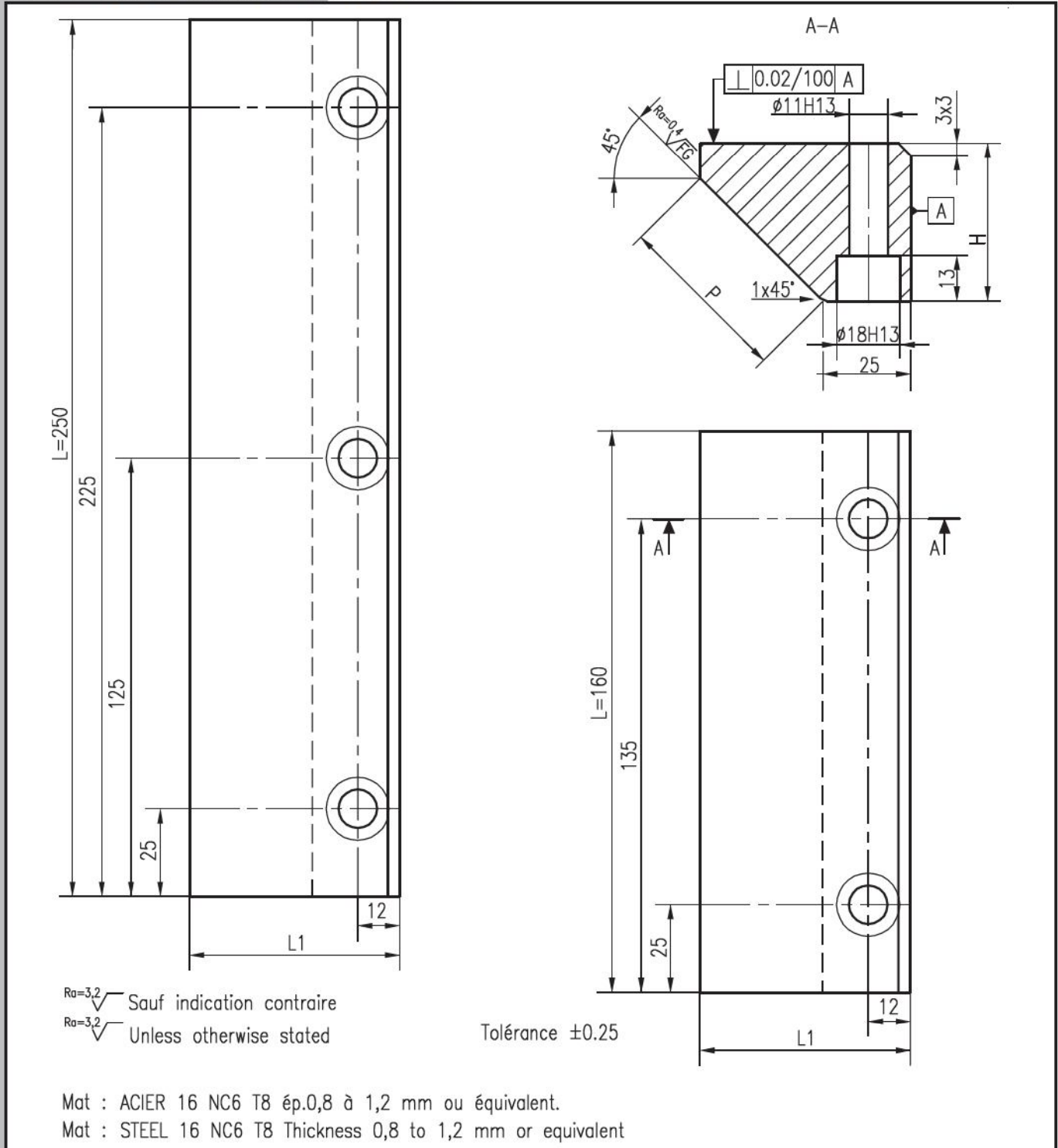
REF. 5174 H=45, L=160 → 5174-45-160

GAMME DISPONIBLE				
L	160		250	
H	45	60	45	60
P	50	80	50	80
L1	60	80	60	80
CODE MABEC RENAULT	P 446 656 602	P 446 656 603	P 446 657 404	P 446 657 405
REF. 5174				

# 1/2 VE A 45° EN ACIER POUR OUTILLAGES A CAMES

REF. 5123

1/2 VE A 45° EN ACIER POUR OUTILLAGES A CAMES  
 1/2 "VEE" 45° WEAR SLIDE RAIL ( STEEL )  
 PRISMENFÜHRUNG AUS STAHL, 45° FÜR WINKELSCHIEBER



PLAQUE DE FROTTEMENT

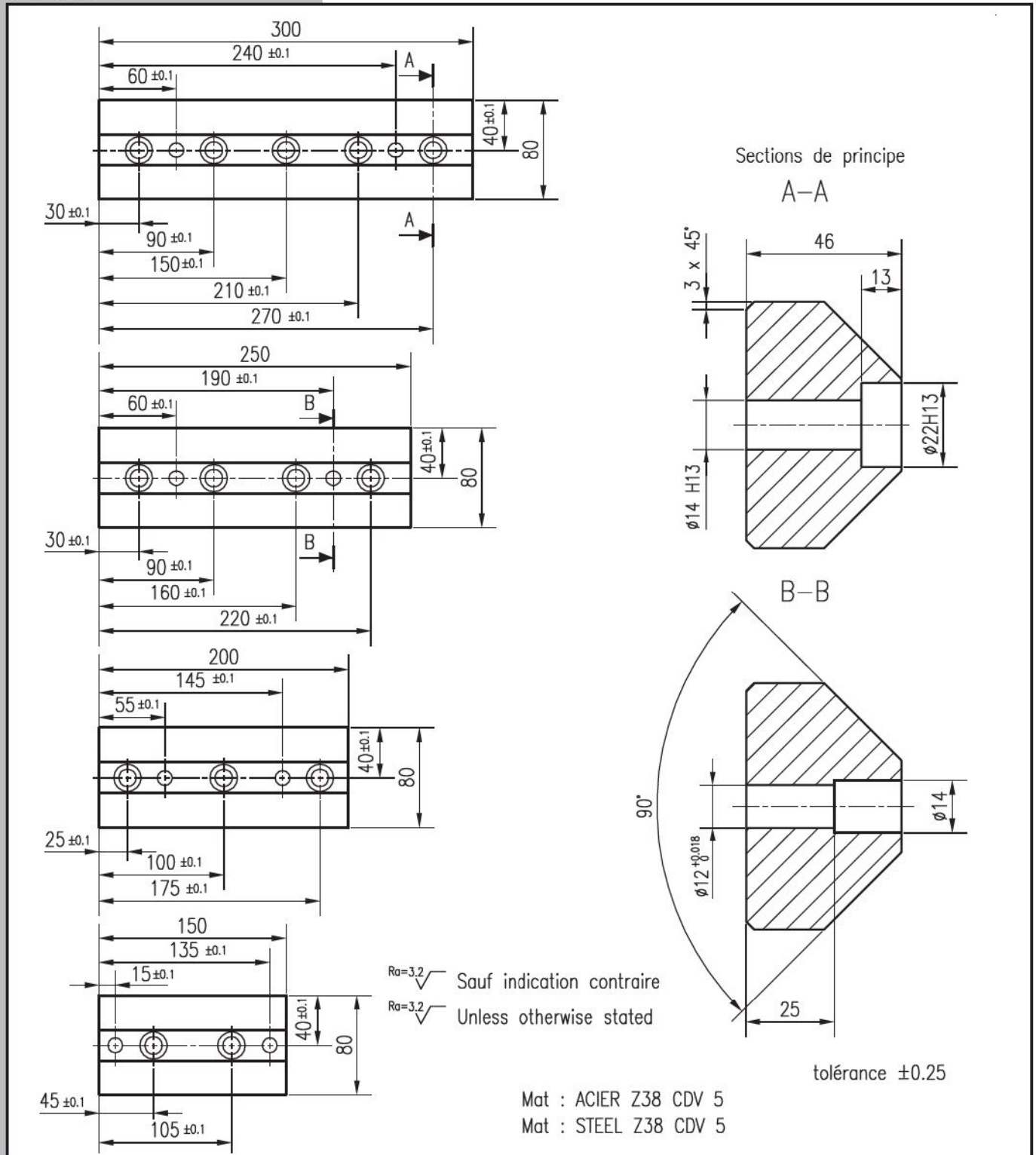
REF. 5123 H= 45, L=160 → 5123-45-160

GAMME DISPONIBLE				
L	160		250	
H	45	60	45	60
P	50	80	50	80
L1	60	80	60	80
CODE MABEC RENAULT	P 446 656 600	P 446 656 601	P 446 657 402	P 446 657 403
REF. 5123				

## VE DE CENTRAGE INFERIEUR / largeur 80

REF. 5122

VE DE CENTRAGE INFERIEUR / LARGEUR 80  
LOWER "VEE" CENTERING WEAR SLIDE RAIL / WIDTH 80  
GLEITSTÜCKE



REF. 5122 L1=80 L=150 → 5122-80-150

\* Non renouvelées après épuisement du stock

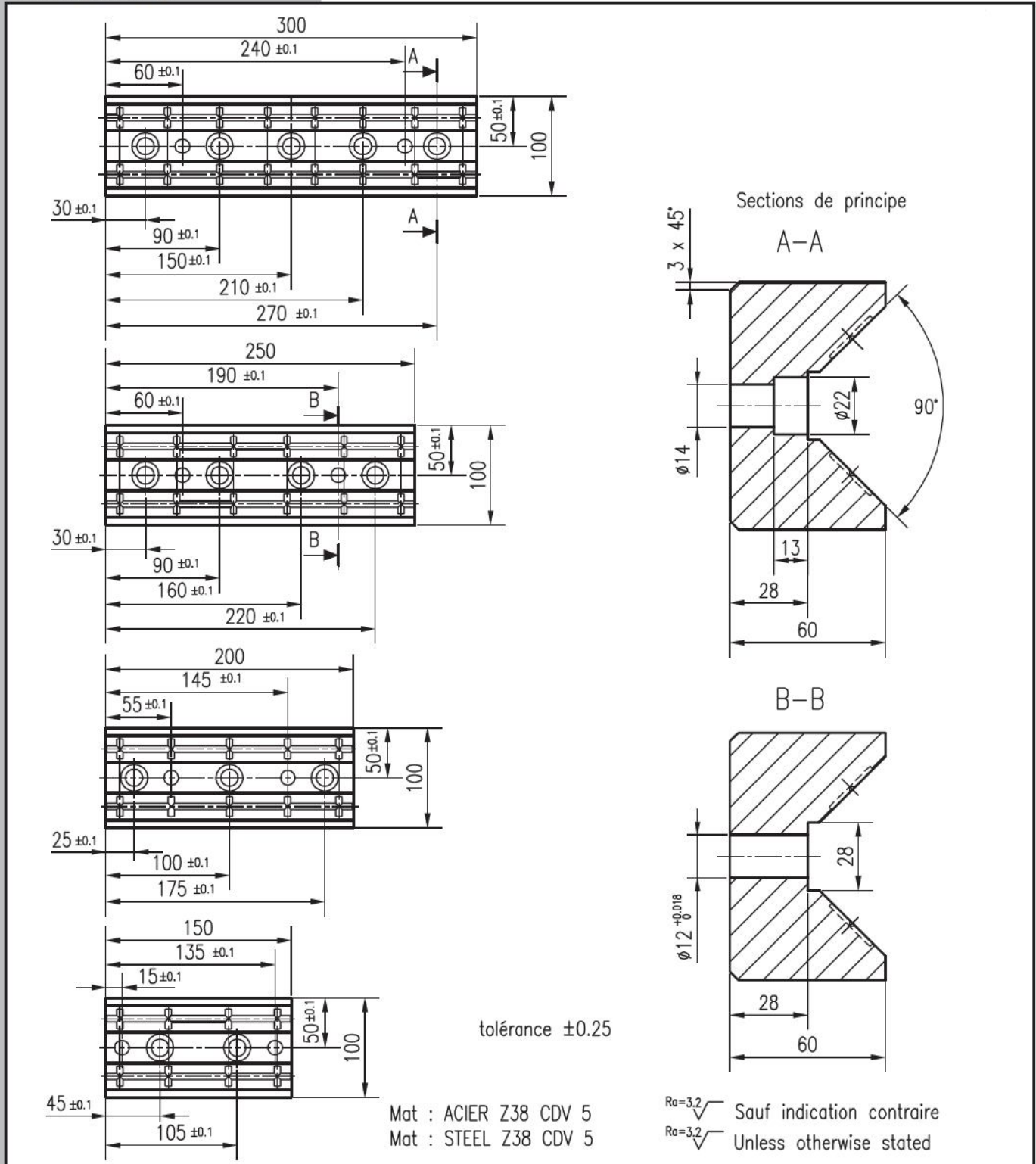
### GAMME DISPONIBLE

L1	80			
L	150	200	250	300
H	46			
CODE MABEC PSA	G859 220 134	G859 220 135	G859 220 136	G859 220 137
REF. 5122			*	*

# VE DE CENTRAGE SUPERIEUR / largeur 100

REF. 5122

VE DE CENTRAGE SUPERIEUR / LARGEUR 100  
 UPPER "VEE" CENTERING WEAR SLIDE RAIL / WIDTH 100  
 PRISMENFÜHRUNGEN



PLAQUE DE FROTTEMENT

REF. 5122 L1=100 L=150 → 5122-100-150

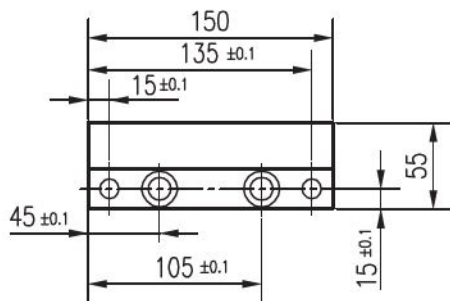
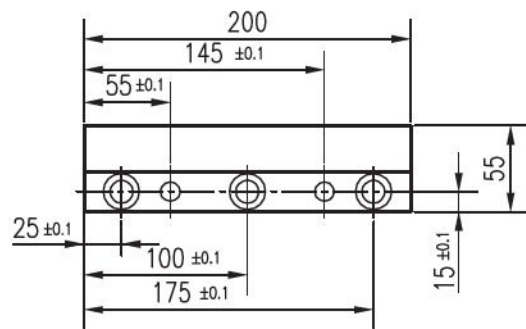
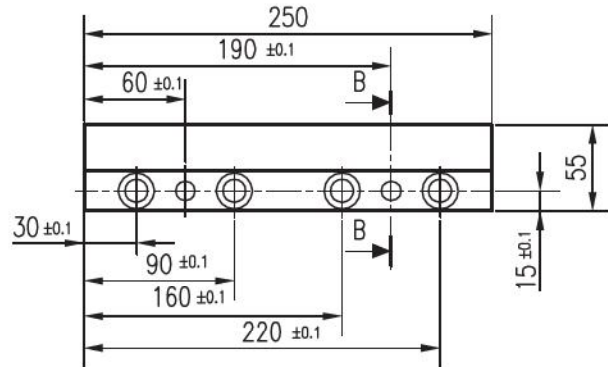
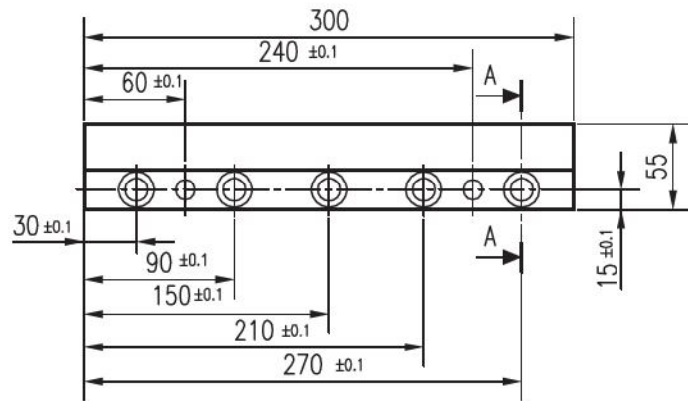
\* Non renouvelées après épuisement du stock

GAMME DISPONIBLE				
L1	100			
L	150	200	250	300
H	60			
CODE MABEC PSA	G859 220 138	G859 220 139	G859 220 140	G859 220 141
REF. 5122			*	*

## DEMI VE DE CENTRAGE INFERIEUR / largeur 55

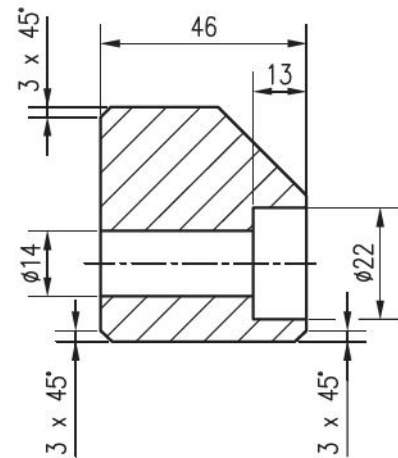
REF. 5128

DEMI VE DE CENTRAGE INFERIEUR / LARGEUR 55  
LOWER 1/2 "VEE" CENTERING WEAR SLIDE RAIL / WIDTH 55  
EINSEITEN-PRISMEN-GLEITSTÜCKE

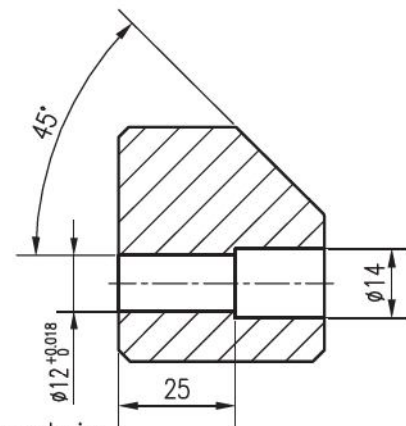


Sections de principe

A-A



B-B



Ra=3.2 Sauf indication contraire  
Ra=3.2 Unless otherwise stated

tolérance ±0.25

Mat : ACIER Z38 CDV 5

Mat : STEEL Z38 CDV 5



REF. 5128 L1=55 L=150 → 5128-55-150

\* Non renouvelées après épuisement du stock

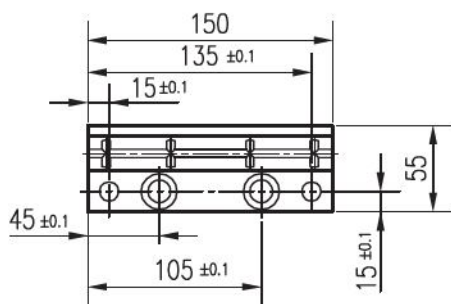
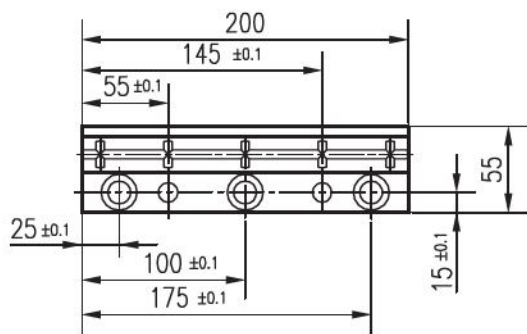
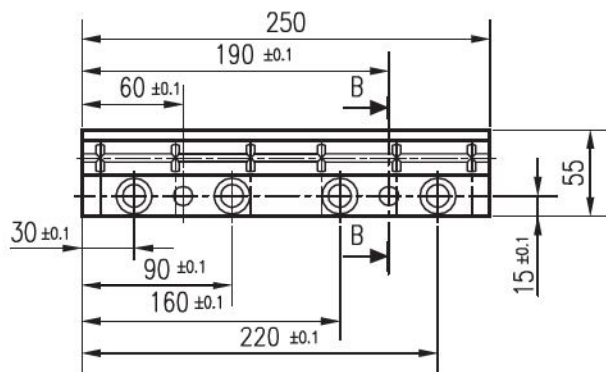
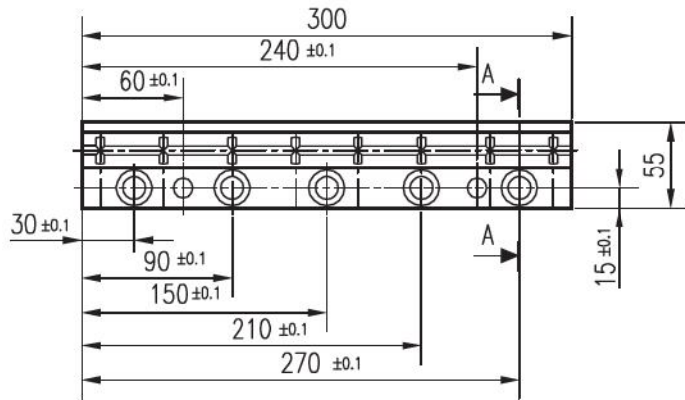
### GAMME DISPONIBLE

L1	55			
L	150	200	250	300
H	46			
CODE MABEC PSA	G859 220 142	G859 220 143	G859 220 144	G859 220 145
REF. 5128			*	*

# DEMI VE DE CENTRAGE SUPERIEUR / largeur 55

REF. 5129

DEMI VE DE CENTRAGE SUPERIEUR / LARGEUR 55  
 UPPER 1/2 "VEE" CENTERING WEAR SLIDE RAIL / WIDTH 55  
 EINSEITEN-PRISMEN-GLEITSTÜCKE

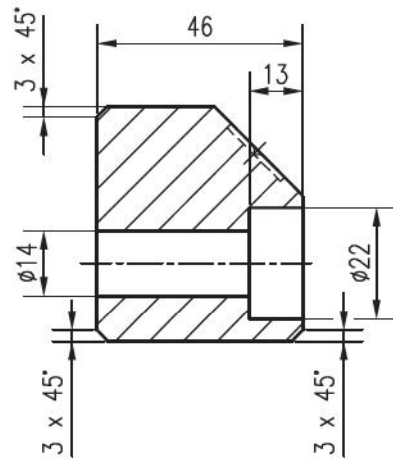


Mat : ACIER Z38 CDV 5  
 Mat : STEEL Z38 CDV 5

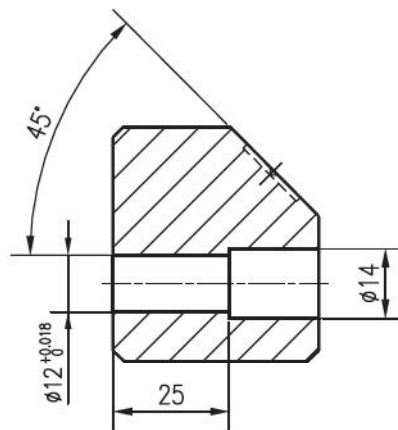
Ra=3.2  
 Ra=3.2  
 Sauf indication contraire  
 Unless otherwise stated

Sections de principe

A-A



B-B



tolérance ±0.25



REF. 5129 L1=55 L=150 → 5129-55-150

\* Non renouvelées après épuisement du stock

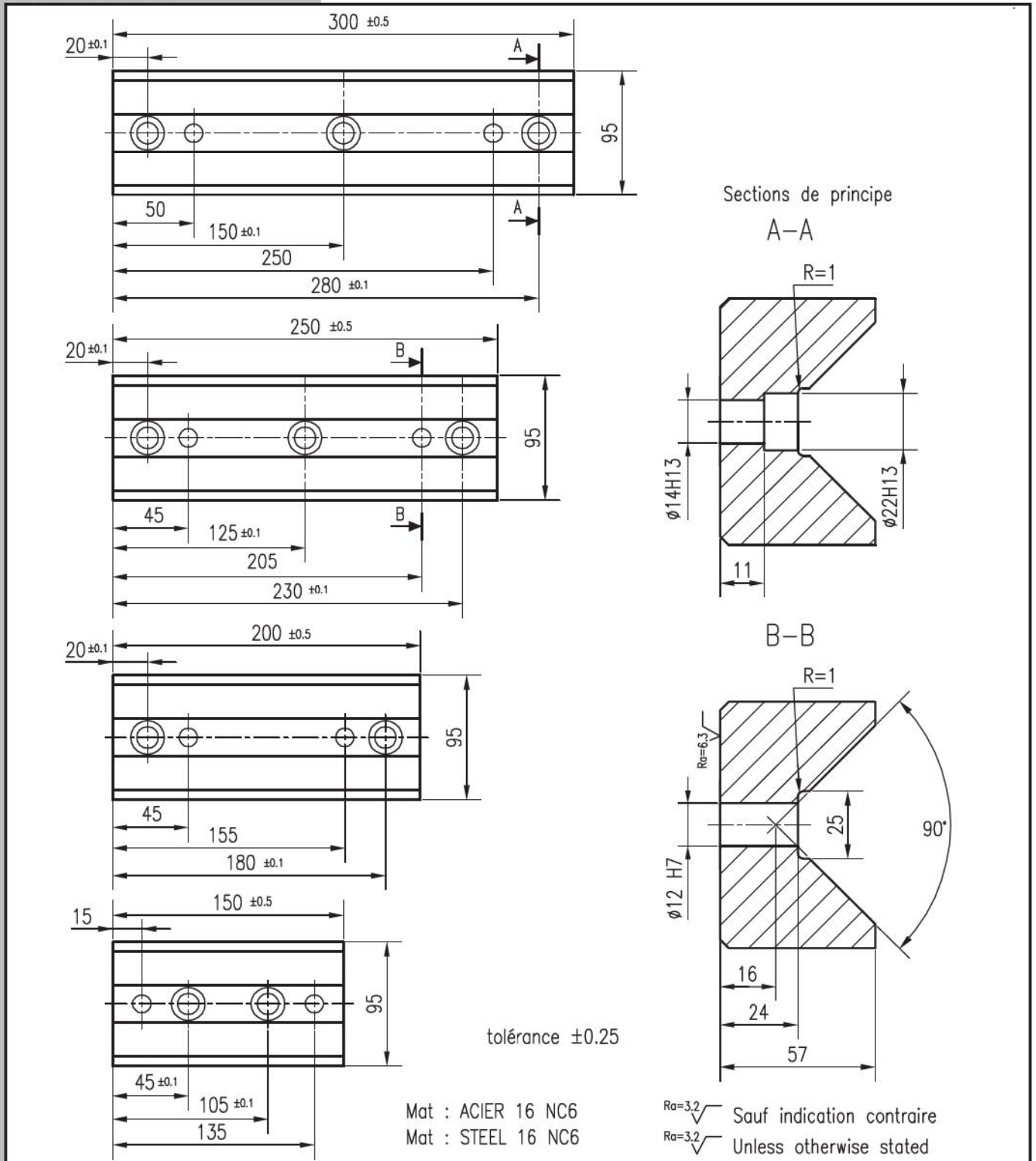
GAMME DISPONIBLE

L1	55			
L	150	200	250	300
H	46			
CODE MABEC PSA	G859 220 146	G859 220 147	G859 220 148	G859 220 149
REF. 5129			*	*

## VE DE CENTRAGE SUPERIEUR / largeur 95

REF. 5127

VE DE CENTRAGE SUPERIEUR / LARGEUR 95  
UPPER "VEE" CENTERING WEAR SLIDE RAIL / WIDTH 95  
PRISMENFÜHRUNGEN



REF. 5127 L1=95 L=150 → 5127-95-150

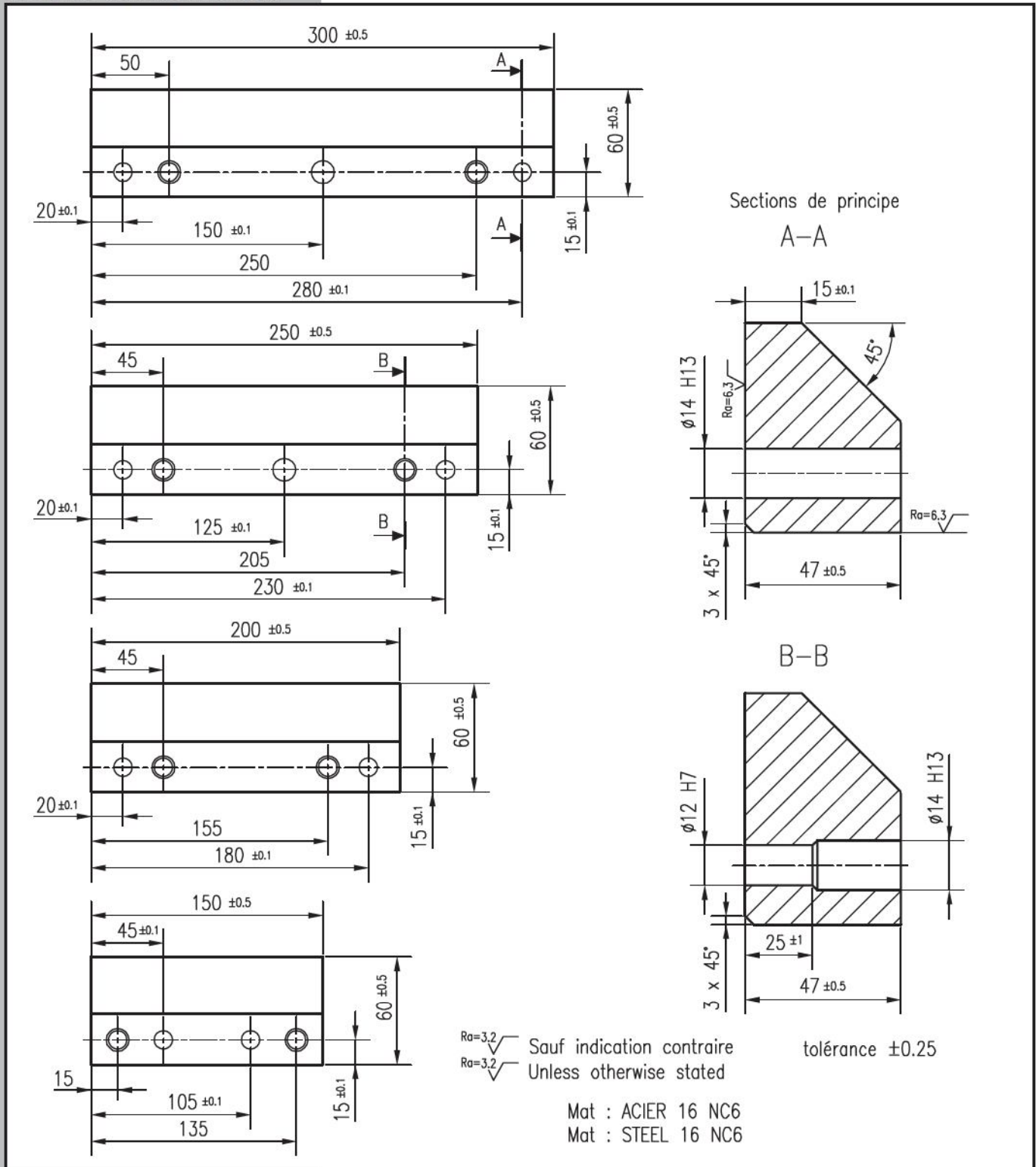
### GAMME DISPONIBLE

L1	95			
L	150	200	250	300
H	57			
CODE MABEC PSA	G859 220 100	G859 220 101	G859 220 102	G859 220 103
REF. 5127				

# DEMI VE DE CENTRAGE INFERIEUR / largeur 60

REF. 5130

DEMI VE DE CENTRAGE INFERIEUR / LARGEUR 60  
 LOWER 1/2 "VEE" CENTERING WEAR SLIDE RAIL / WIDTH 60  
 EINSEITEN-PRISMEN-GLEITSTÜCKE



REF. 5130 L1=60 L=150 → 5130-60-150

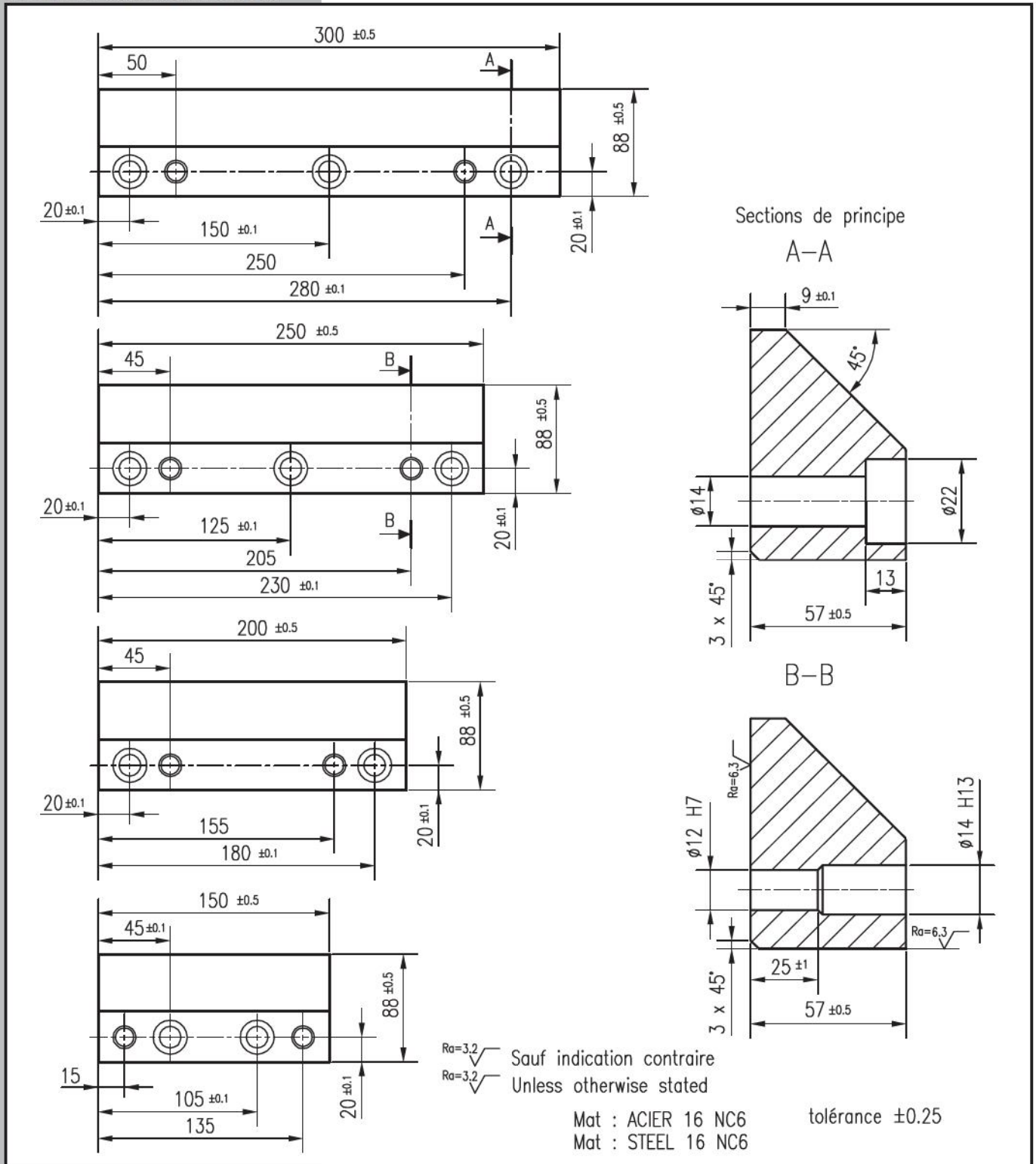
GAMME DISPONIBLE

L1	60			
L	150	200	250	300
H	47			
CODE MABEC PSA	G859 220 108	G859 220 109	G859 220 110	G859 220 111
REF. 5130				

## DEMI VE DE CENTRAGE INFERIEUR / largeur 88

REF. 5130

DEMI VE DE CENTRAGE INFERIEUR / LARGEUR 88  
LOWER 1/2 "VEE" CENTERING WEAR SLIDE RAIL / WIDTH 88  
EINSEITEN-PRISMEN-GLEITSTÜCKE



REF. 5130 L1=88 L=150 → 5130-88-150

### GAMME DISPONIBLE

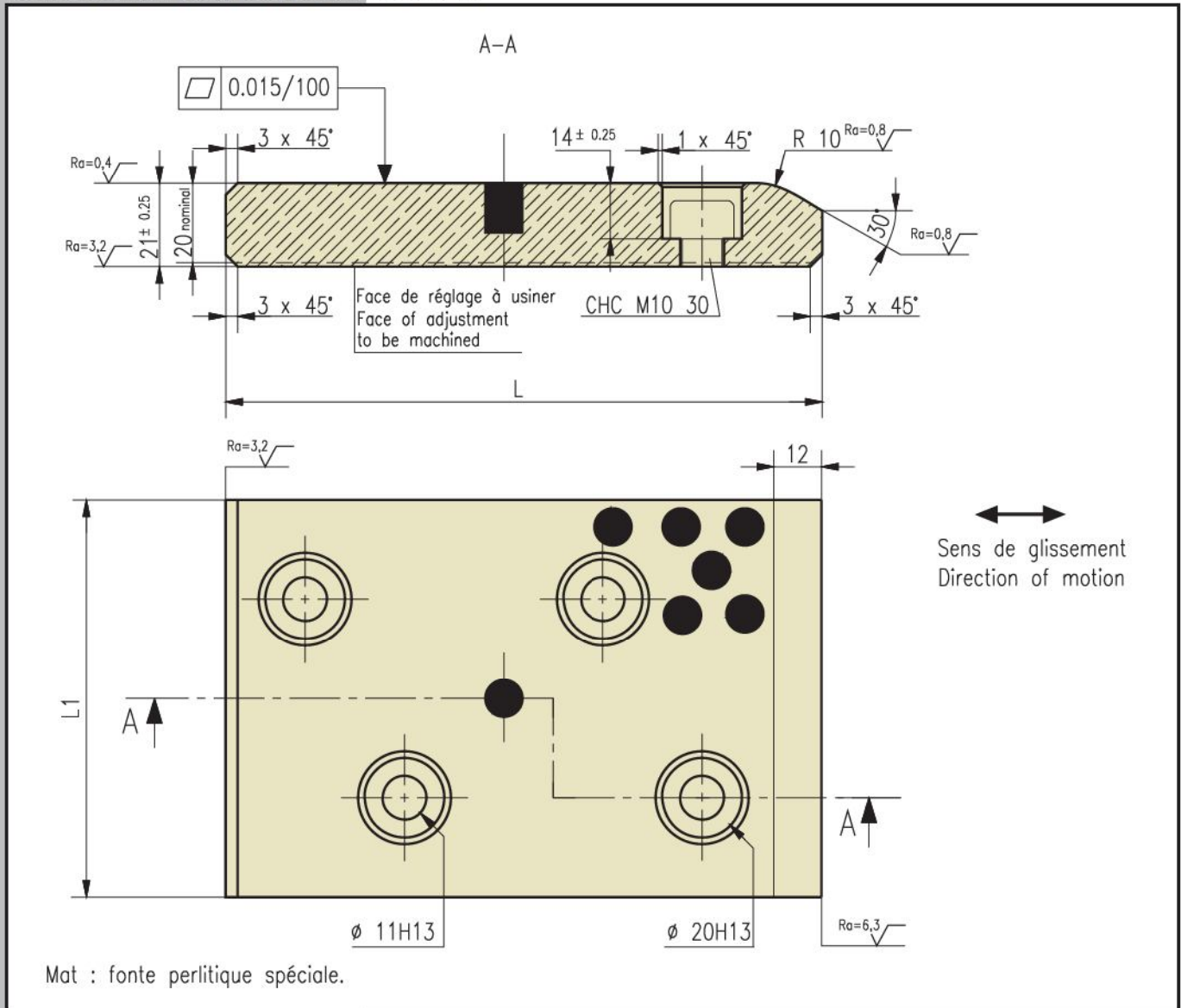
L1	88			
L	150	200	250	300
H	57			
CODE MABEC PSA	G859 220 104	G859 220 105	G859 220 106	G859 220 107
REF. 5130				

# PLAQUE DE FROTTEMENT FONTE AVEC INSERTS GRAPHITE

NF E 63-060, CNOMO E 24.52.504.N

REF. 5134

PLAQUE DE FROTTEMENT EN FONTE AVEC INSERTS GRAPHITE  
WEAR PLATE (CAST IRON WITH GRAPHITE INSERTS)  
FÜHRUNGSPLATTE AUS GUSSEISEN MIT EINSÄTZEN



REF. 5134 L1=100, L=200 → 5134-100-200

GAMME DISPONIBLE			
L1	L	CODE MABEC RENAULT	REF. 5134
70	100	P 446 625 849	
70	150	P 446 626 549	
70	200	P 446 627 049	
100	100	P 446 625 848	
100	150	P 446 626 548	
100	200	P 446 627 048	
100	250	P 446 627 449	
100	300	P 446 627 749	
150	100	P 446 626 547	
150	150	P 446 626 546	
150	200	P 446 627 047	
150	250	P 446 627 448	
150	300	P 446 627 748	
200	100	P 446 627 046	

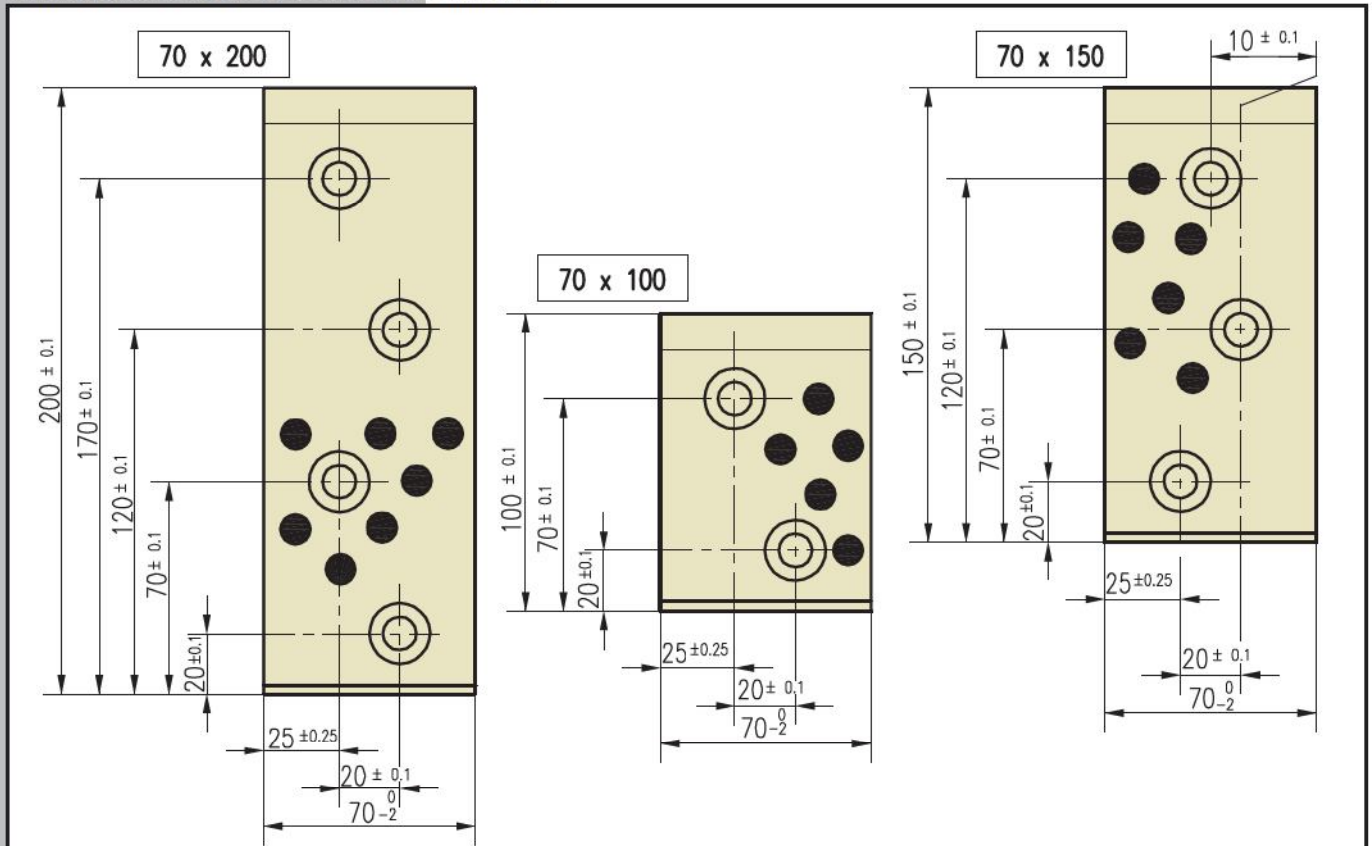
PLAQUE DE FROTTEMENT

## PLAQUE DE FROTTEMENT FONTE AVEC INSERTS

largeur 70 NF E 63-060, CNOMO E 24.52.504.N

REF. 5134

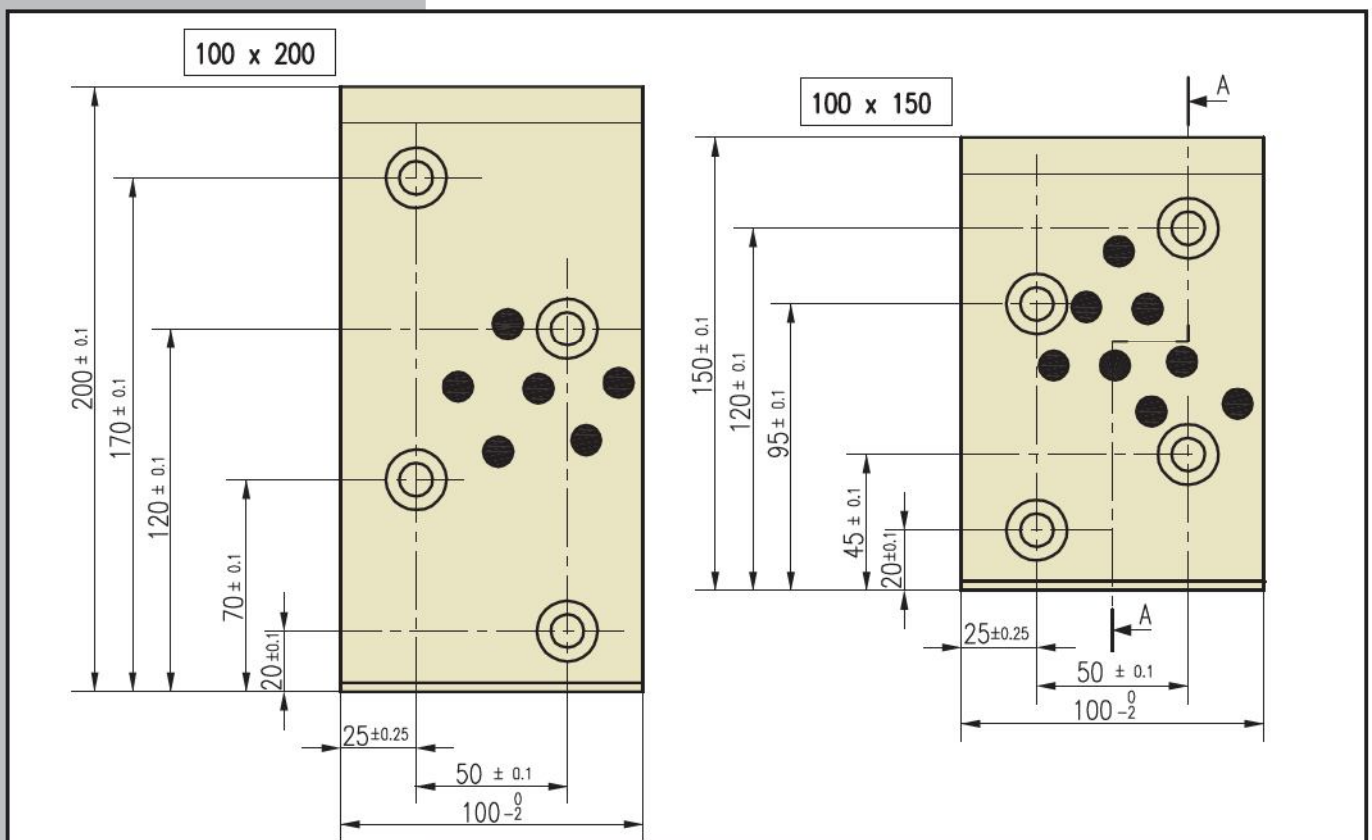
PLAQUE DE FROTTEMENT EN FONTE AVEC INSERTS  
WEAR PLATE (CAST IRON WITH GRAPHITE INSERTS)  
FÜHRUNGSPLATTE AUS GUSSEISEN MIT EINSÄTZEN



## PLAQUE DE FROTTEMENT FONTE AVEC INSERTS

largeur 100 NF E 63-060, CNOMO E 24.52.504.N

REF. 5134

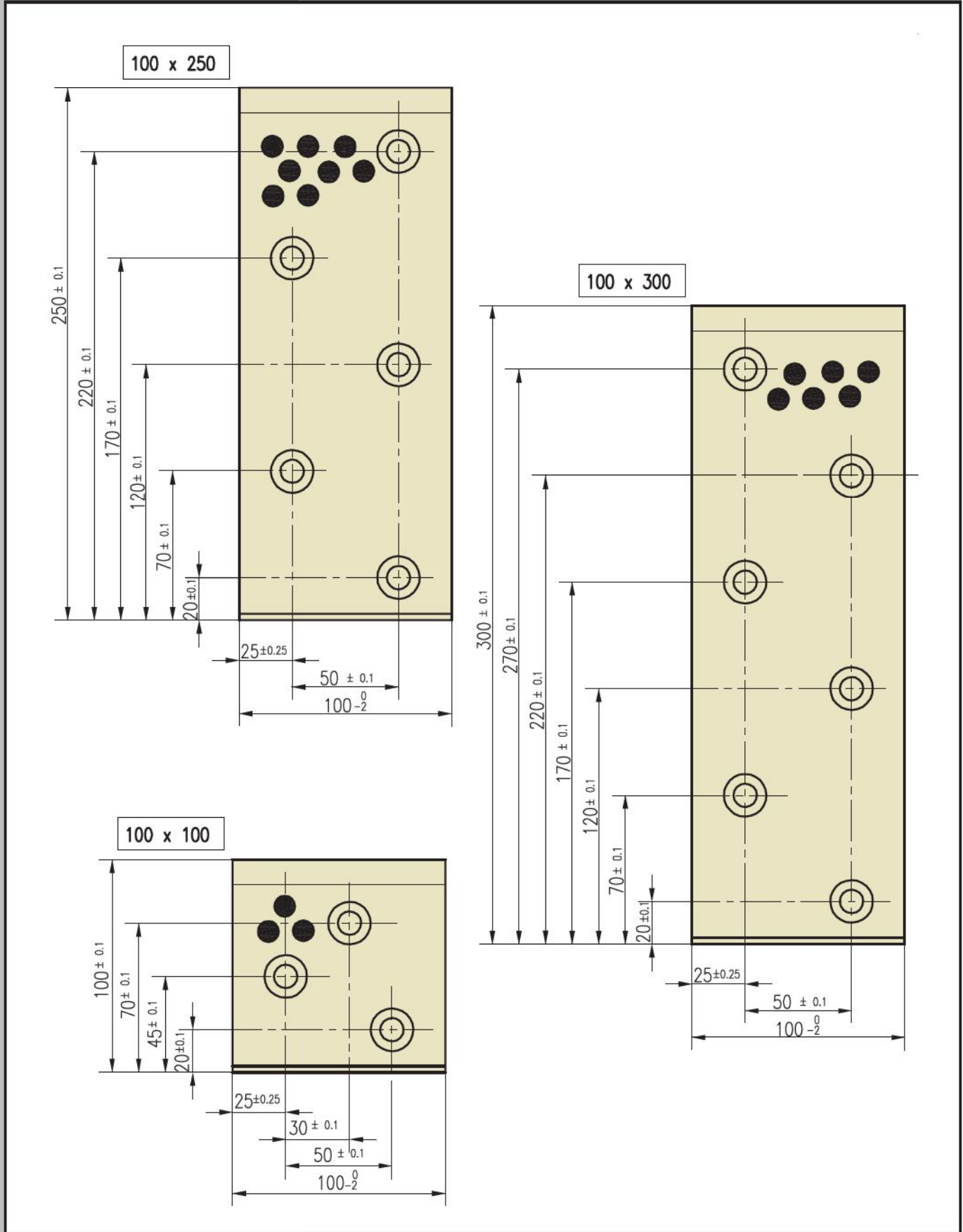


# PLAQUE DE FROTTEMENT FONTE AVEC INSERTS

largeur 100 NF E 63-060, CNOMO E 24.52.504.N

REF. 5134

PLAQUE DE FROTTEMENT EN FONTE AVEC INSERTS  
WEAR PLATE (CAST IRON WITH GRAPHITE INSERTS)  
FÜHRUNGSPLATTE AUS GUSSEISEN MIT EINSÄTZEN



PLAQUE DE FROTTEMENT

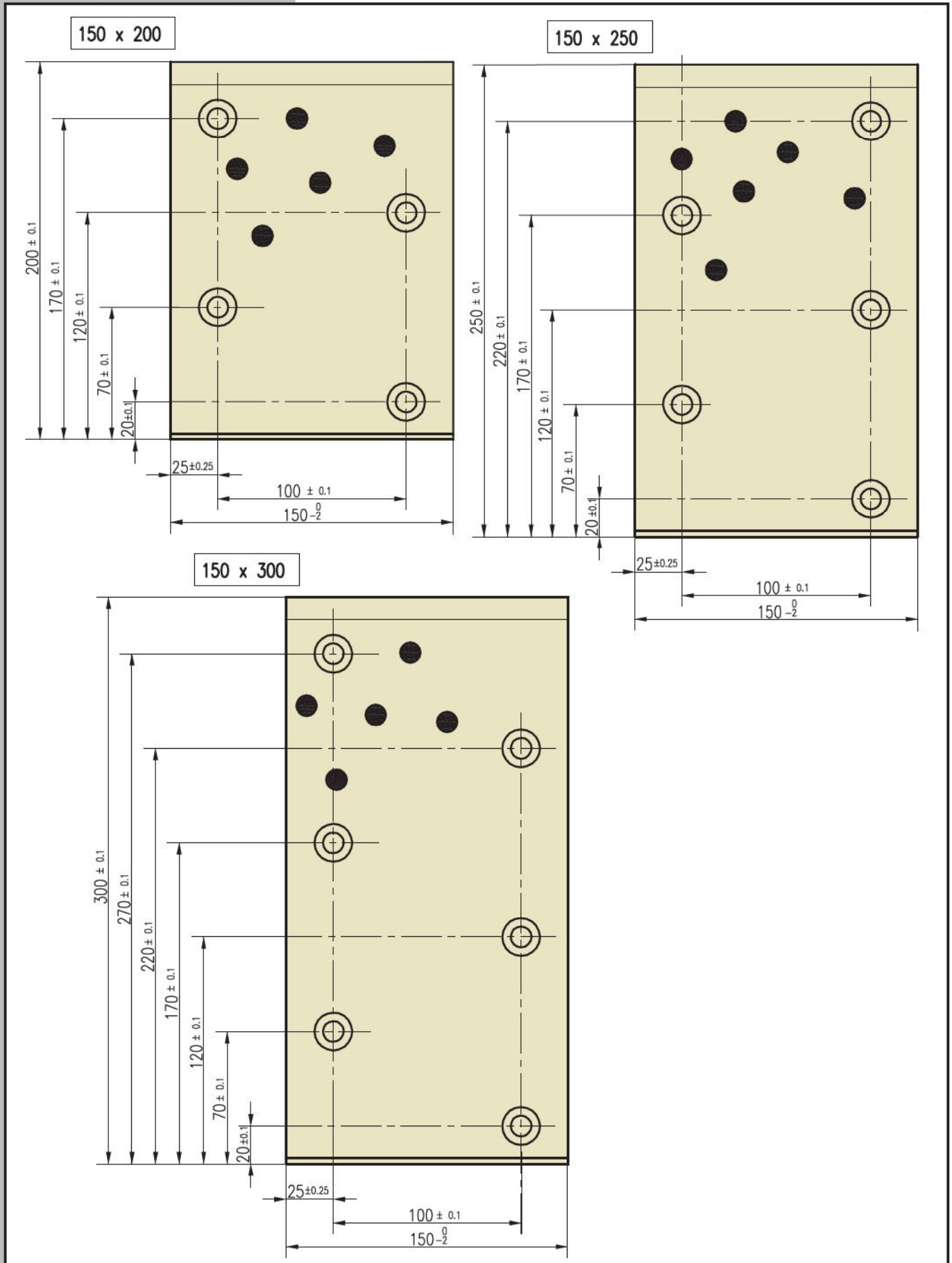
## PLAQUE DE FROTTEMENT FONTE AVEC INSERTS

largeur 150

NF E 63-060, CNOMO E 24.52.504.N

REF. 5134

PLAQUE DE FROTTEMENT EN FONTE AVEC INSERTS  
WEAR PLATE (CAST IRON WITH GRAPHITE INSERTS)  
FÜHRUNGSPLATTE AUS GUSSEISEN MIT EINSÄTZEN

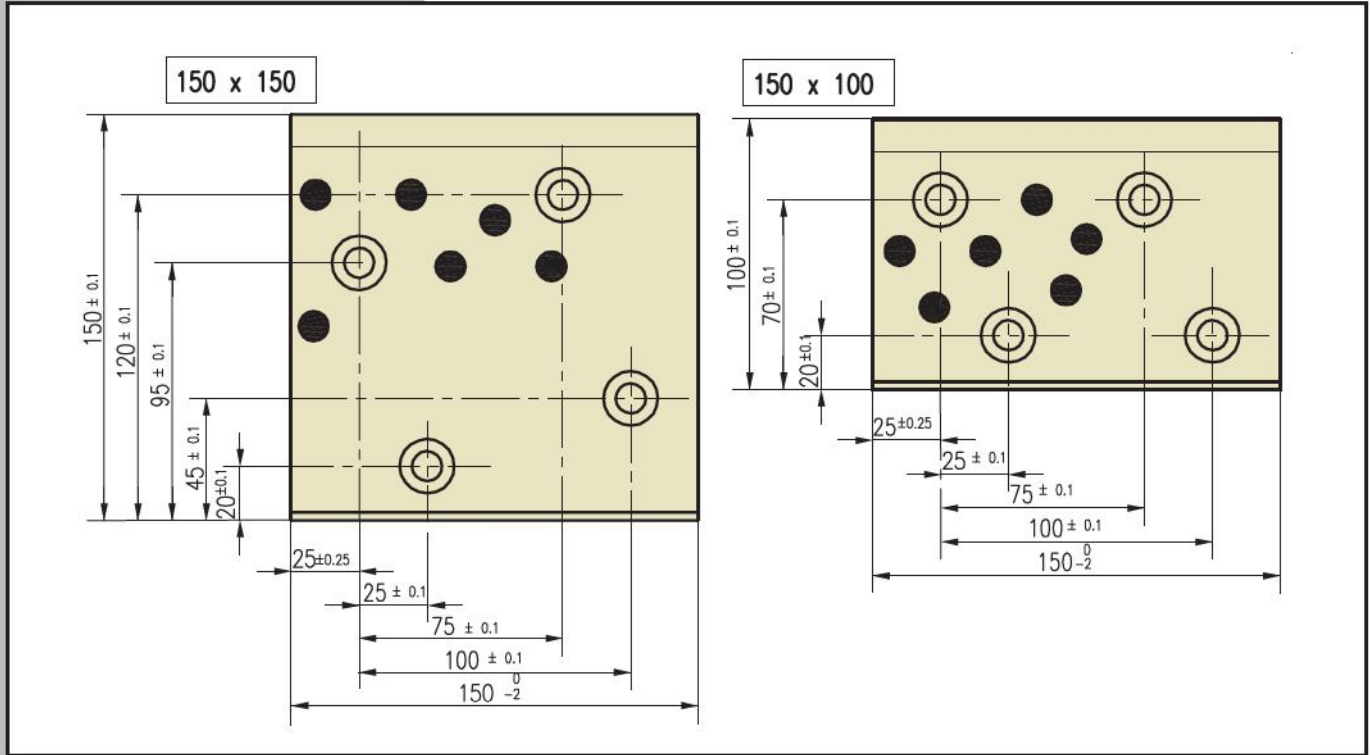


# PLAQUE DE FROTTEMENT FONTE AVEC INSERTS

largeur 150 NF E 63-060, CNOMO E 24.52.504.N

REF. 5134

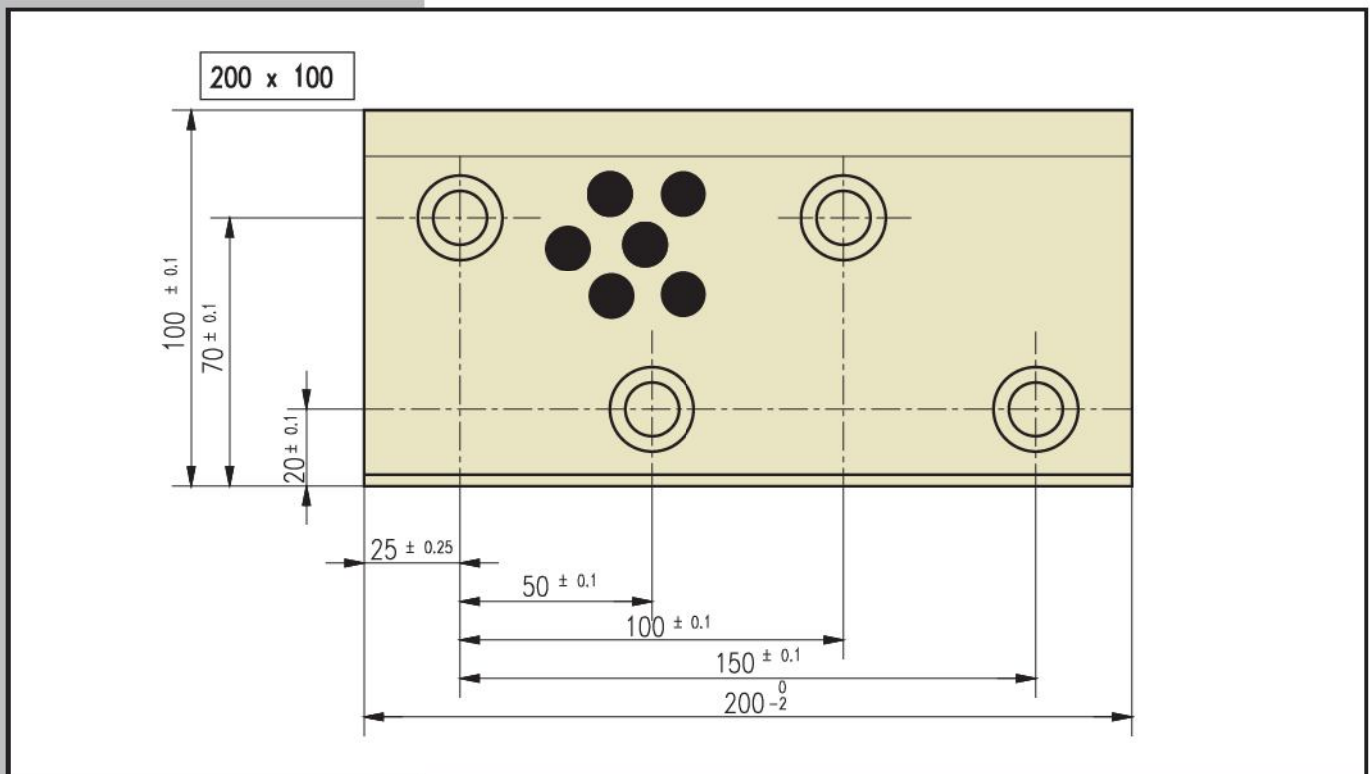
PLAQUE DE FROTTEMENT EN FONTE AVEC INSERTS  
WEAR PLATE (CAST IRON WITH GRAPHITE INSERTS)  
FÜHRUNGSPLATTE AUS GUSSEISEN MITEIN SÄTZEN



# PLAQUE DE FROTTEMENT FONTE AVEC INSERTS

largeur 200 NF E 63-060, CNOMO E 24.52.504.N

REF. 5134



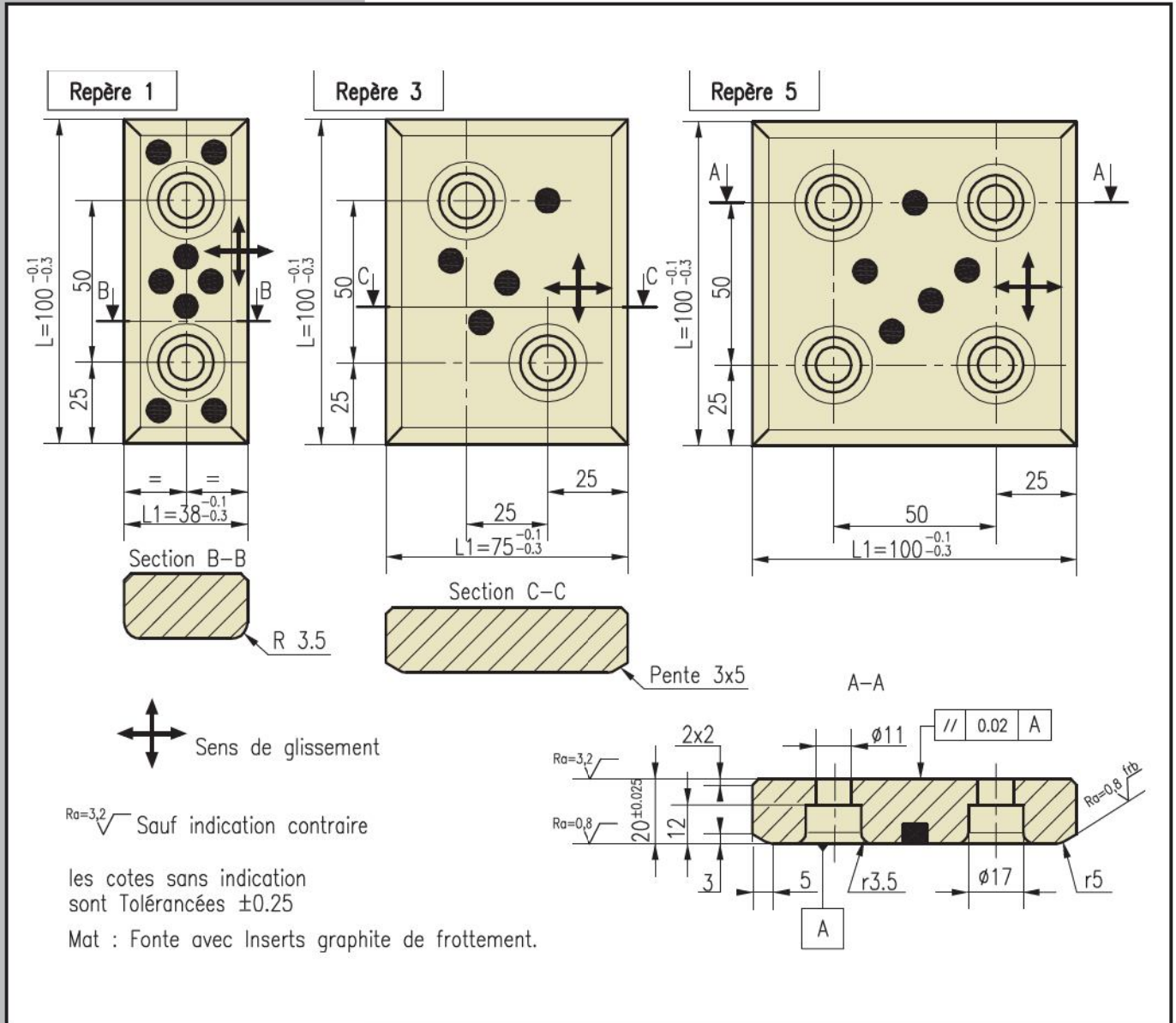
PLAQUE DE FROTTEMENT

## PLAQUE DE FROTTEMENT FONTE AVEC INSERTS longueur 100

REF. 5194

PLAQUE DE FROTTEMENT EN FONTE AVEC INSERTS  
WEAR PLATE (CAST IRON WITH GRAPHITE INSERTS)  
FÜHRUNGSPLATTE AUS GUSSEISEN MIT EINSÄTZEN

**\* NON RENOUVELÉES**



REF. 5194 L1=38, L=100, Repère / Model 1 → 5194-1

\* Non renouvelées après épuisement du stock.

### GAMME DISPONIBLE

	38	75	100
L1	38	75	100
L	100	100	100
E	20	20	20
CODE FIAT	GH 1	GH 3	GH 5
Repères / Models	1	3	5
REF. 5194	*	*	*

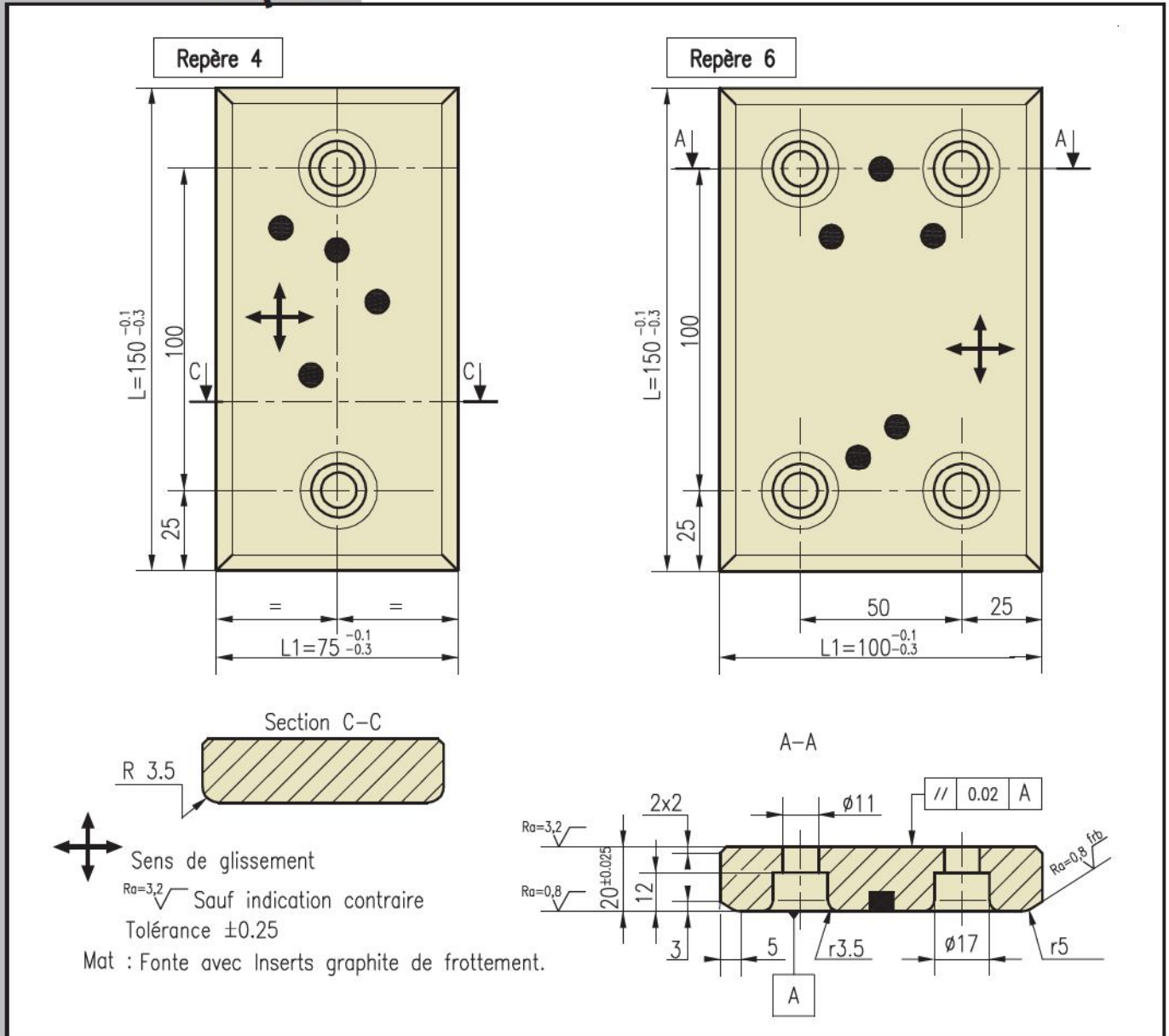
# PLAQUE DE FROTTEMENT FONTE AVEC INSERTS

## longueur 150

REF. 5194

PLAQUE DE FROTTEMENT EN FONTE AVEC INSERTS  
WEAR PLATE (CAST IRON WITH GRAPHITE INSERTS)  
FÜHRUNGSPLATTE AUS GUSSEISEN MIT EINSÄTZEN

**\* NON RENOUVELÉES**



PLAQUE DE FROTTEMENT

REF. 5194 L1=75, L=150, Repère / Model 4 → 5194-4

\* Non renouvelées après épuisement du stock.

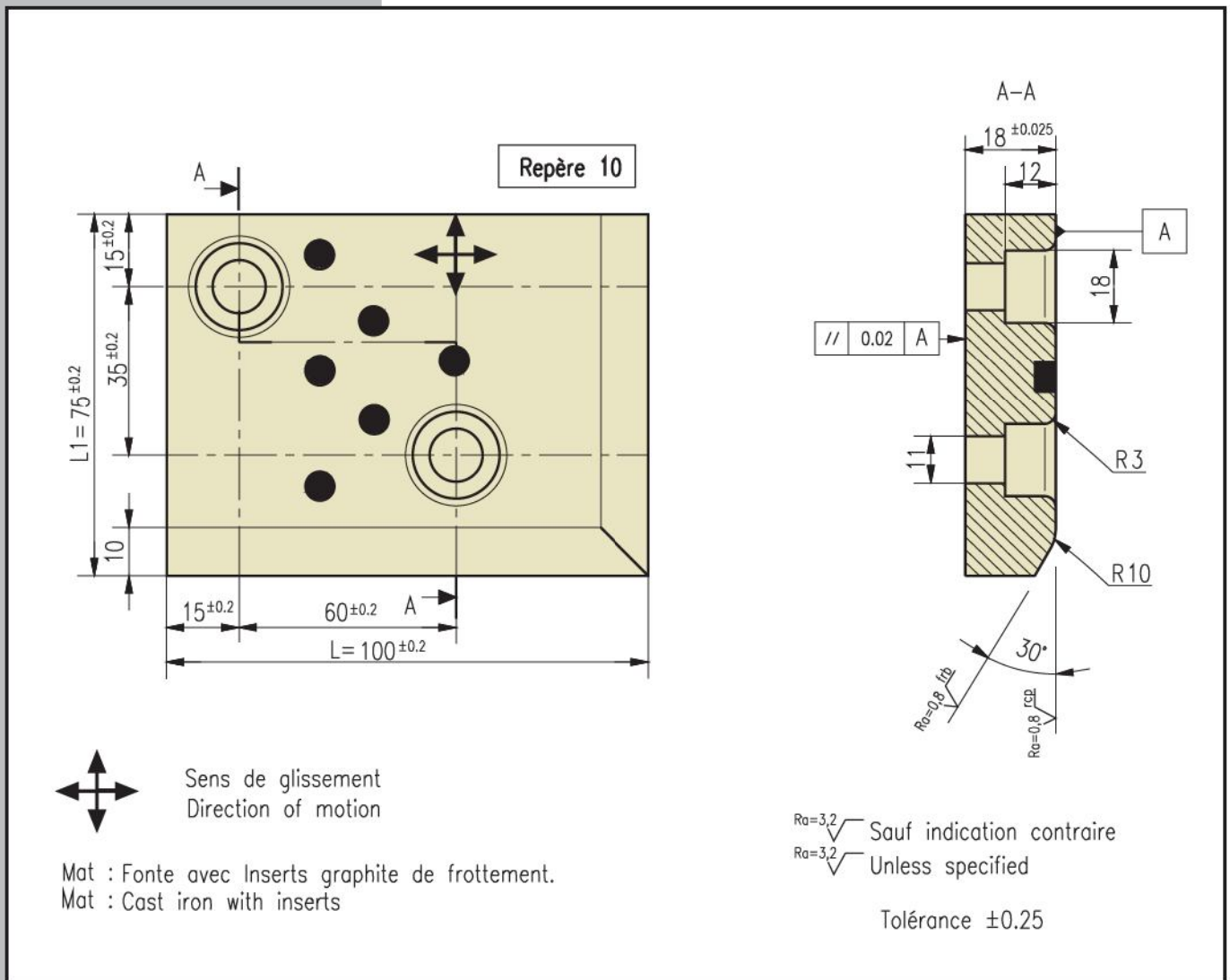
GAMME DISPONIBLE		
L1	75	100
L	150	150
E	20	20
CODE FIAT	GH 4	GH 6
<b>Repères / Models</b>	<b>4</b>	<b>6</b>
REF. 5194	*	*

## PLAQUE DE FROTTEMENT EN FONTE AVEC INSERTS

REF. 5194

PLAQUE DE FROTTEMENT EN FONTE AVEC INSERTS  
WEAR PLATE (CAST IRON WITH GRAPHITE INSERTS)  
FÜHRUNGSPLATTE AUS GUSSEISEN MIT EIN SÄTZEN

**\* NON RENOUVELÉES**



REF. 5194 L1=75, L=100, Repère / Model 10 → 5194-10

\* Non renouvelées après épuisement du stock.

### GAMME DISPONIBLE

L1	75
L	100
E	18
CODE FIAT	GH 10
<b>Repère / Model</b>	<b>10</b>
REF. 5194	*

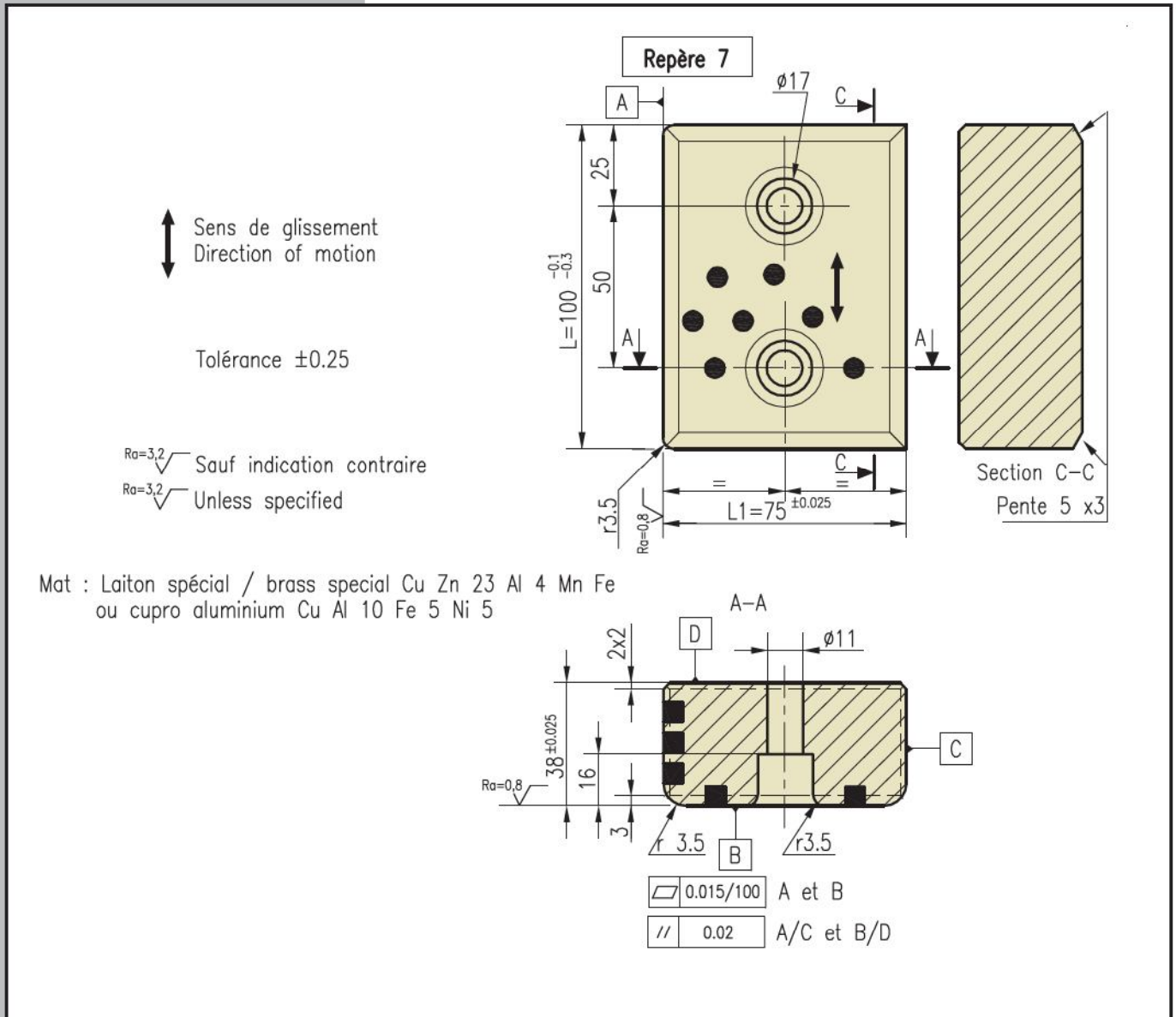


## PLAQUE DE FROTTEMENT EN FONTE AVEC INSERTS GRAPHITE GRAPHITE

REF. 5194

PLAQUE DE FROTTEMENT EN FONTE AVEC INSERTS GRAPHITE  
WEAR PLATE (CAST IRON WITH GRAPHITE INSERTS)  
FÜHRUNGSPLATTE AUS GUSSEISEN MIT EINSÄTZEN

**\* NON RENOUVELÉES**



REF. 5194 L1=75, L=100, Repère / Model 7 → 5194-7

\* Non renouvelées après épuisement du stock.

### GAMME DISPONIBLE

L1	75
L	100
E	38
CODE FIAT	GH7
Repère / Model	7
REF. 5194	*

# ENTRETOISE POUR PLAQUE DE FROTTEMENT

**Epaisseur 20** CNOMO E 24-52 - 540 N

**REF. 5140**

ENTRETOISE POUR PLAQUE DE FROTTEMENT  
 SPACER FOR 20MM WEAR PLATE  
 ABSTANDPLATTE FÜR FÜHRUNGSPLETTEN

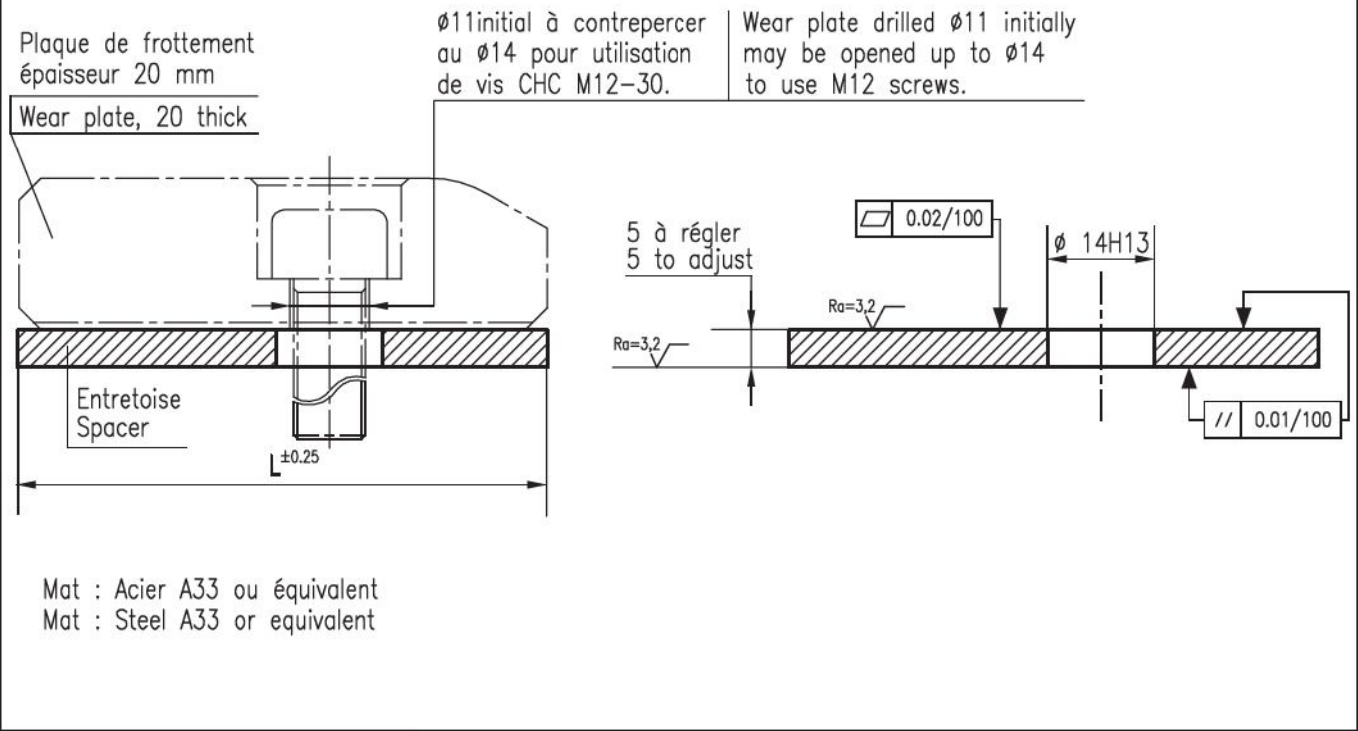
Application : Permettre l'adaptation des plaques de frottement épaisseur 20 mm, en lieu et place des plaques épaisseur 25.

Application : To allow plates 20 thick to be used instead of plates 25 thick.

Utilisation : L'entretoise est livrée prête à l'utilisation avec une possibilité de mise à épaisseur pour satisfaire le montage.

La plaque de frottement épaisseur 20 est seule à contrepercer au  $\varnothing 14$  dans le cas d'utilisation de vis M12 (voir schéma).

Use : The spacer is supplied ready to use to provide a thickness suitable for the assembly. The 20 thick wear plate should only be drilled to  $\varnothing 14$  to use M12 screws.



PLAQUE DE FROTTEMENT

REF. 5140 L1=100, L=200 → 5140-100-200

GAMME DISPONIBLE										
L1 \ L	100	CODE MABEC PSA RENAULT	150	CODE MABEC PSA RENAULT	200	CODE MABEC PSA RENAULT	250	CODE MABEC PSA RENAULT	300	CODE MABEC PSA RENAULT
	70		P 446 935 710		P 446 935 711		P 446 935 712			
100		P 446 935 713		P 446 935 714		P 446 935 715		P 446 935 716		P 446 935 717
150		P 446 935 718		P 446 935 719		P 446 935 720		P 446 935 721		P 446 935 722
200		P 446 935 723								