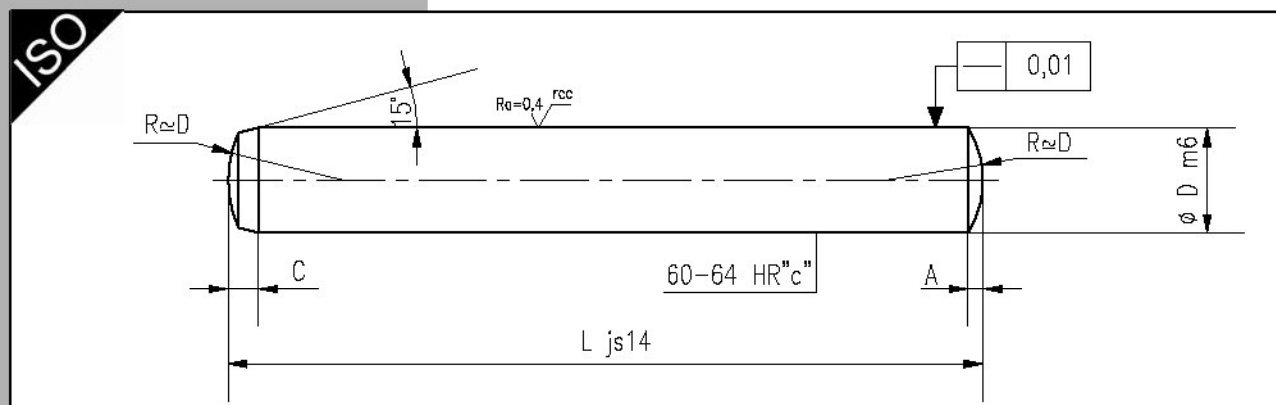


GOUILLE CYLINDRIQUE

NF EN 28734, ISO 8734

REF. 501

GOUILLE CYLINDRIQUE
DOWEL PIN
ZYLINDERSTIFT



REF. 501 (ou 3111) D=8 L=60 mm → 501-8-60 (Fabrications spéciales sur demande)

GAMME DISPONIBLE

D	1	1,5	2	2,5	3	4	5	6	7	8	9	10	11	12	14	16	18	20
A	0,12	0,2	0,25	0,3	0,4	0,5	0,63	0,8	1	1	1	1,2	1,2	1,6	2	2	2	2,5
C	0,5	0,6	0,8	1	1,2	1,4	1,7	2,1	2,1	2,6	2,7	3	3,2	3,8	4	4,6	5	6
L \ D	1	1,5	2	2,5	3	4	5	6	7	8	9	10	11	12	14	16	18	20
4																		
5																		
6																		
8																		
10																		
12																		
14																		
16																		
18																		
20																		
24																		
28																		
30																		
32																		
36																		
40																		
45																		
50																		
55																		
60																		
65																		
70																		
75																		
80																		
85																		
90																		
100																		
110																		
120																		
140																		
150																		
160																		
180																		

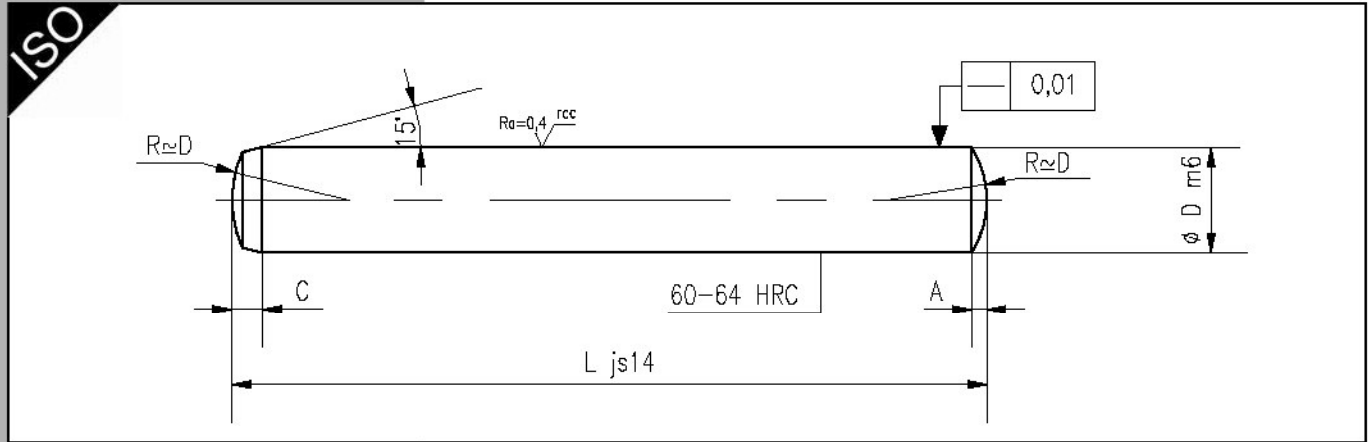
GOUPILLE CYLINDRIQUE NITROCARB®

REF. 3112

NF EN 28734, ISO 8734

GOUPILLE CYLINDRIQUE NITROCARB®
 NITROCARB® DOWEL PIN
 NITROCARB® ZYLINDERSTIFT

CENTRAGE



REF. 3112 D = 5 L = 20 → 3112-5-20 (Fabrications spéciales sur demande)

GAMME DISPONIBLE

D	1	1,5	2	2,5	3	4	5	6	8	10	12	16	20
A	0,12	0,2	0,25	0,3	0,4	0,5	0,63	0,8	1	1,2	1,6	2	2,5
C	0,5	0,6	0,8	1	1,2	1,4	1,7	2,1	2,6	3	3,8	4,6	6
L \ D	1	1,5	2	2,5	3	4	5	6	8	10	12	16	20
5													
8													
10													
12													
14													
16													
18													
20													
24													
28													
30													
32													
36													
40													
45													
50													
55													
60													
65													
70													
75													
80													
85													
90													
100													
110													
120													
140													
150													
160													
180													

GOUPILLE CYLINDRIQUE EN ACIER INOXYDABLE

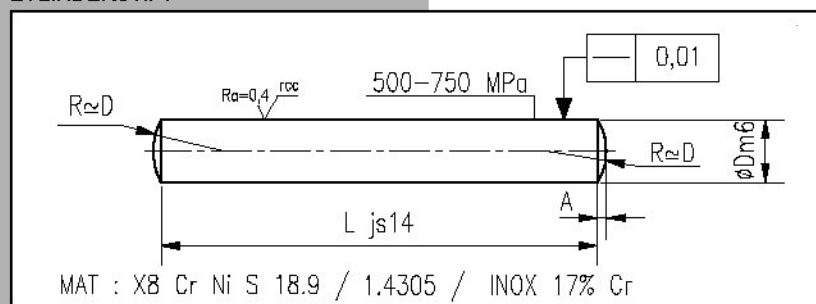
DIN 7 / AISI 303

REF. 502

GOUPILLE CYLINDRIQUE EN ACIER INOXYDABLE

DOWEL PIN

ZYLINDERSTIFT



REF. 502 D=8 L=50 → 502-8-50

GAMME DISPONIBLE

A	0,15	0,23	0,3	0,45	0,6	0,75	0,9	1,2	1,5
D	1	1,5	2	3	4	5	6	8	10
L 4									
5									
6									
8									
10									
12									
16									
20									
24									
30									
40									
50									
60									

GOUPILLE CYLINDRIQUE EN ACIER INOXYDABLE

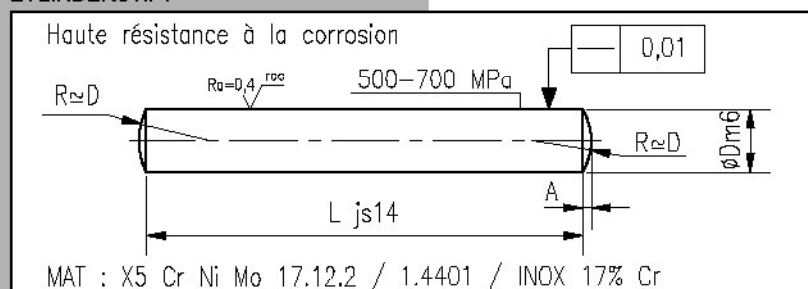
DIN 7 / A4 / AISI 316

REF. 503

GOUPILLE CYLINDRIQUE EN ACIER INOXYDABLE

DOWEL PIN

ZYLINDERSTIFT



REF. 503 D=8 L=50 → 503-8-50

GAMME DISPONIBLE

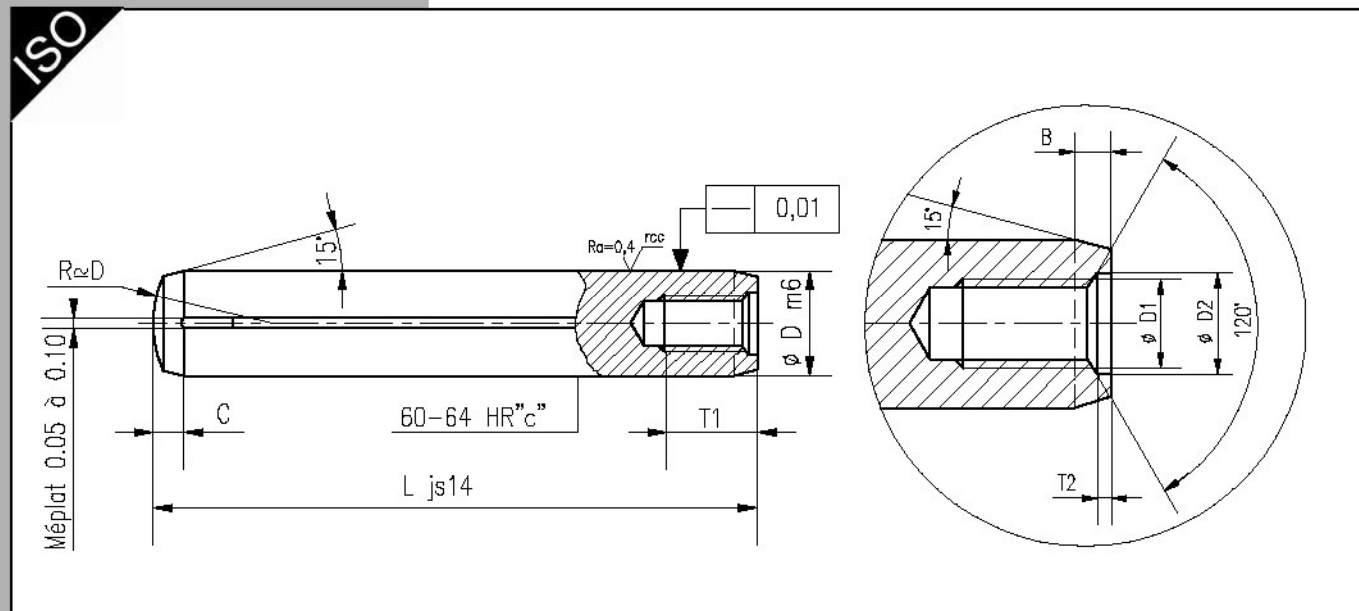
A	0,23	0,3	0,45	0,6	0,75	0,9	1,2	1,5
D	1,5	2	3	4	5	6	8	10
L 4								
5								
6								
8								
10								
12								
16								
20								
24								
30								
40								
50								
60								

GOUILLE CYLINDRIQUE A TROU TARAUDE

REF. 521

NF EN 28735, ISO 8735

GOUILLE CYLINDRIQUE A TROU TARAUDE
EXTRACTABLE DOWEL PIN
ZYLINDERSTIFT MIT INNENGEWINDE



REF. 521 (ou 3121) D=8 L=60 mm → 521-8-60 (Fabrications spéciales sur demande)

GAMME DISPONIBLE

D	6	8	10	12	14	16	18	20
B max	0,8	1	1,2	1,6	2,5	2	3	2,5
C	2,1	2,6	3	3,8	4	4,6	5	6
D1	M4	M5	M6	M6	M8	M8	M10	M10
D2	4,3	5,3	6,4	6,4	8,4	8,4	10,5	10,5
T1	6	8	10	12	14	16	18	18
T2	1	1,2	1,2	1,2	1,2	1,5	1,6	1,5
L \ D	6	8	10	12	14	16	18	20
16								
20								
24								
28								
30								
32								
36								
40								
45								
50								
55								
60								
70								
80								
90								
100								
110								
120								
140								

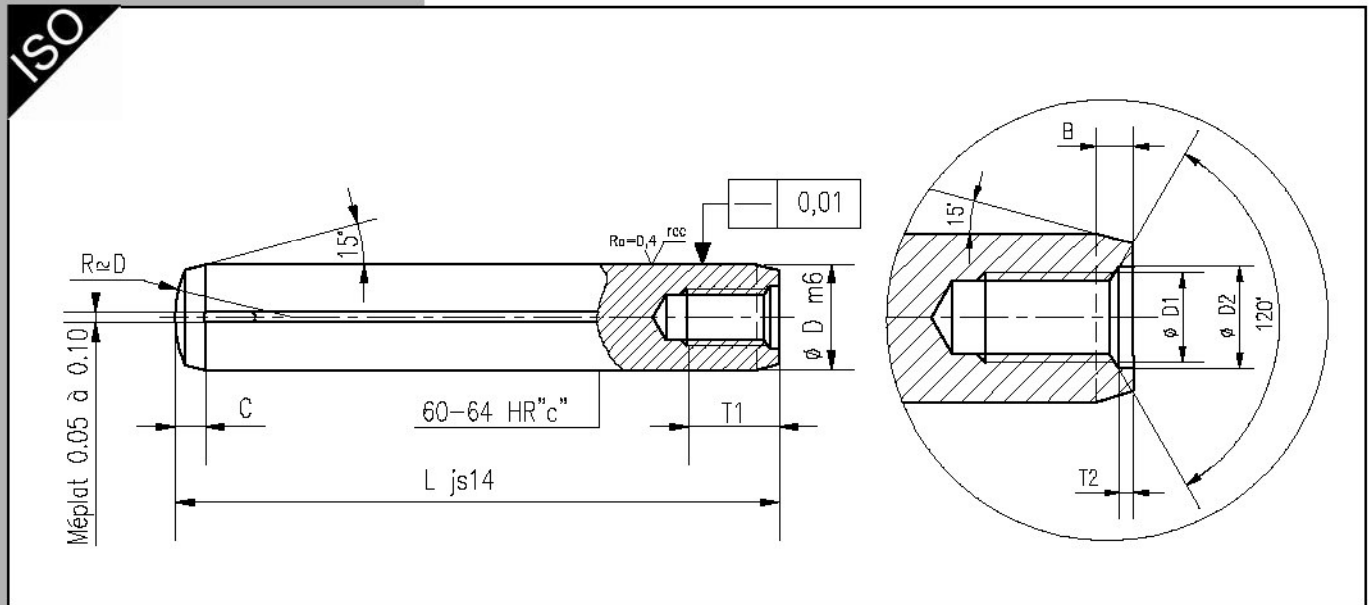
GOUPILLE CYLINDRIQUE NITROCARB® A TROU TARAUDE

NF EN 28735, ISO 8735

REF. 3122

GOUPILLE CYLINDRIQUE NITROCARB® A TROU TARAUDE
NITROCARB® EXTRACTABLE DOWEL PIN
NITROCARB® ZYLINDERSTIFT MIT INNENGEWÜNDE

CENTRAGE



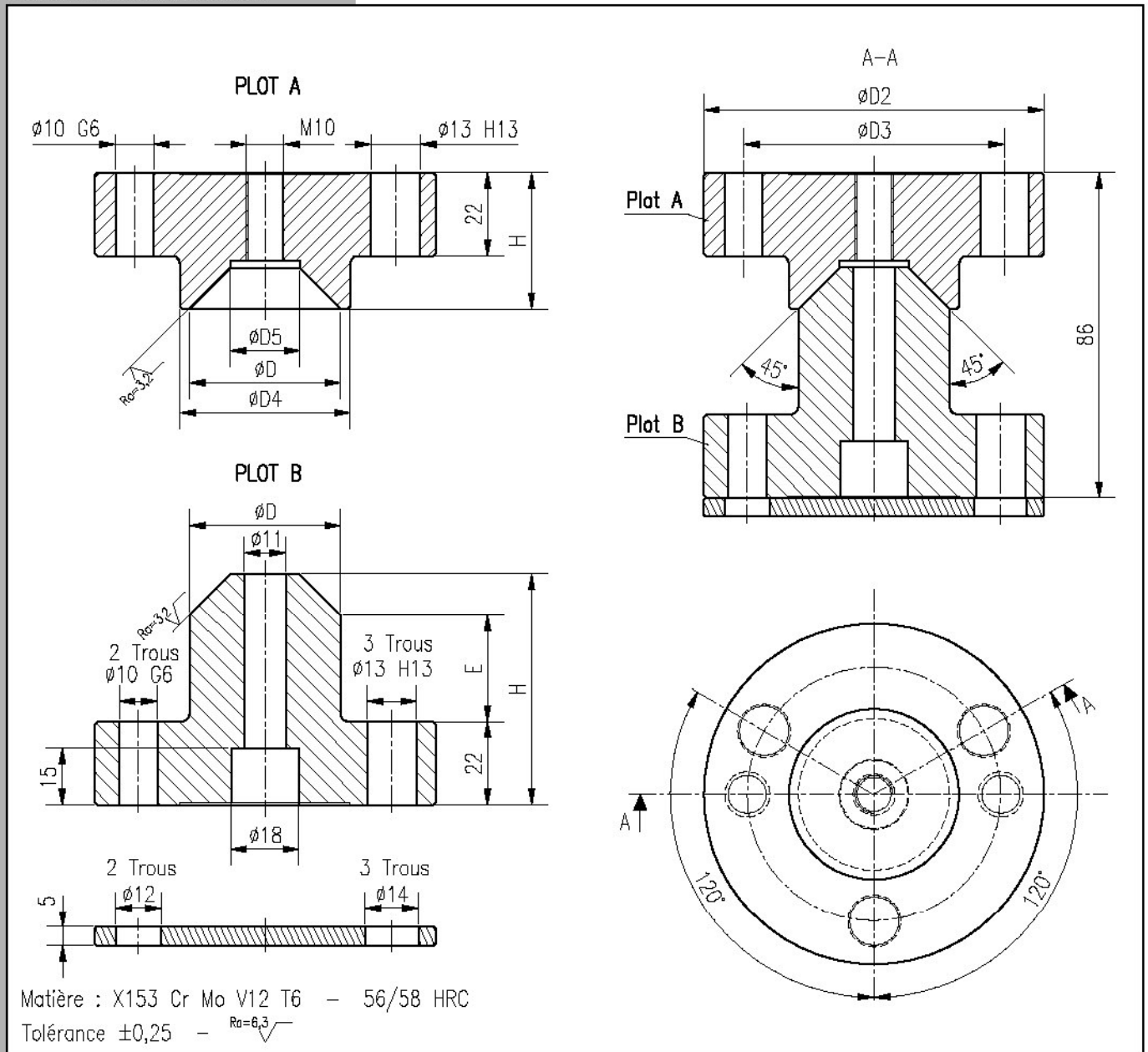
REF. 3122 D = 10 L = 30 → 3122-10-30 (Fabrications spéciales sur demande)

GAMME DISPONIBLE								
B max	0,8	1	1,2	1,6	2,5	2	3	2,5
C	2,1	2,6	3	3,8	4	4,6	5	6
D1	M4	M5	M6	M6	M8	M8	M10	M10
D2	4,3	5,3	6,4	6,4	8,4	8,4	10,5	10,5
T1	6	8	10	12	12	16	16	18
T2	1	1,2	1,2	1,2	1,2	1,5	1,6	1,5
L \ D	6	8	10	12	14	16	18	20
16								
20								
24								
28								
30								
32								
36								
40								
45								
50								
55								
60								
70								
80								
90								
100								
110								
120								

ENSEMBLE DE CONES DE CENTRAGE

REF. 5860

ENSEMBLE DE CONES DE CENTRAGE
CENTRING CONES
GESAMTZENTRIERUNGKUGEL



REF. 5860 D= 60 → 5860-60

GAMME DISPONIBLE

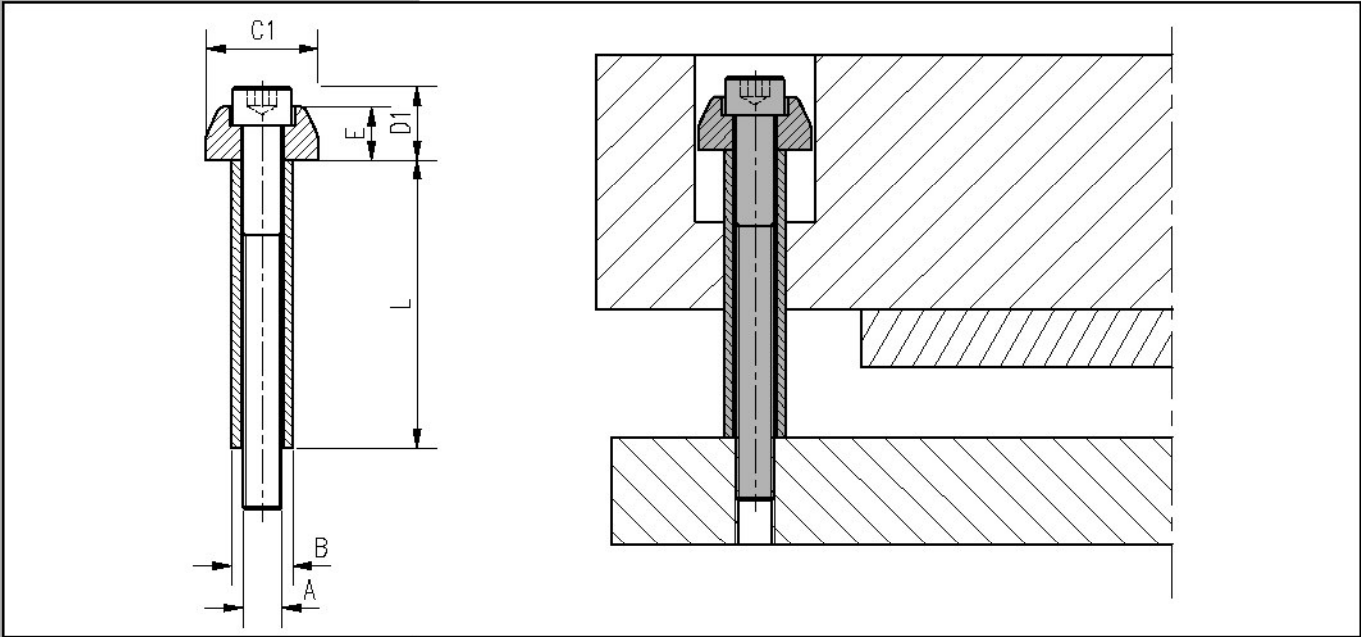
PLOT	A	B	A	B
D2	90		110	
D3	69	67	89	
D4	45	--	65	--
D5	18,5		18,5	
E	--	28	--	18
H	36	61	46	61
Fixation / Vis Réf.527	M12 x 40 (x3)		M12 x 40 (x3)	
Code MABEC	R 901 138 222	Z 000 400 139	R 901 138 223	Z 000 400 140
PLOT	A	B	A	B
D	40		60	
REF. 5860				

CHANDELLE

REF. 3411

CHANDELLE
ADJUSTABLE SHOULDER BOLT
DRUCKSTIFT FÜR DAS FEINSCHNEIDEN

VISSERIE



REF. 3411 A = M10 L = 50 → 3411-10-50

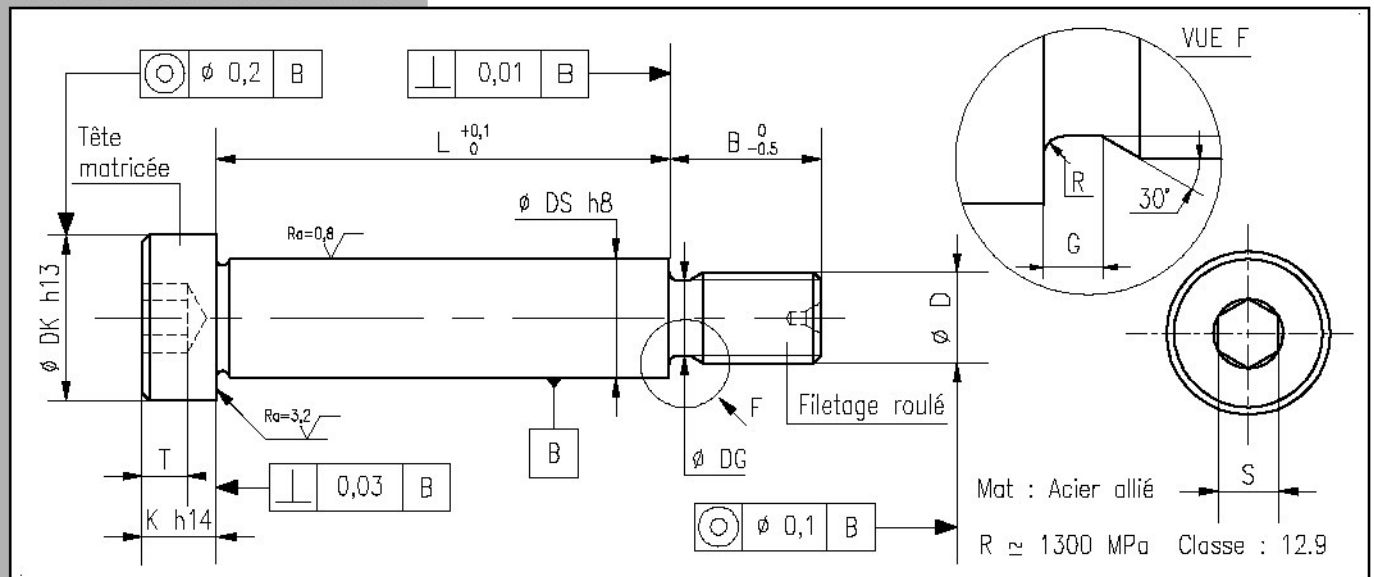
GAMME DISPONIBLE					
B	10	12,5	15	17,5	23
E	5,5	6,5	7,5	10	11
C1	15	19	23	27	34
D1	10	13	15	18	24
L \ A	M6	M8	M10	M12	M16
20					
25					
30					
35					
40					
45					
50					
55					
60					
70					
80					
90					
100					
110					
120					
140					
150					
160					

VIS EPAULEE A 6 PANS CREUX

REF. 1021

NF E 27-191

VIS EPAULEE A 6 PANS CREUX
SHOULDER BOLT
PASSCHRAUBE MIT INNENSECHSKANT



REF. 1021 (ou 3221) D=M8 L=63 mm → 1021-8-63 (Fabrications spéciales sur demande)

GAMME DISPONIBLE

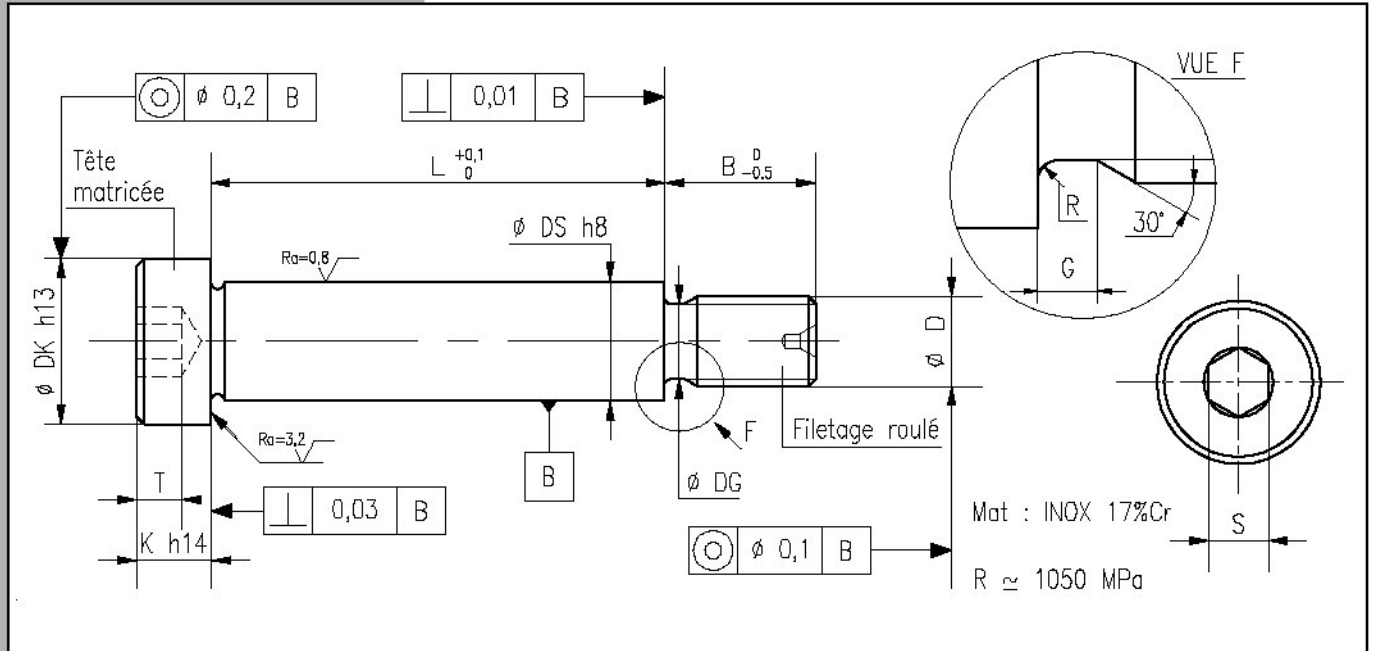
Pas ISO	0,8	1	1,25	1,5	1,75	2	2,5	3
DK	9	11	14	18	22	28	36	45
DS	6	8	10	12	16	20	25	32
K	4	5	6	8	10	12	16	20
B	8	10	12	16	20	25	32	40
S	3	4	5	6	8	10	14	17
T	2,5	3	4	5	6	8	11	12
DG	3,9	4,6	6,3	7,9	9,6	13,2	16,5	19,8
G	1,2	1,5	1,9	2,2	2,6	3	3,7	4,5
R	0,4	0,5	0,6	0,8	0,9	1	1,2	1,5
Cs en m.N	6,9	12,8	29,9	58,8	108	264,6	507,5	1000
L \ D	M5	M6	M8	M10	M12	M16	M20	M24
6								
8								
10								
12								
14								
16								
20								
25								
30								
32								
40								
50								
60								
63								
70								
80								
90								
100								
110								
120								
125								
140								
160								
200								
250								

VIS EPAULEE A 6 PANS CREUX INOX 17% Cr

REF. 1031

NF E 27-191

VIS EPAULEE A 6 PANS CREUX INOX 17% Cr
 SHOULDER BOLT STAINLESS STEEL Cr 17%
 PASSCHRAUBE MIT INNENSECHSKANT INOX 17% Cr



VISSERIE



REF. 1031 D=M8 L=60 mm → 1031-8-60 (Fabrications spéciales sur demande)

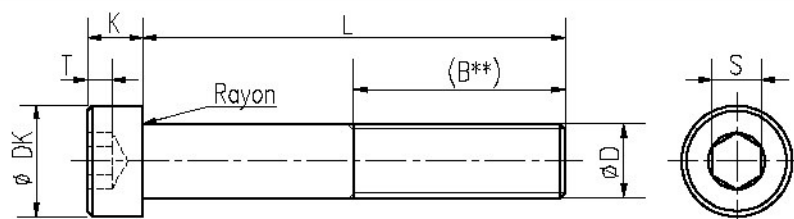
GAMME DISPONIBLE

	0.8	1	1.25	1.5	1.75	2
Pas ISO	0.8	1	1.25	1.5	1.75	2
DK	9	11	14	18	22	28
DS	6	8	10	12	16	20
K	4	5	6	8	10	12
B	8	10	12	16	20	25
S	3	4	5	6	8	10
T	2.5	3	4	5	6	8
DG	3.9	4.6	6.3	7.9	9.6	13.2
G	1.2	1.5	1.9	2.2	2.6	3
R	0.4	0.5	0.6	0.8	0.9	1
L \ D	M5	M6	M8	M10	M12	M16
6						
8						
10						
12						
16						
20						
25						
30						
32						
40						
50						
60						
70						
80						
90						
100						
110						
120						
140						
160						

VIS TETE CYLINDRIQUE BASSE A 6 PANS CREUX (CZHC)

REF. 526

VIS TETE CYLINDRIQUE BASSE A 6 PANS CREUX (CZHC)
HEXAGON SOCKET HEAD CAP SCREW, SLIM HEAD (CZHC)
ZYLINDERSCHRAUBE MIT INNENSECHSKANT UND FLACHEM KOPF (CZHC)



Mat : Acier alli  Class  : 10.9 (**B th orique suivant les normes DIN)



REF. 526 D=M8 L=16 → 526-8-16

GAMME DISPONIBLE

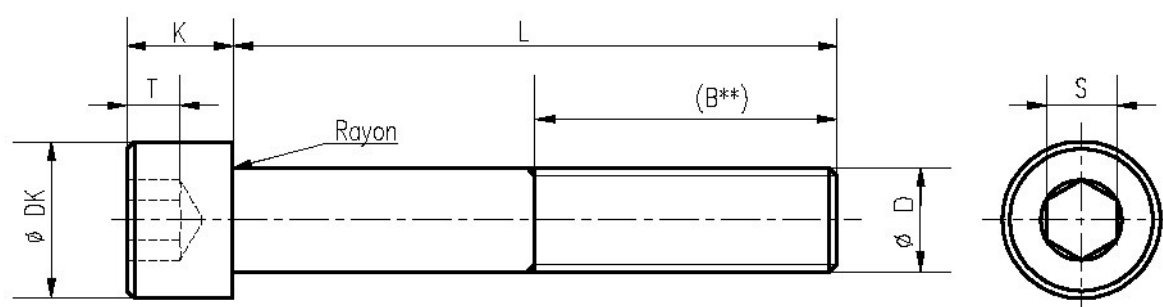
D	M4	M6	M8	M10
B**	(14)	(18)	(22)	(26)
T	2,3	3	3,8	4,5
K	2,8	4	5	6,5
DK	7	10	13	16
S	2,5	4	5	7
Pas iso	0,7	1	1,25	1,5
L \ D	M4	M6	M8	M10
12				
16				
20				
25				
30				

VIS TETE CYLINDRIQUE A 6 PANS CREUX (CHC)

REF. 527

NF E 25-125, DIN 912

VIS TETE CYLINDRIQUE A 6 PANS CREUX (CHC)
HEXAGON SOCKET HEAD CAP SCREW (CHC)
ZYLINDERSCHRAUBE MIT INNENSECHSKANT (CHC)



Mat : Acier alli .
R ≈ 1300 MPa classe : 12.9 (**B th orique suivant la norme DIN 912)



REF. 527 (ou 3211) D=M4 L=6 → 527-4-6

FICHE TECHNIQUE

D	M3	M4	M5	M6	M8	M10	M12	M14	M16	M18	M20	M24	M27	M30
B**	(18)	(20)	(22)	(24)	(28)	(32)	(36)	(40)	(44)	(48)	(52)	(60)	95	95
T	1,3	2	2,5	3	4	5	6	7	8	9	10	12	13,5	15,5
K	3	4	5	6	8	10	12	14	16	18	20	24	27	30
DK	5,5	7	8,5	10	13	16	18	21	24	27	30	36	40	45
S	2,5	3	4	5	6	8	10	12	14	14	17	19	19	22
Pas iso	0,5	0,7	0,8	1	1,25	1,5	1,75	2	2	2,5	2,5	3	3	3,5

VIS TETE CYLINDRIQUE A 6 PANS CREUX (CHC)

REF. 527

NF E 25-125, DIN 912

VIS TETE CYLINDRIQUE A 6 PANS CREUX (CHC)
 HEXAGON SOCKET HEAD CAP SCREW (CHC)
 ZYLINDERSCHRAUBE MIT INNENSECHSKANT (CHC)

GAMME DISPONIBLE

D	M3	M4	M5	M6	M8	M10	M12	M14	M16	M18	M20	M24	M27	M30
B**	(18)	(20)	(22)	(24)	(28)	(32)	(36)	(40)	(44)	(48)	(52)	(60)	95	95
T	1,3	2	2,5	3	4	5	6	7	8	9	10	12	13,5	15,5
K	3	4	5	6	8	10	12	14	16	18	20	24	27	30
DK	5,5	7	8,5	10	13	16	18	21	24	27	30	36	40	45
S	2,5	3	4	5	6	8	10	12	14	14	17	19	19	22
Pas iso	0,5	0,7	0,8	1	1,25	1,5	1,75	2	2	2,5	2,5	3	3	3,5
L \ D	M3	M4	M5	M6	M8	M10	M12	M14	M16	M18	M20	M24	M27	M30
6														
8														
10														
12														
14														
16														
18														
20														
22														
25														
30														
35														
40														
45														
50														
55														
60														
65														
70														
75														
80														
90														
100														
110														
120														
130														
140														
150														
160														
180														
200														
220														
240														
300														
350														
400														
450														
500														

en dessous du trait

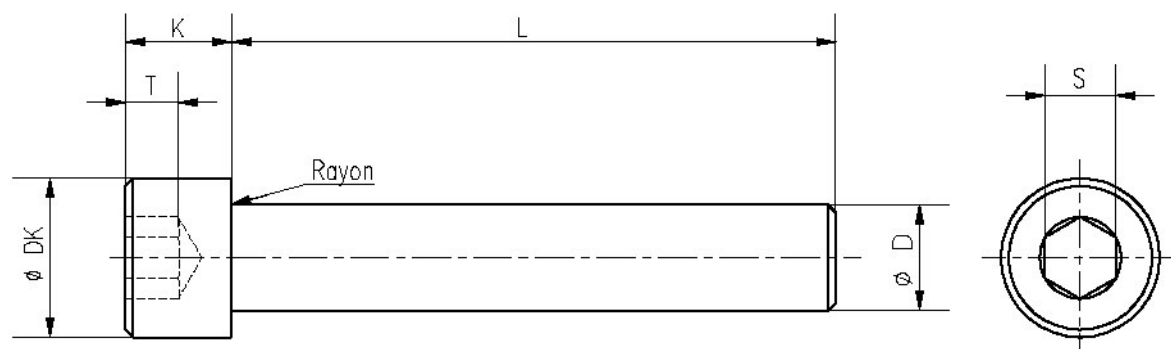
B=95

VIS TETE CYLINDRIQUE A 6 PANS CREUX NON FILETEE

NF E 25-125, DIN 912

REF. 528

VIS TETE CYLINDRIQUE A 6 PANS CREUX NON FILETEE
HEXAGON SOCKET HEAD CAP SCREW BLANK
ZYLINDERSCHRAUBE MIT INNENSECHSKANT, ROHLING



Mat : Acier allié.

R \approx 1300 MPa classe : 12.9



REF. 528 D=18 L=300 → 528-18-300

GAMME DISPONIBLE

D	3	4	5	6	8	10	12	14	16	18	20	24	27	30
K	3	4	5	6	8	10	12	14	16	18	20	24	27	30
T	1,3	2	2,5	3	4	5	6	7	8	9	10	12	13,5	15,5
DK	5,5	7	8,5	10	13	16	18	21	24	27	30	36	40	45
S	2,5	3	4	5	6	8	10	12	14	14	17	19	19	22
L \ D	3	4	5	6	8	10	12	14	16	18	20	24	27	30
100														
150														
200														
250														
300														
400														
500														

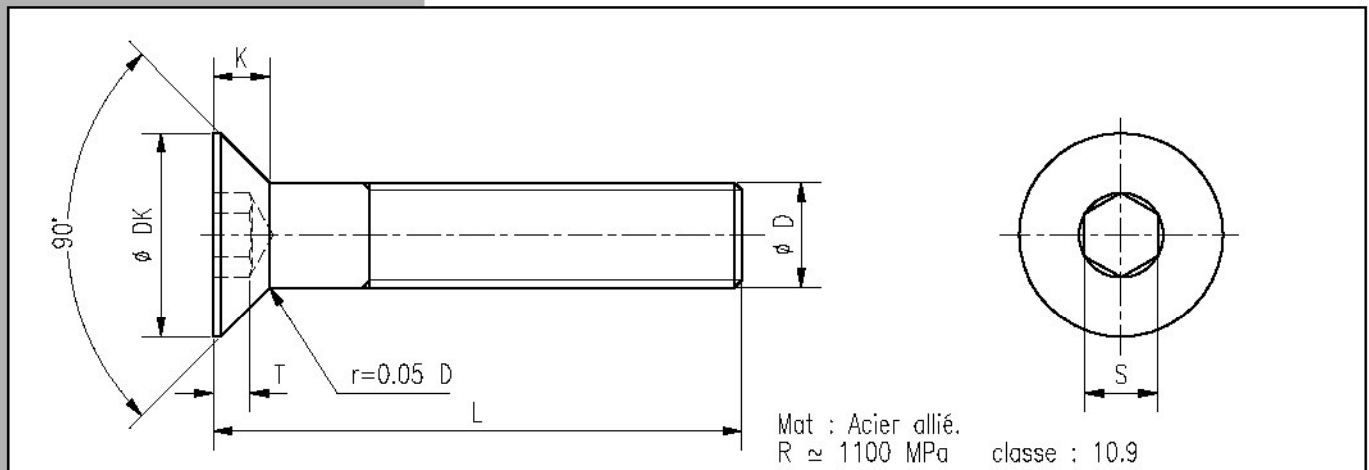
VIS TETE FRAISEE A 6 PANS CREUX

REF. 530

DIN 7991

VIS TETE FRAISEE A 6 PANS CREUX
 HEXAGON SOCKET COUNTERSUNK HEAD CAP SCREW
 SENKSCHRAUBE MIT INNENSECHSKANT

VISSERIE



REF. 530 (ou 3231) D=M4 L=25 → 530-4-25 (Fabrications spéciales sur demande)

GAMME DISPONIBLE

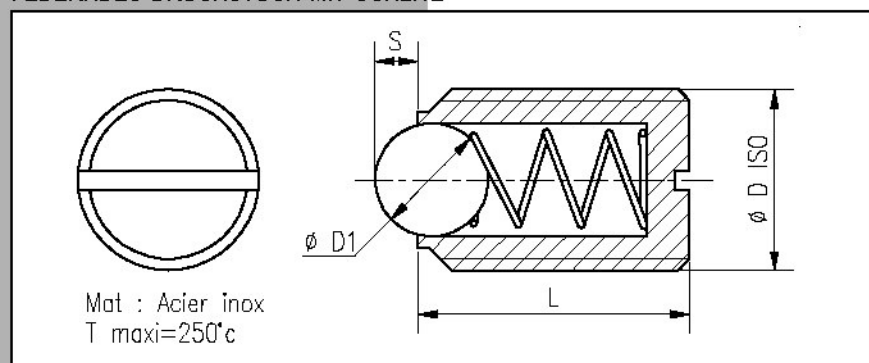
D	M3	M4	M5	M6	M8	M10	M12	M14	M16	M20
T	1,3	2	2,4	2,8	3,8	4,8	5	5,3	5,8	6,5
K	1,7	2,3	2,8	3,3	4,4	5,5	6,5	7	7,5	8,5
DK	6	8	10	12	16	20	24	27	30	36
S	2	2,5	3	4	5	6	8	10	10	12
Pas iso	0,5	0,7	0,8	1	1,25	1,5	1,75	2	2	2,5
L \ D	M3	M4	M5	M6	M8	M10	M12	M14	M16	M20
8										
10										
12										
16										
20										
25										
30										
35										
40										
45										
50										
55										
60										
70										

VIS A BILLE A TETE FENDUE

NF E 63-141

REF. 532

VIS A BILLE A TETE FENDUE
SPRING PLUNGER, SLOTTED
FEDERNDEN DRUCKSTÜCK MIT SCHLITZ



REF. 532 D=M8 → 532-8

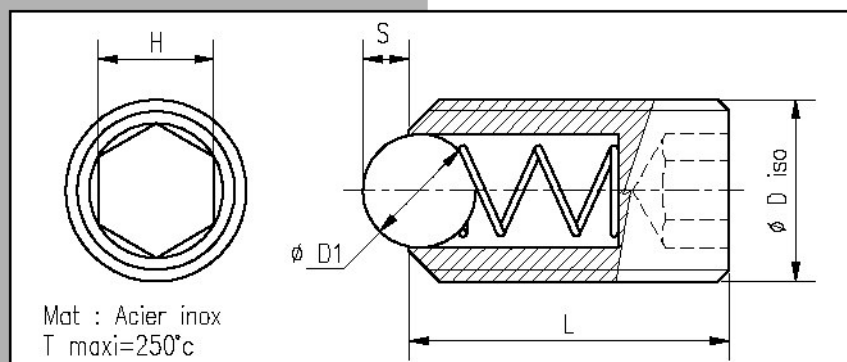
GAMME DISPONIBLE

D	M3	M4	M5	M6	M8	M10	M12	M16	M20	
Force en N	Début	2	4	6	9	18	20	30	65	90
	Fin	3	10	11	15	30	40	55	120	140
D1 bille	1,5	2,5	3	3,5	5	6	8	10	12	
S	0,5	0,8	0,9	1	1,5	2	2,5	3,5	4,5	
L	7	9	12	14	16	19	22	24	30	
D	M3	M4	M5	M6	M8	M10	M12	M16	M20	
REF. 532										

VIS A BILLE SIX PANS CREUX

REF. 533

VIS A BILLE SIX PANS CREUX
SPRING PLUNGER, HEXAGON SOCKET
FEDERNDEN DRUCKSTÜCK MIT INNENSECHSKANT



REF. 533 D=M6 → 533-6

GAMME DISPONIBLE

D	M6	M8	M10	M12	M16	M20
Force en N	Début	11	18	24	26	66
	Fin	18	31	45	49	111
D1 bille	3,5	4,5	6	8	10	12
S	1	1,5	2	2,5	3,5	4,5
L	15	18	23	26	33	43
H	3	4	5	6	8	10
D	M6	M8	M10	M12	M16	M20
REF. 533						

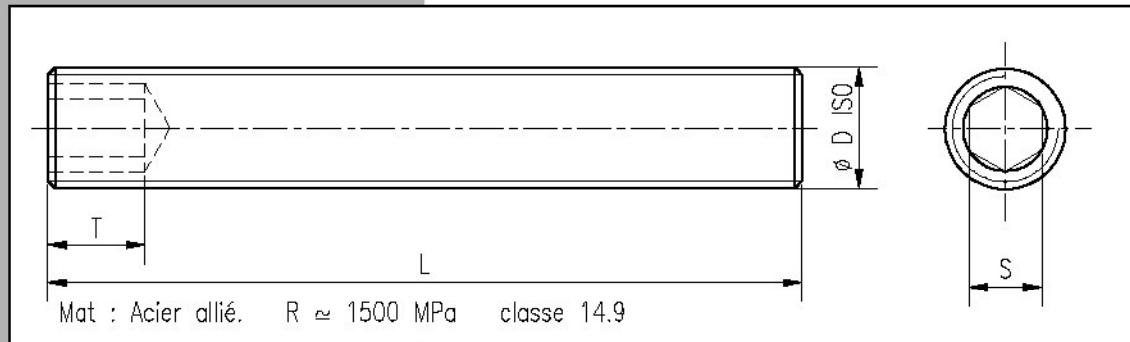
VIS SANS TETE A 6 PANS CREUX BOUT PLAT

REF. 531

NF E 27-180

VIS SANS TETE A 6 PANS CREUX BOUT PLAT
 HEXAGON SOCKET SET SCREW WITH FLAT POINT
 GEWINDESTIFT MIT INNENSECHSKANT

VISSERIE



REF. 531 D=M5 L=20 → 531-5-20 (Fabrications spéciales sur demande)

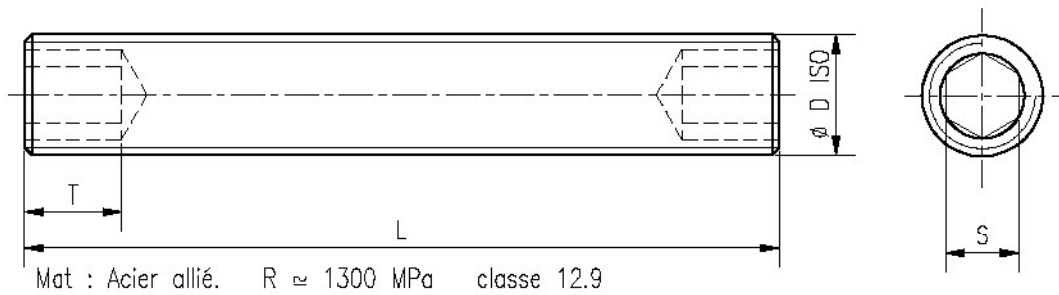
*T dans le cas où L ≤ D

GAMME DISPONIBLE										
D	M3	M4	M5	M6	M8	M10	M12	M14	M16	M20
T*	1,2	1,5	2	2	3	4	4,8	4,8	6,4	8
T mini	2	2,5	3	3,5	5	6	8	8	10	12
S	1,5	2	2,5	3	4	5	6	6	8	10
L \ D	M3	M4	M5	M6	M8	M10	M12	M14	M16	M20
5										
6										
8										
10										
12										
16										
20										
25										
30										
35										
40										
45										
50										
60										
70										
80										
90										
100										

VIS SANS TETE A DOUBLE 6 PANS CREUX

REF. 535

VIS SANS TETE A DOUBLE 6 PANS CREUX
HEXAGON SOCKET SET SCREW
GEWINDESTIFT MIT INNENSECHSKANT



REF. 535 D=6 L=30 mm → 535-6-30 (Fabrications spéciales sur demande)

GAMME DISPONIBLE

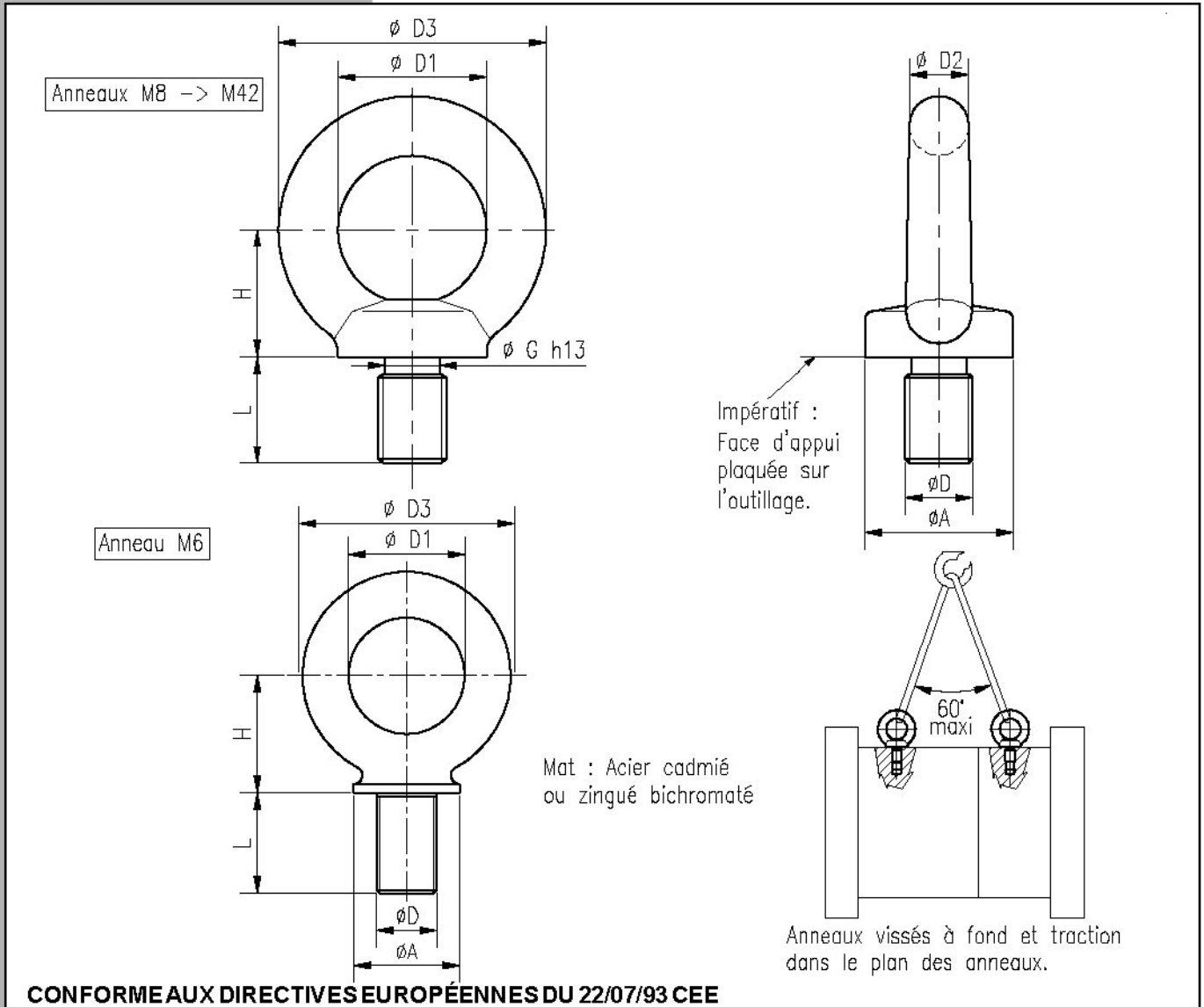
T mini	3,5	5	6	8	10
S	3	4	5	6	8
L \ D	M6	M8	M10	M12	M16
	25				
30					
35					
40					
45					
50					
60					
70					
80					

ANNEAU DE LEVAGE

REF. 1022

DIN 580

ANNEAU DE LEVAGE
LIFTING EYE BOLT
RINGSCHRAUBE



REF. 1022 (ou 3312) D ISO=30 → 1022-30

* Non renouvelées après épuisement du stock

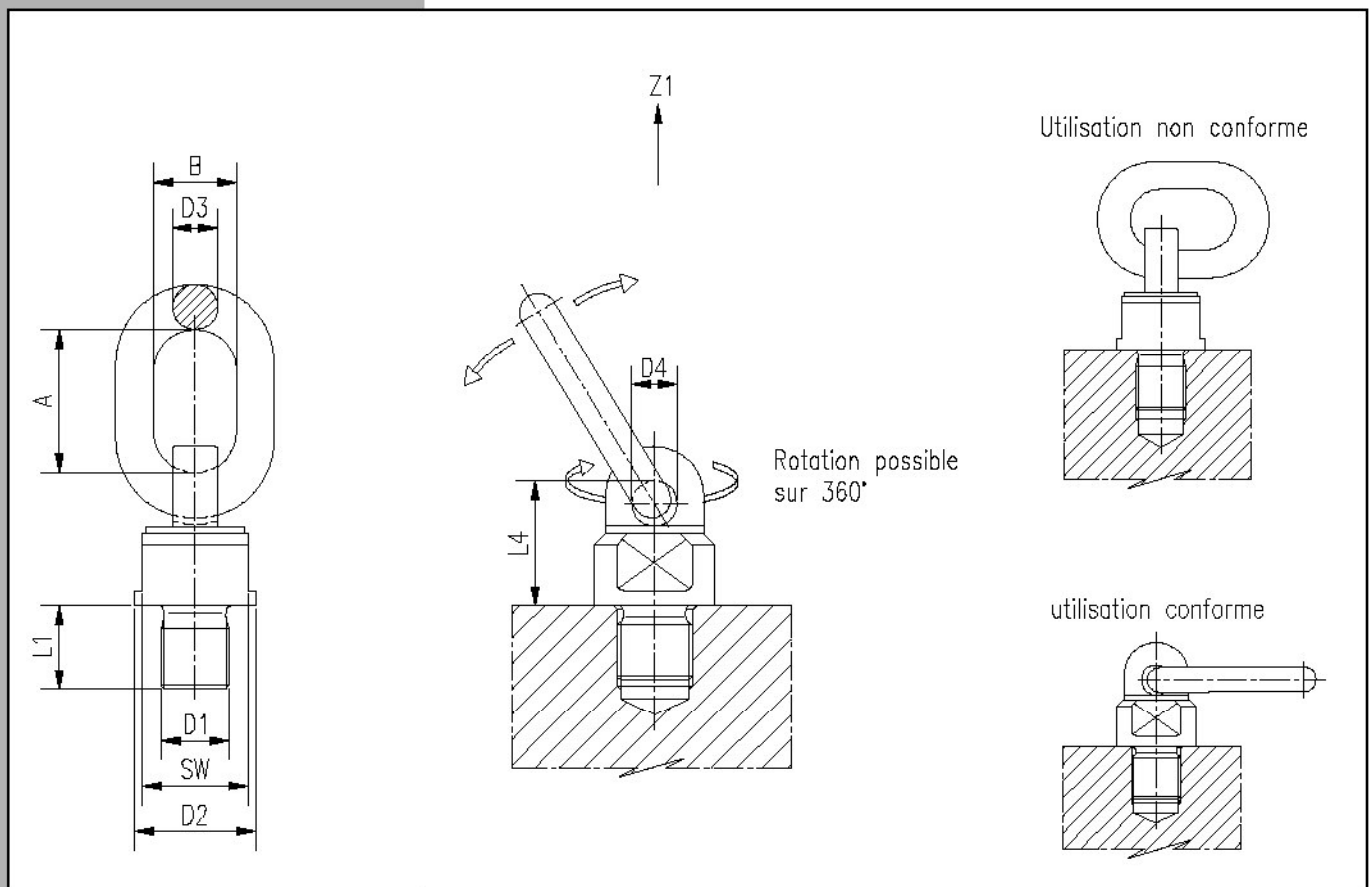
GAMME DISPONIBLE

D - ISO	6	8	10	12	14	16	18	20	22	24	27	30	33	36	39	42
Levage daN / anneau	50	95	170	240	340	500	600	830	1050	1270	1650	2600	3200	3700	4300	5000
Levage daN / anneau	70	140	230	340	490	700	900	1200	1500	1800	2500	3600	4300	5100	6100	7000
D3	36	36	45	54	63	63	72	72	90	90	90	108	108	126	126	144
D1	19,5	20	25	30	35	35	40	40	50	50	50	60	60	70	70	80
L	24	15	15	18	25	25	30	30	36	36	36	45	45	54	54	63
H	19	18	22	26	30	30	35	35	45	45	45	55	55	65	65	75
G	--	6	7,7	9,4	11	13	14,6	16,4	19,6	19,6	22	25	28	30,3	33,3	35,6
A	20	20	25	30	35	35	40	40	50	50	50	65	65	75	75	85
D2	8,25	8	10	12	14	14	16	16	20	20	20	24	24	28	28	32
D - ISO	6	8	10	12	14	16	18	20	22	24	27	30	33	36	39	42
REF. 1022															*	

ANNEAU DE LEVAGE ARTICULE

REF. 260

ANNEAU DE LEVAGE ARTICULE
SAFETY-EYE BOLT
SICHERHEITS-RINGSCHRAUBE



LEVAGE



REF. 260 D1=M12 D3=13 → 260-12-13

* Non renouvelées après épuisement du stock

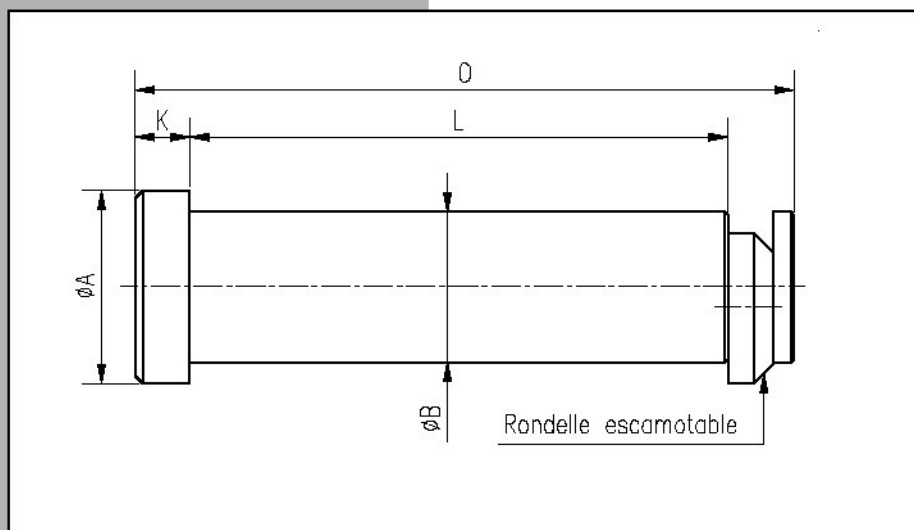
GAMME DISPONIBLE

D1	M12	M16	M20	M24	M30	M30	M36	M45
A x B	55 x 30	55 x 30	70 x 34	85 x 40	85 x 40	115 x 50	115 x 50	140 x 65
Z1 (kg)	500	1120	2000	3150	5300	8000	10000	15000
D2	36	36	52	57	70	80	80	104
D4	14	14	18	20	24	27	27	32
L1	18	20	30	30	35	35	50	60
L4	43	43	58	64	82	90	91	109
SW	30	30	41	46	55	65	65	80
D1	M12	M16	M20	M24	M30	M30	M36	M45
D3	13	13	16	18	20	22	22	28
REF. 260						*		

BROCHE DE MANUTENTION

REF. 5930

BROCHE DE MANUTENTION
LIFTING PINS
TRAGBOLZEN MIT FALLRINGSICHERUNG



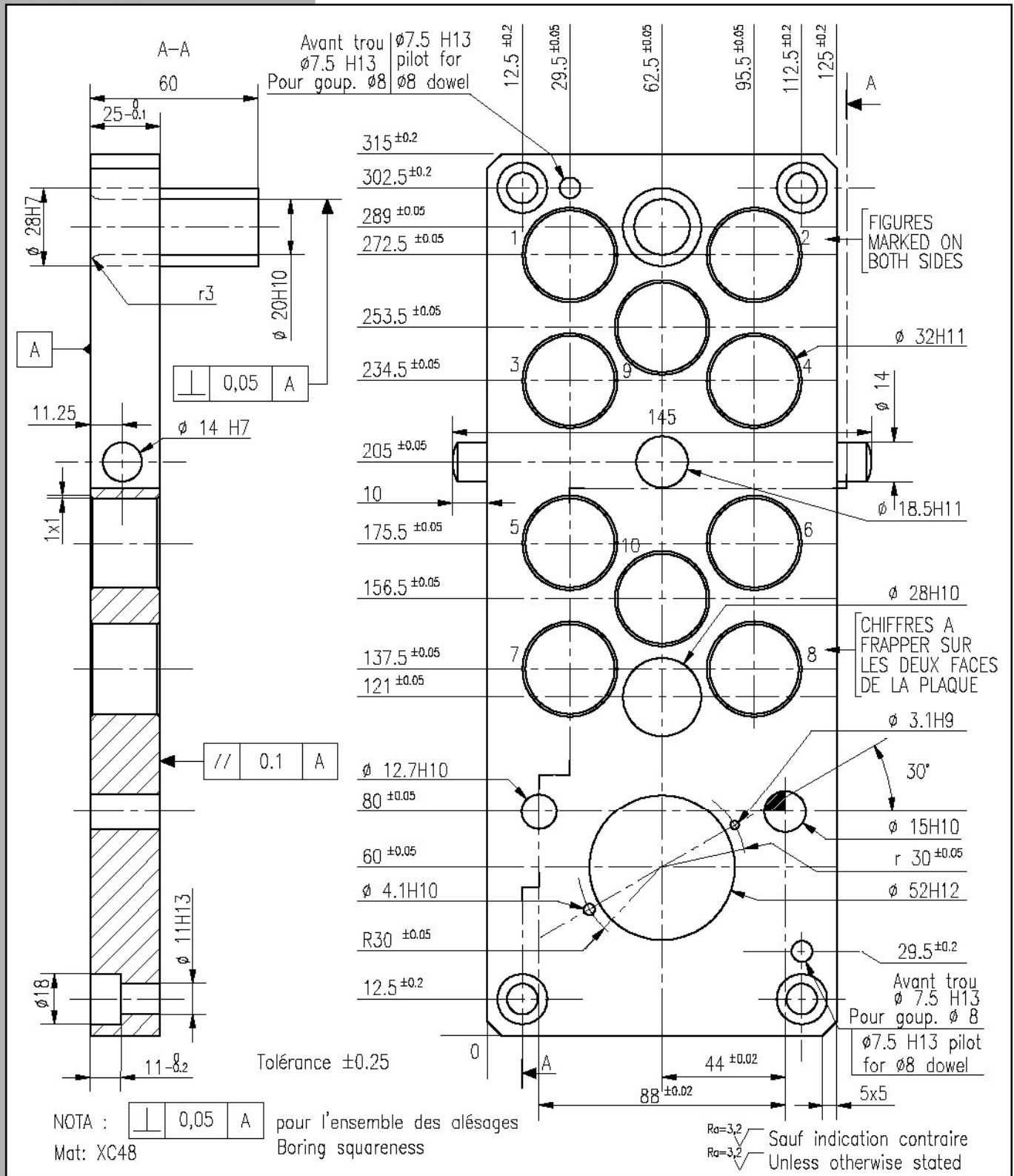
REF. 5930 B= 40 → 5930-40

GAMME DISPONIBLE				
O	154	197,5	247,5	309
L	132	170	212	265
K	6	8	10	12
Force maxi. Kg	6300	10000	16000	25000
A	40	50	63	80
Code MABEC	P 953 254 770	P 953 255 870	P 953 256 670	P 953 257 470
B	32	40	50	63
REF. 5930				

PLAQUE ELECTROPNEUMATIQUE 10 ORIFICES

REF. 5250

PLAQUE ELECTROPNEUMATIQUE
ELECTROPNEUMATIC PLATE
LUFTANSCHLUSSPLATTE



REF. 5250 L=315, L1=125 → 5250-315-125

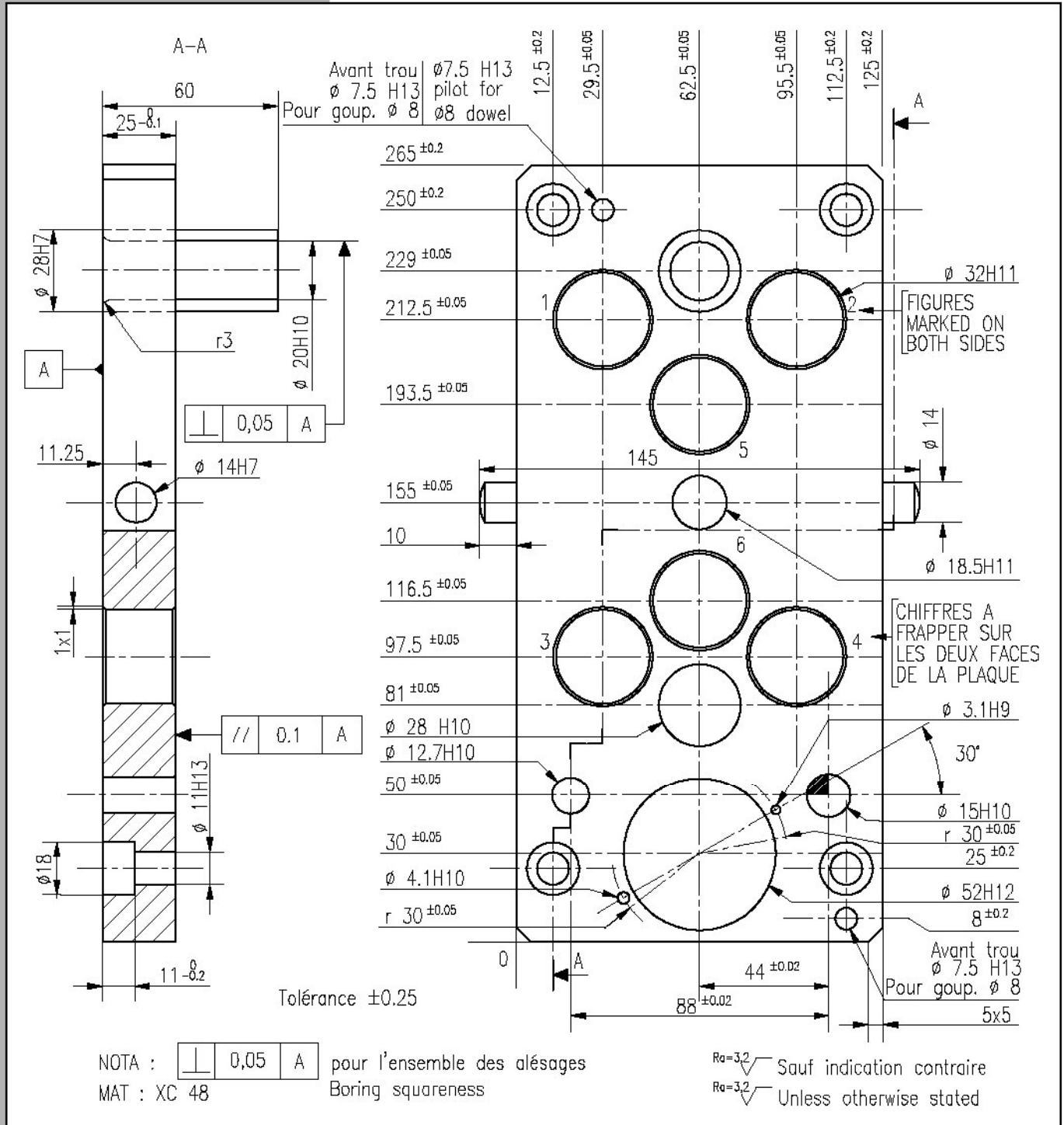
GAMME DISPONIBLE

L	315
L1	125
CODE MABEC RENAULT	X573867801
REF. 5250	

PLAQUE ELECTROPNEUMATIQUE 6 ORIFICES

REF. 5251

PLAQUE ELECTROPNEUMATIQUE
ELECTROPNEUMATIC PLATE
LUFTANSCHLUSSPLATTE



PLAQUE DE FROTTEMENT

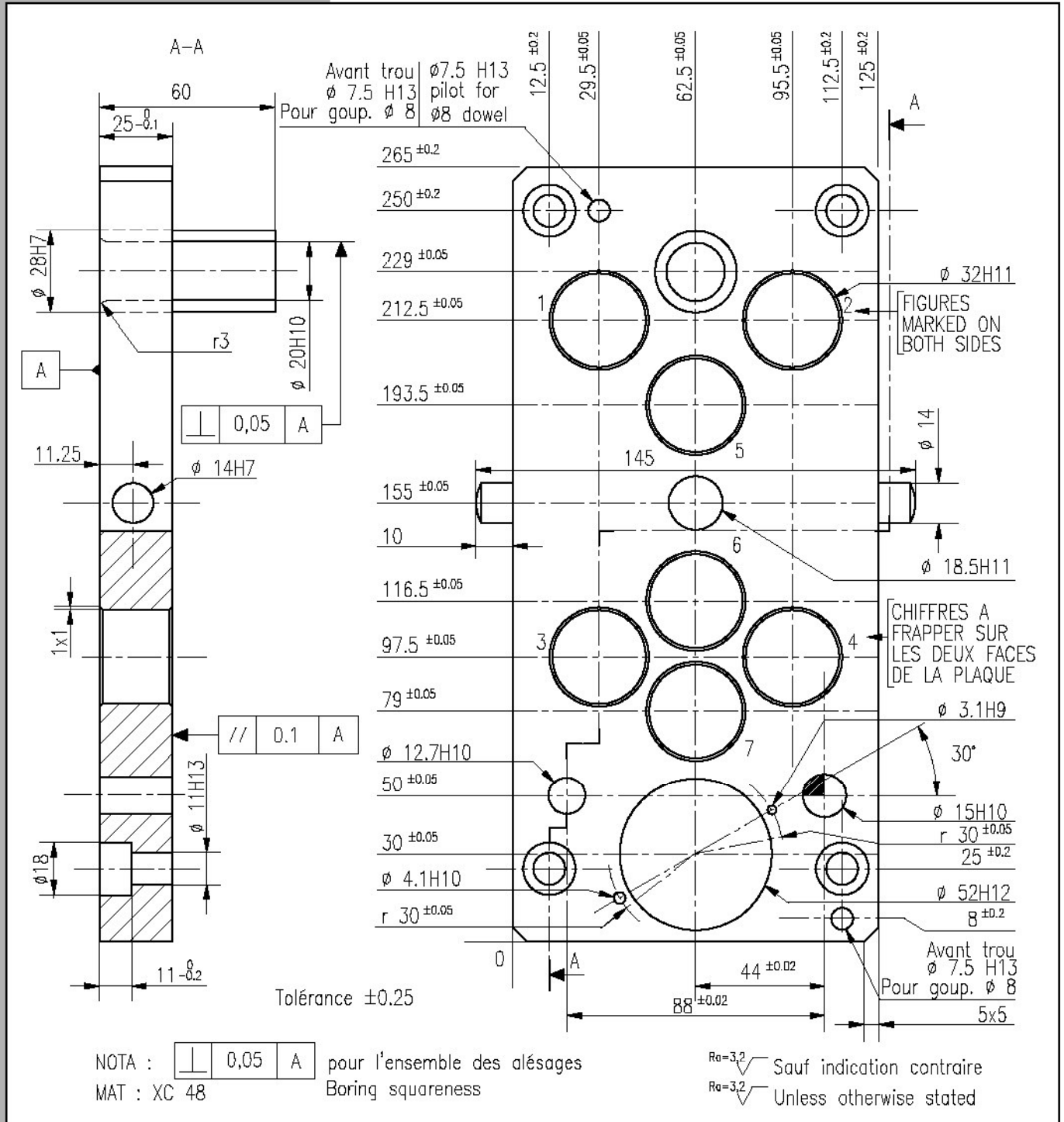
REF. 5251 L=265, L1=125 → 5251-265-125

GAMME DISPONIBLE	
L	265
L1	125
CODE MABEC RENAULT	X573867500
REF. 5251	

PLAQUE ELECTROPNEUMATIQUE 7 ORIFICES

REF. 5252

PLAQUE ELECTROPNEUMATIQUE
ELECTROPNEUMATIC PLATE
LUFTANSCHLUSSPLATTE



REF. 5252 L=265, L1=125 → 5252-265-125

GAMME DISPONIBLE

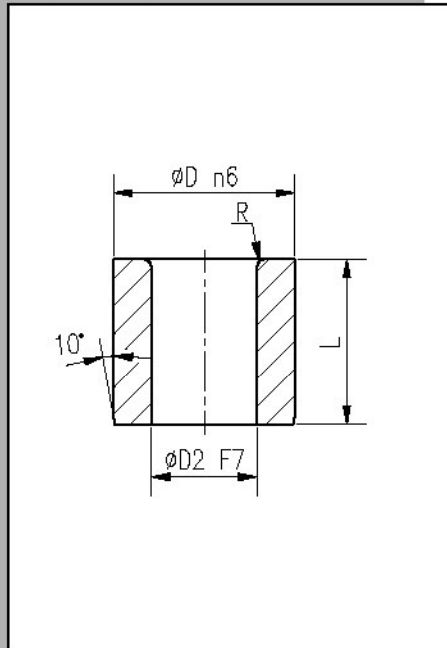
L	265
L1	125
CODE MABEC RENAULT	E159109000
REF. 5252	

CANON DE PERÇAGE TYPE A

REF. 2880

DIN 179

CANON DE PERÇAGE TYPE A
DRILL JIG BUSH TYPE A
BUNDBOHRBUCHSE TYPE A



REF. 2880 D=6 L=8 D2=3.1 → 2880-6-8-3.1

* sur demande
* on request

GAMME DISPONIBLE													
D2	-	1	1,9	2,7	3,4	4,1	5,1	6,1	8,1	10,1	12,1	15,1	18,1
	to	1,8	2,6	3,3	4	5	6	8	10	12	15	18	22
L	D	4	5	6	7	8	10	12	15	18	22	26	30
	6	*	*										
8			*	*	*								
9	*	*											
10							*	*					
12			*	*	*			*	*				
16							*	*		*	*		
20									*	*		*	*
28										*	*		
36												*	*

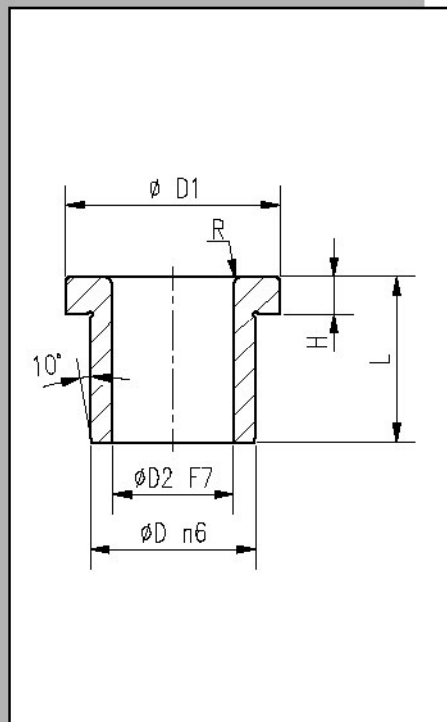
POINÇON / MATRICE

CANON DE PERÇAGE A COLLERETTE TYPE B

REF. 2881

DIN 172

CANON DE PERÇAGE A COLLERETTE TYPE B
DRILL JIG BUSH TYPE B
BUNDBOHRBUCHSE TYPE B



REF. 2881 D=6 L=8 D2=3.1 → 2881-6-8-3.1

* sur demande
* on request

GAMME DISPONIBLE													
D1	7	8	9	10	11	13	15	18	22	26	30	34	
H	2	2	2,5	2,5	2,5	3	3	3	4	4	4	5	
D2	de	1	1,9	2,7	3,4	4,1	5,1	6,1	8,1	10,1	12,1	15,1	18,1
	à	1,8	2,6	3,3	4	5	6	8	10	12	15	18	22
L	D	4	5	6	7	8	10	12	15	18	22	26	30
	6	*	*										
8			*	*	*								
9	*	*											
10							*	*					
12			*	*	*			*	*				
16							*	*		*	*		
20									*	*		*	*
28										*	*		
36												*	*