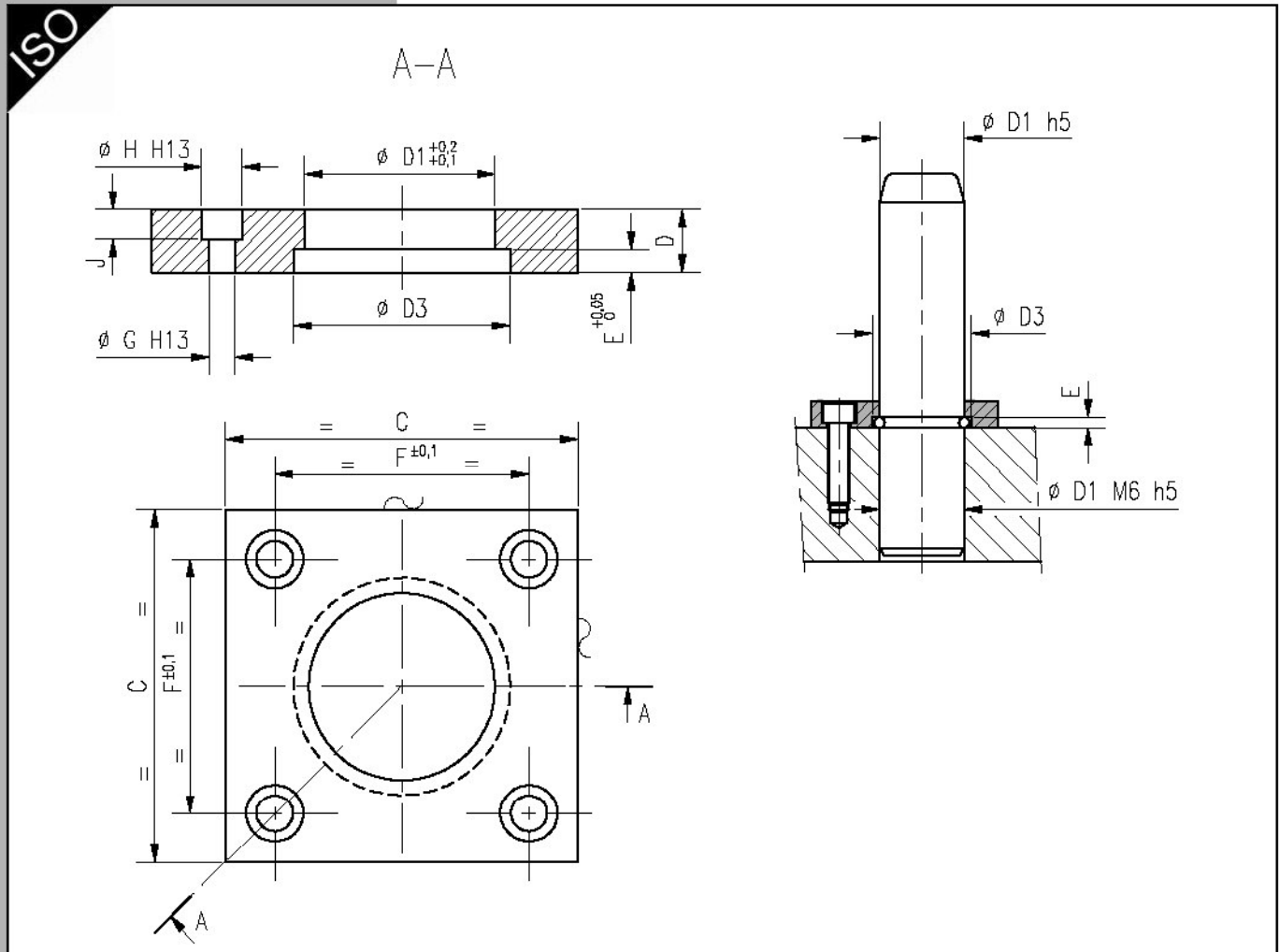


# BRIDE CARREE POUR COLONNE A RETENUE MEDIANE

REF. 5521

NF E 63-053 ISO 9182

BRIDE CARREE POUR COLONNE A RETENUE MEDIANE  
 SQUARE CLAMP FOR CENTRE RETAINED PILLAR  
 HALTEPLATTEN FÜR SÄULE MIT MITTELBUNDBEFESTIGUNG



REF. 5521 D1 = 50 → 5521-50

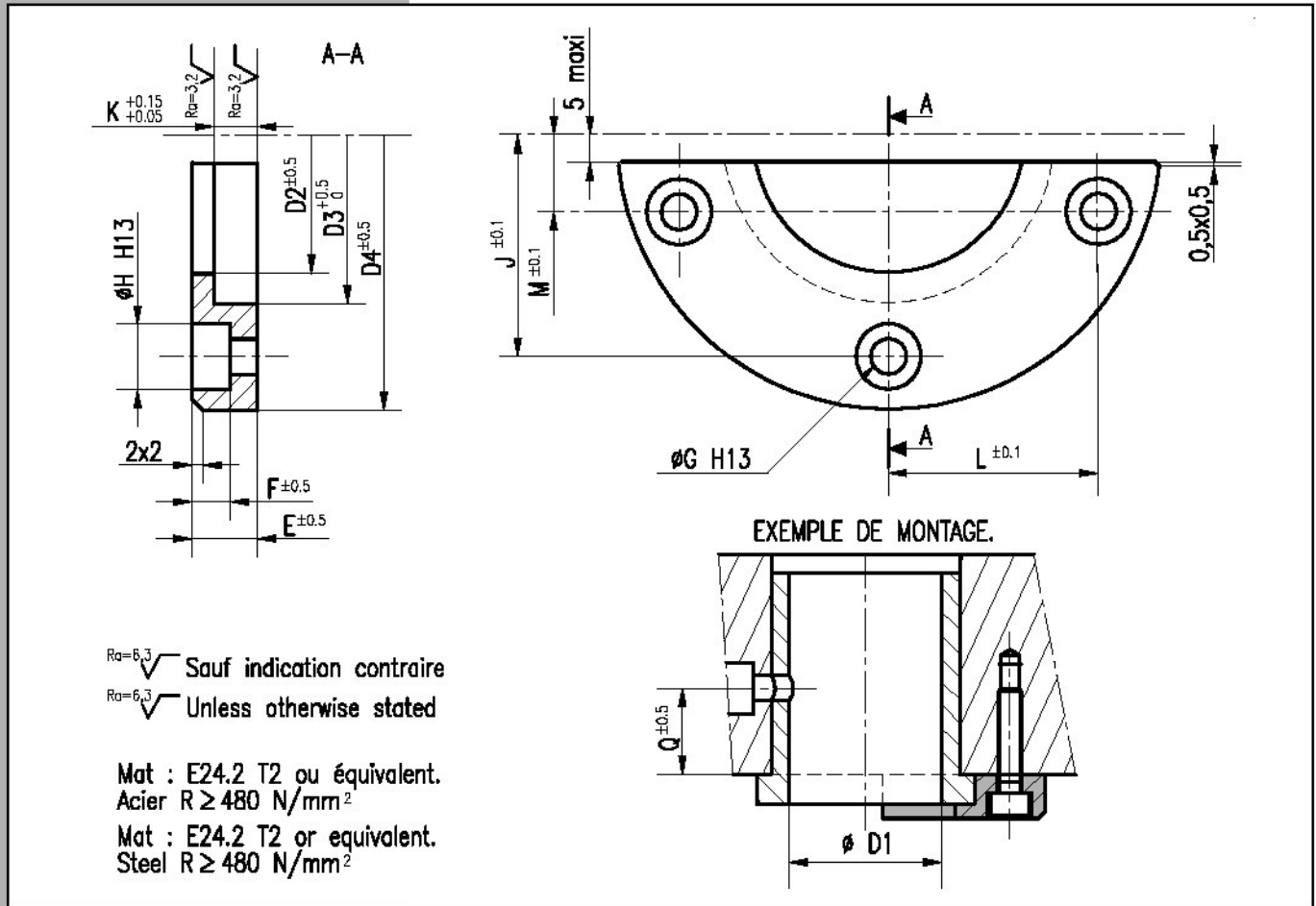
GAMME DISPONIBLE							
D3	28	37	45	55	70	87	107
C	45	56	70	80	100	110	140
D	10	10	12	14	18	20	20
E	2,7	4,2	4,2	4,2	6,2	6,2	6,2
F	31	36	50	55	70	80	100
G	6,6	6,6	6,6	9	11	14	14
H	12	12	12	16	18	22	22
J	7	7	7	9	11	13	13
Vis / Screw CHC	M6	M6	M6	M8	M10	M12	M12
<b>D1</b>	<b>25</b>	<b>32</b>	<b>40</b>	<b>50</b>	<b>63</b>	<b>80</b>	<b>100</b>
REF. 5521							

## BRIDE DE RETENUE DEMI-RONDE POUR BAGUE DE GUIDAGE DE GUIDAGE

NF E 63-057

REF. 5211

BRIDE DE RETENUE DEMI-RONDE POUR BAGUE DE GUIDAGE  
CLAMP FOR PRESSFIT BUSH  
HALTEFLANSCH FÜR FÜHRUNGSBUCHSE



REF. 5211 D1=40 → 5211-40

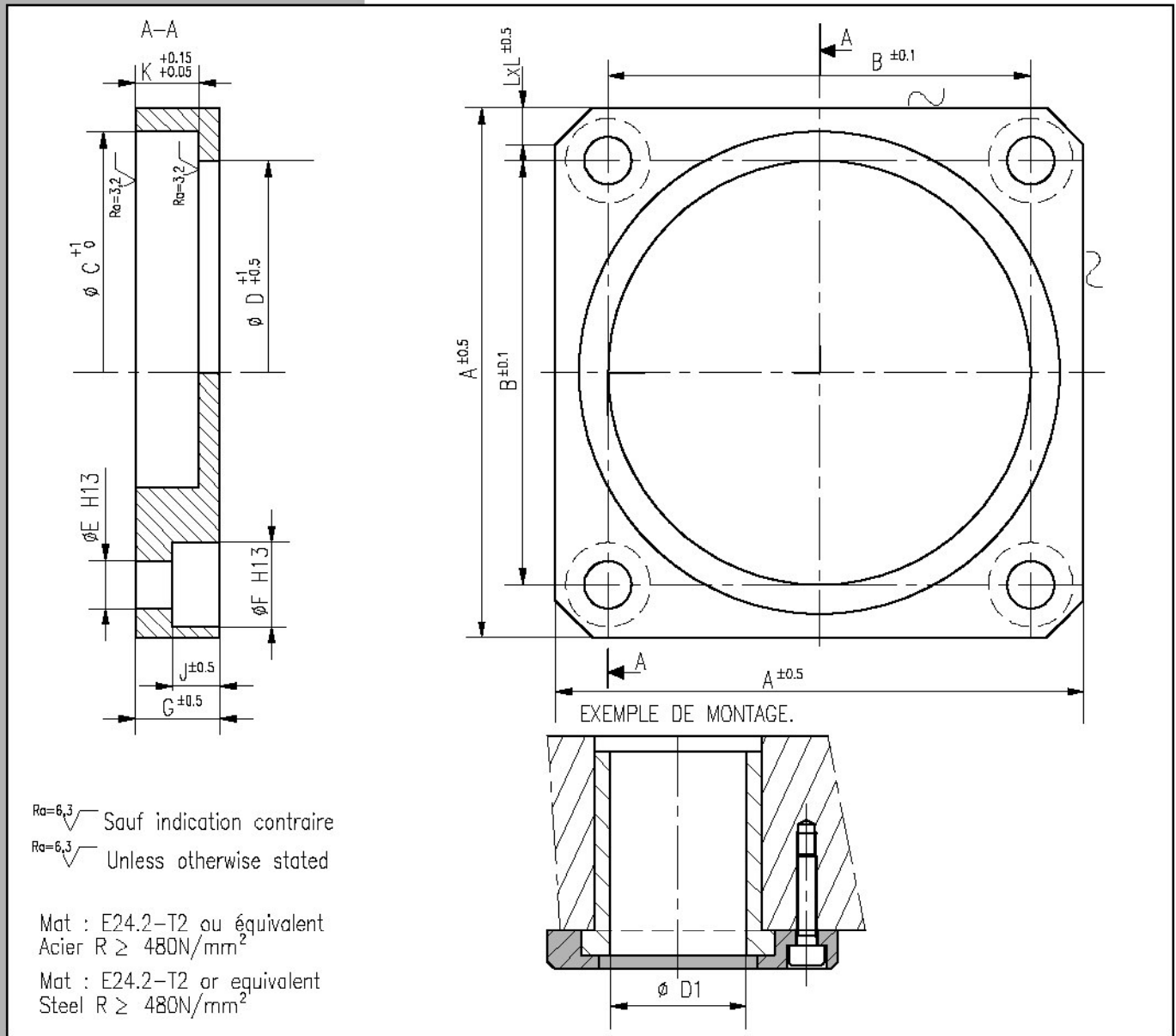
### GAMME DISPONIBLE

D2	25	32	40	50	63	80	100	125
D3	33	41	51	61	72	91	113	141
D4	63	72	80	100	125	140	180	200
E	10	10	12	12	16	20	25	32
F	7	7	7	7	9	11	13	13
G	6,6	6,6	6,6	6,6	9	11	14	14
H	12	12	12	12	16	18	22	22
J	--	--	--	41	49	57,5	72	85
K	4	5	6	8	10	12	16	20
L	16	20	25	38,5	46	55	70	81
M	18	20	21	14	17	17	20	25
Q	12	15	19	23,5	30	38	46,5	60
Trous de fixation/fixing	2	2	2	3	3	3	3	3
Vis 527 / Screw CHC	M6	M6	M6	M6	M8	M10	M12	M12
CODE MABEC PSA	--	Z000 289 474	P446 932 717	P446 932 712	P446 932 713	P446 932 714	P446 932 715	--
CODE MABEC RENAULT	M321 530 400	M321 534 500	M321 544 501	M321 548 501	M321 552 601	M321 556 601	M321 560 601	M321 562 700
<b>D1</b>	<b>20</b>	<b>25</b>	<b>32</b>	<b>40</b>	<b>50</b>	<b>63</b>	<b>80</b>	<b>100</b>
REF. 5211								

# BRIDE DE RETENUE CARREE POUR BAGUE DE GUIDAGE

REF. 5212

BRIDE DE RETENUE CARREE POUR BAGUE DE GUIDAGE  
 CLAMP FOR PRESSFIT BUSH  
 HALTEFLANSCH FÜR FÜHRUNGSBUCHSE



REF. 5212 D1=40 → 5212-40

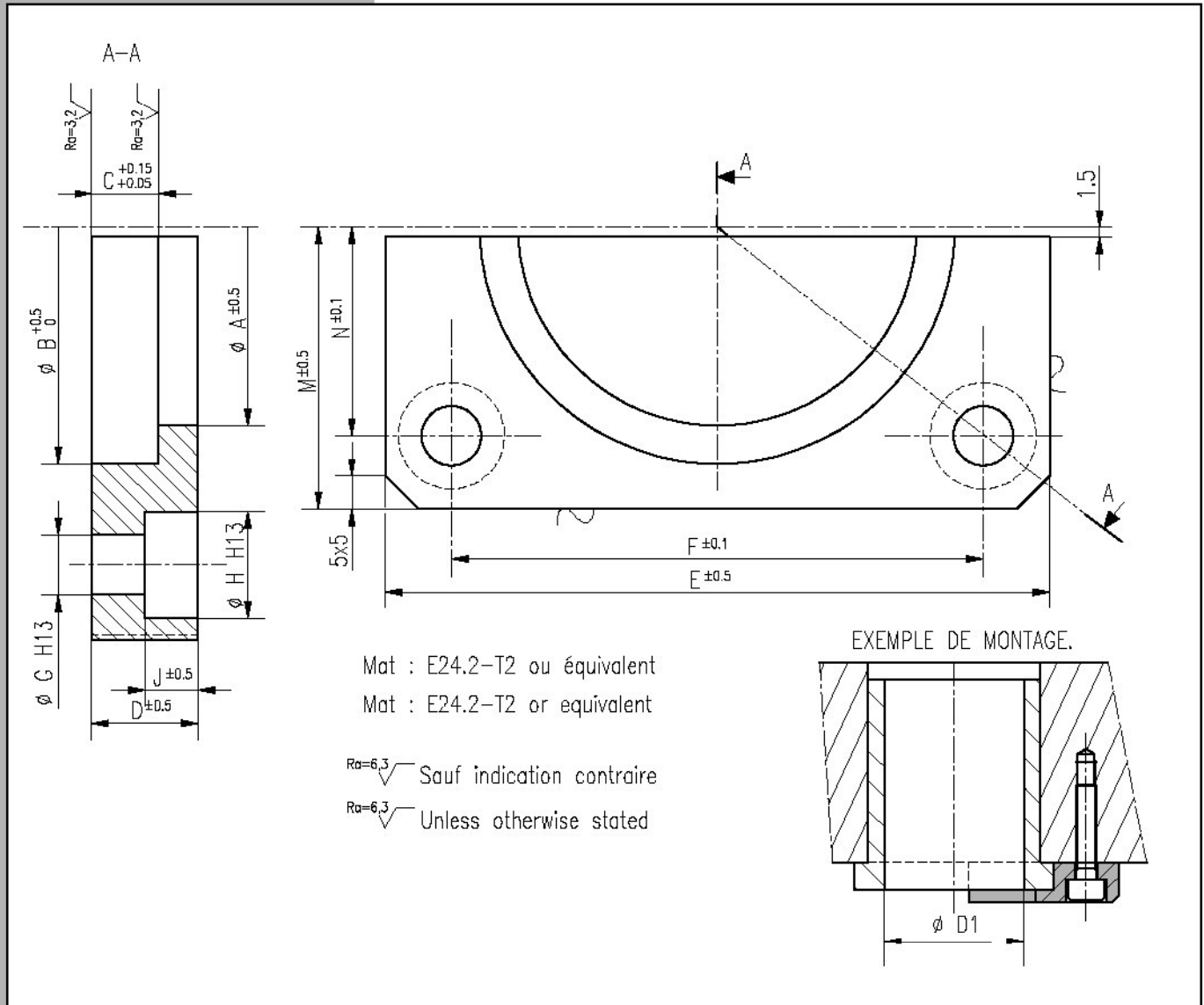
GAMME DISPONIBLE				
A	75	85	100	120
B	58	65	80	98
C	61	72	91	113
D	50	60	80	100
E	7	9	9	9
F	12	16	16	16
G	12	16	16	20
J	7	9	9	12
K	8	10	12	16
L	6	7	7	9
Vis 527 / Screw CHC	M6	M8	M8	M8
CODE MABEC PSA	P446 932 719	P446 932 720	P446 932 721	P446 932 722
<b>D1 bague / bush</b>	<b>40</b>	<b>50</b>	<b>63</b>	<b>80</b>
REF. 5212				

BRIDAGE

## BRIDE DE RETENUE RECTANGULAIRE POUR BAGUE DE GUIDAGE

REF. 5213

BRIDE DE RETENUE RECTANGULAIRE POUR BAGUE DE GUIDAGE  
CLAMP FOR PRESSFIT BUSH  
HALTEFLANSCH FÜR FÜHRUNGSBUCHSE



REF. 5213 D1=40 → 5213-40

### GAMME DISPONIBLE

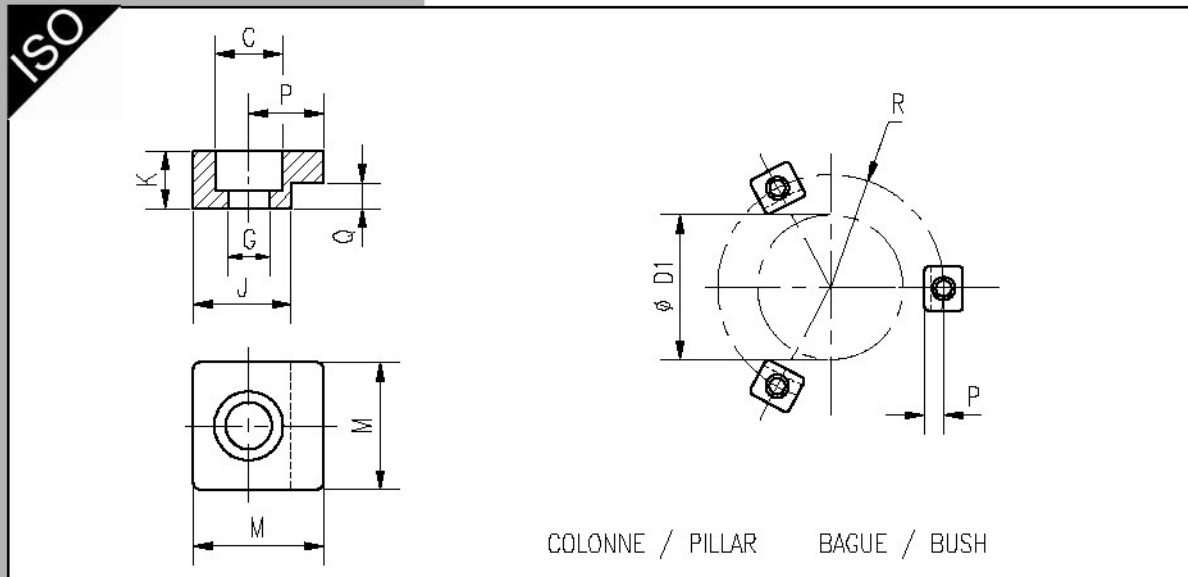
A	50	60
B	60,5	71,5
C	8	10
D	12	16
E	80	100
F	64	80
G	7	9
H	13	16
J	6	8
M	35	42,5
N	27	30
Vis 527 / Screw CHC	M6	M8
CODE MABEC PSA	P446 932 731	P446 932 732
<b>D1 bague / bush</b>	<b>40</b>	<b>50</b>
REF. 5213		

# BRIDE DE FIXATION

NF E 63-125 ISO 9448

REF. 5522

BRIDE DE FIXATION  
CLAMP  
HALTEKLAMMER



REF. 5522 Type : 4 → 5522-4

**GAMME DISPONIBLE**

bride REF. 5522 pour les bagues REF. 5357-5358-5359-5367-5368-5736-5737-5738  
clamp REF. 5522 for bushes REF. 5357-5358-5359-5367-5368-5736-5737-5738

Type	1			2				3				4		5			
D1	12	15	16	19	20	24	25	30	32	38	40	48	50	60	63	80	100
C	8			9				12				16		18			
G	4,5			5,5				6,6				9		11			
J	10,5			12				15,5				19		21			
K	5			7				9				11		18			
M	12			14				18				22		26			
P	6			7				9,5				12		15			
Q	2,75			3,75				4,75				5,75		9,75			
vis 527	M4			M5				M6				M8		M10			
R	17,5	21		23,5	28			35	35,5	42,5		54,5		65,5	78,5	95,5	
Nb	2			2				3				3		4			
<b>Type</b>	<b>1</b>			<b>2</b>				<b>3</b>				<b>4</b>		<b>5</b>			
REF. 5522																	

brides REF. 5522 pour les colonnes REF. 5432  
clamp REF. 5522 for pillars REF. 5432

Type	2		3		4		5	
D1	20	25	32	40	50		63	
C	9		12		16		18	
G	5,5		6,6		9		11	
J	12		15,5		19		21	
K	7		9		11		18	
M	14		18		22		26	
P	7		9,5		12		15	
Q	3,75		4,75		5,75		9,75	
vis 527	M5		M6		M8		M10	
R	18,5	21,5	27,5	32,5	41		48,5	
Nb	3		3	4	4		4	
<b>Type</b>	<b>2</b>		<b>3</b>		<b>4</b>		<b>5</b>	
REF. 5522								

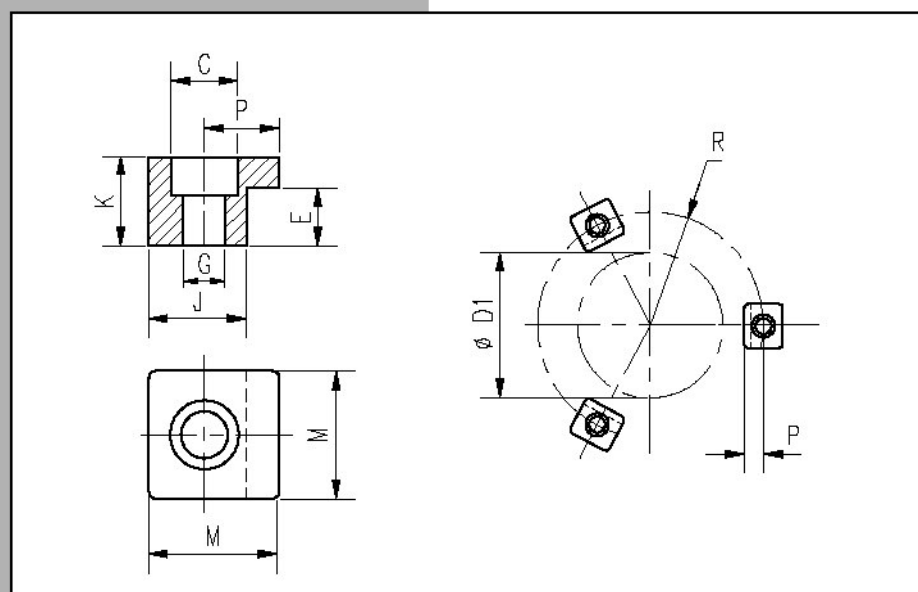
BRIDAGE

## BRIDE DE FIXATION POUR BAGUES 5311 ET 5312

REF. 5523

BRIDE DE FIXATION POUR BAGUES 5311 ET 5312

CLAMP FOR 5311-5312 BUSH  
HALTEKLAMMER (5311-5312)



REF.5523 D1=40 → 5523-40

### GAMME DISPONIBLE

D1	40	50	63	80	100
C	12	16	18	18	18
G	6,6	9	11	11	11
K	12	16	20	25	32
J	15,5	19	21	21	21
M	18	22	26	26	26
P	9,5	12	15	15	15
E	8	10	12	16	20
vis 527	M6	M8	M10	M10	M10
R	38	45,5	56	67,5	81,5
Nb	3	3	4	4	4
Code MABEC	R 100 171 981	R 100 171 995	R 100 171 998	R 100 172 000	R 100 172 001
<b>D1</b>	<b>40</b>	<b>50</b>	<b>63</b>	<b>80</b>	<b>100</b>
REF. 5523					

# BAGUE LAITON A EMMANCHER

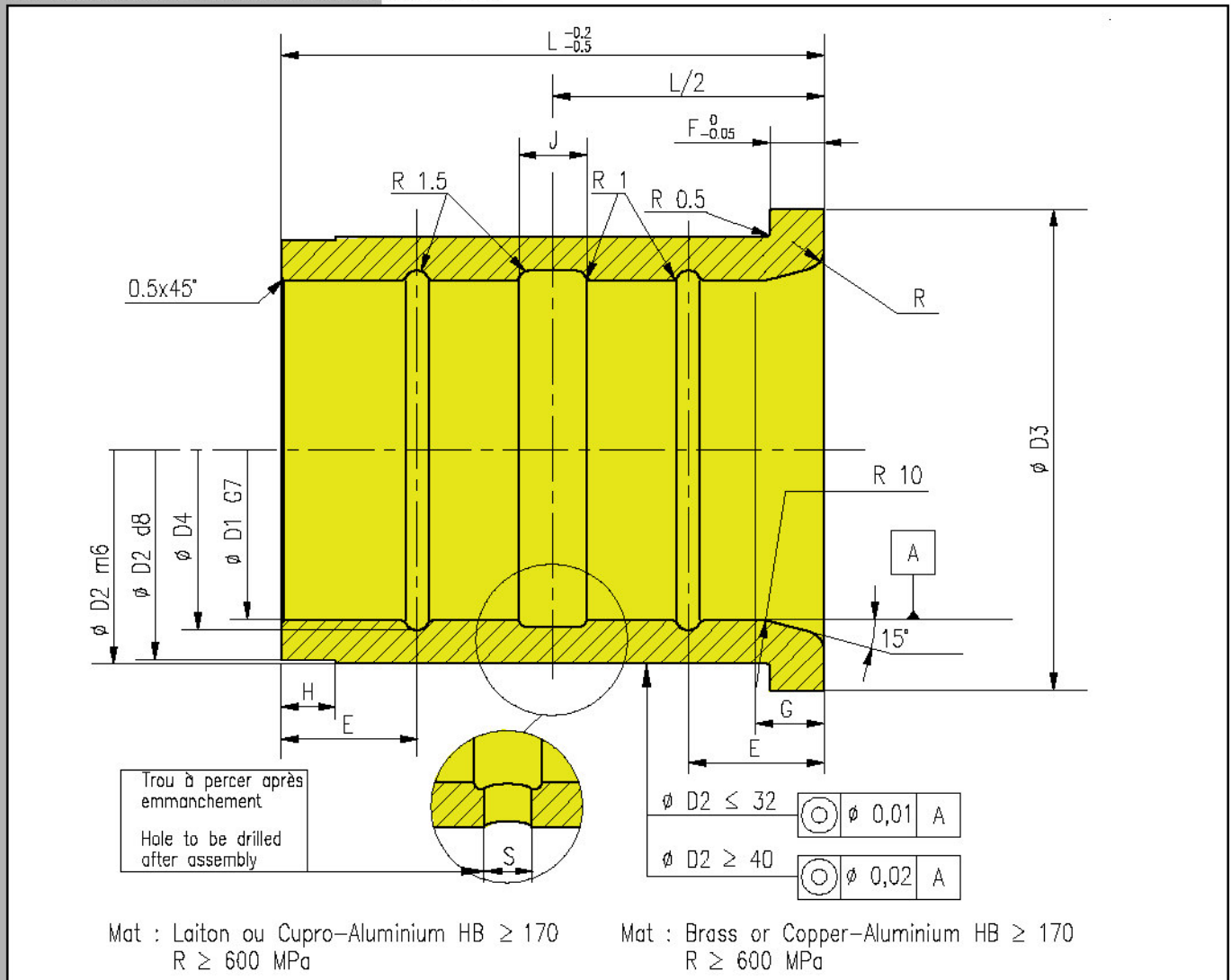
REF. 5311

NF E 63-054

BAGUE LAITON A EMMANCHER

BRASSBUSH

FÜHRUNGSBUCHSE AUS MESSINGZUM EINPRESSEN



REF. 5311 D1 = 20 → 5311-20 ( Fabrications spéciales sur demande / Special manufacture on request )

## GAMME DISPONIBLE

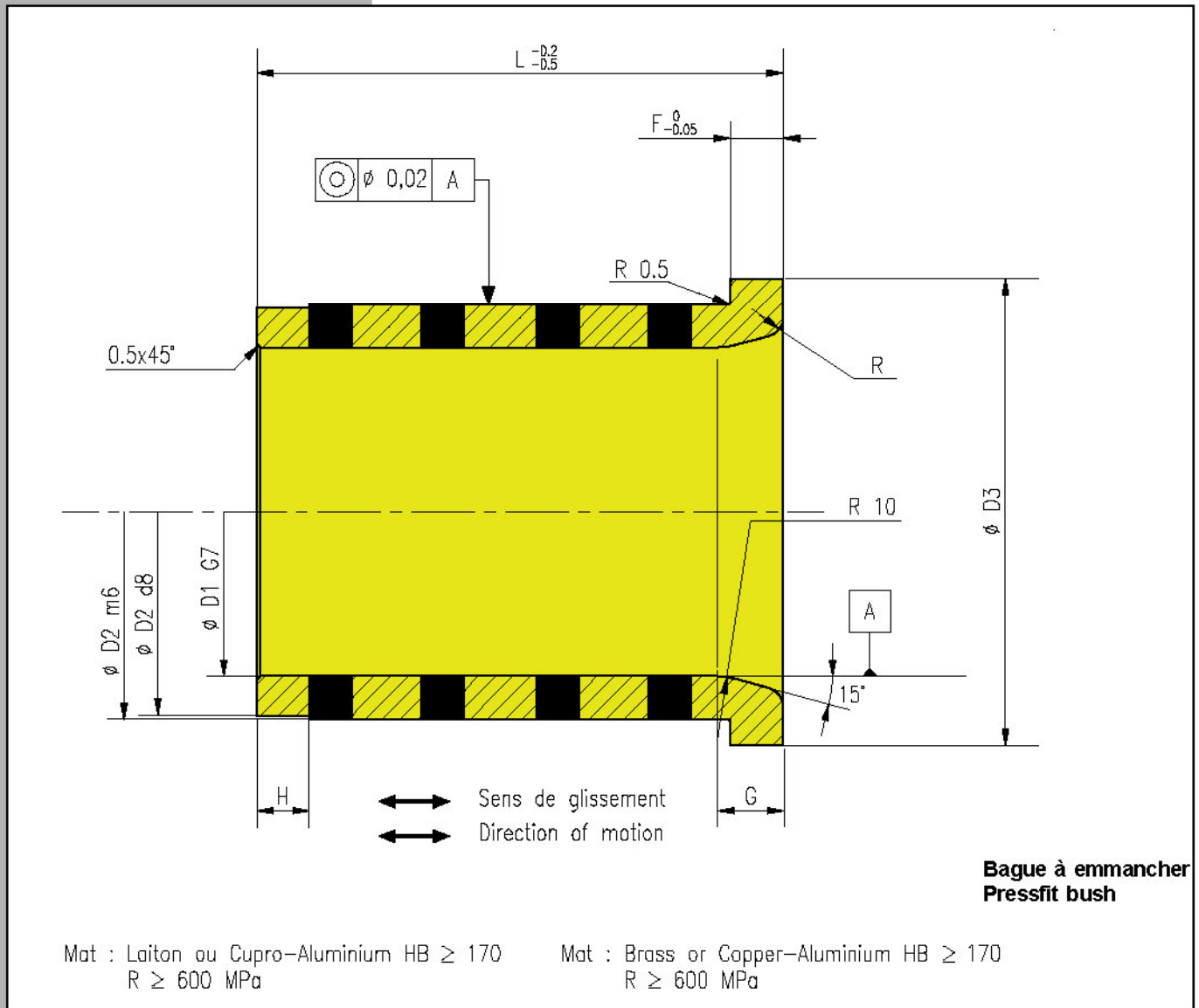
	18	22	28	35	44	52	63	80	100	125
D2	18	22	28	35	44	52	63	80	100	125
D3	22	25	32	40	50	60	71	90	112	140
D4	14	18	22	27	34	42	52	65	82	102
E	-	-	-	-	12	16	20	25	32	40
F	2,5	3	4	5	6	8	10	12	16	20
G	--	--	--	--	--	--	8	10	10	10
H	2	2,5	3	5	8	8	8	10	10	10
J	3	4	5	5	5	8	10	12	16	20
L	20	25	32	40	50	63	80	100	125	160
R	2	2	2	2	3	3	3	3	4	4
S	2,5	3	4	4	4	7	7	7	7	7
C.MABEC PSA	--	--	P405336470	P406107070	P406827770	P407508271	P408178770	P408749371	P409309872	--
C.MABEC RENAULT	--	R100328583	M255334301	M255339301	M256444401	M256447401	M256451501	M256456502	M256460602	X345098407
<b>D1</b>	<b>12</b>	<b>16</b>	<b>20</b>	<b>25</b>	<b>32</b>	<b>40</b>	<b>50</b>	<b>63</b>	<b>80</b>	<b>100</b>
REF. 5311										

## BAGUE LAITON AUTOLUBRIFIEE A EMMANCHER

REF. 5312

NF E 63-054

BAGUE LAITON AUTOLUBRIFIEE A EMMANCHER  
BRASS BUSH WITH GRAPHITE INSERTS  
FÜHRUNGSBUCHSE AUS MESSING MIT EINSÄTZEN ZUM EINPRESSEN



REF. 5312 D1 = 40 L=63 → 5312-40-63 (Fabrications spéciales sur demande / Special manufacture on request)

### GAMME DISPONIBLE

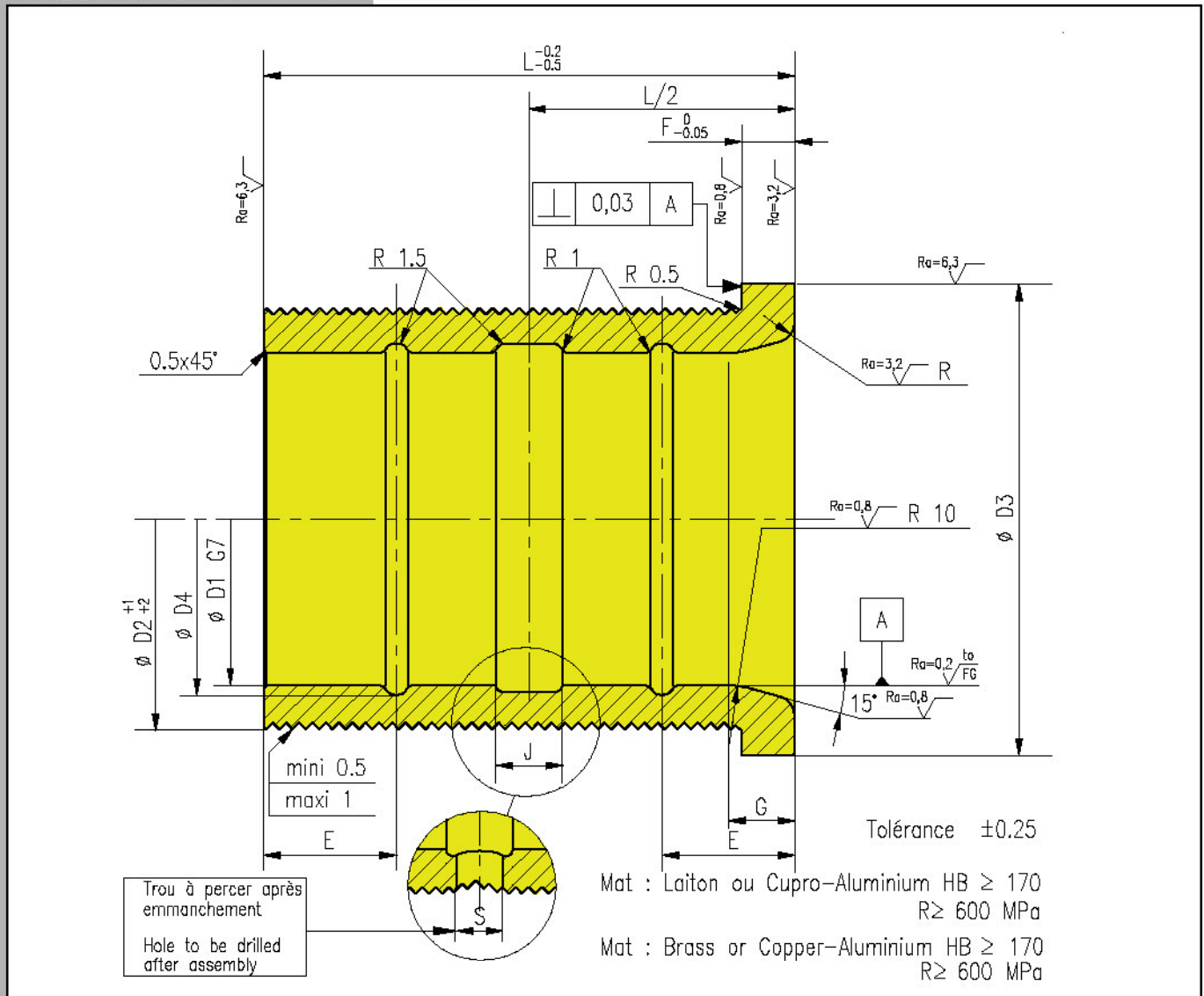
	28	35	44	52	63	80	100	125
D2	28	35	44	52	63	80	100	125
D3	32	40	50	60	71	90	112	140
F	4	5	6	8	10	12	16	20
G	--	--	--	--	8	10	10	10
H	3	5	8	8	8	10	10	10
R	2	2	3	3	3	3	4	4
C.MABEC PSA	--	--	--	X345274670	X345281970	X345287270	X345292370	--
C.MABEC RENAULT	--	--	--	M764539401	M764544501	M764549501	M764554601	X345298500
<b>L</b>	<b>32</b>	<b>40</b>	<b>50</b>	<b>63</b>	<b>80</b>	<b>100</b>	<b>125</b>	<b>160</b>
<b>D1</b>	<b>20</b>	<b>25</b>	<b>32</b>	<b>40</b>	<b>50</b>	<b>63</b>	<b>80</b>	<b>100</b>
REF. 5312								

# BAGUE LAITON A SCELLER

REF. 5331

NF E 63-056

BAGUE LAITON A SCELLER  
RESIN SETTING BRASS BUSH  
FÜHRUNGSBUCHSE AUS MESSING ZUM EINGIESSEN



REF. 5331 D1=20 → 5331-20 ( Fabrications spéciales sur demande / Special manufacture on request )

### GAMME DISPONIBLE

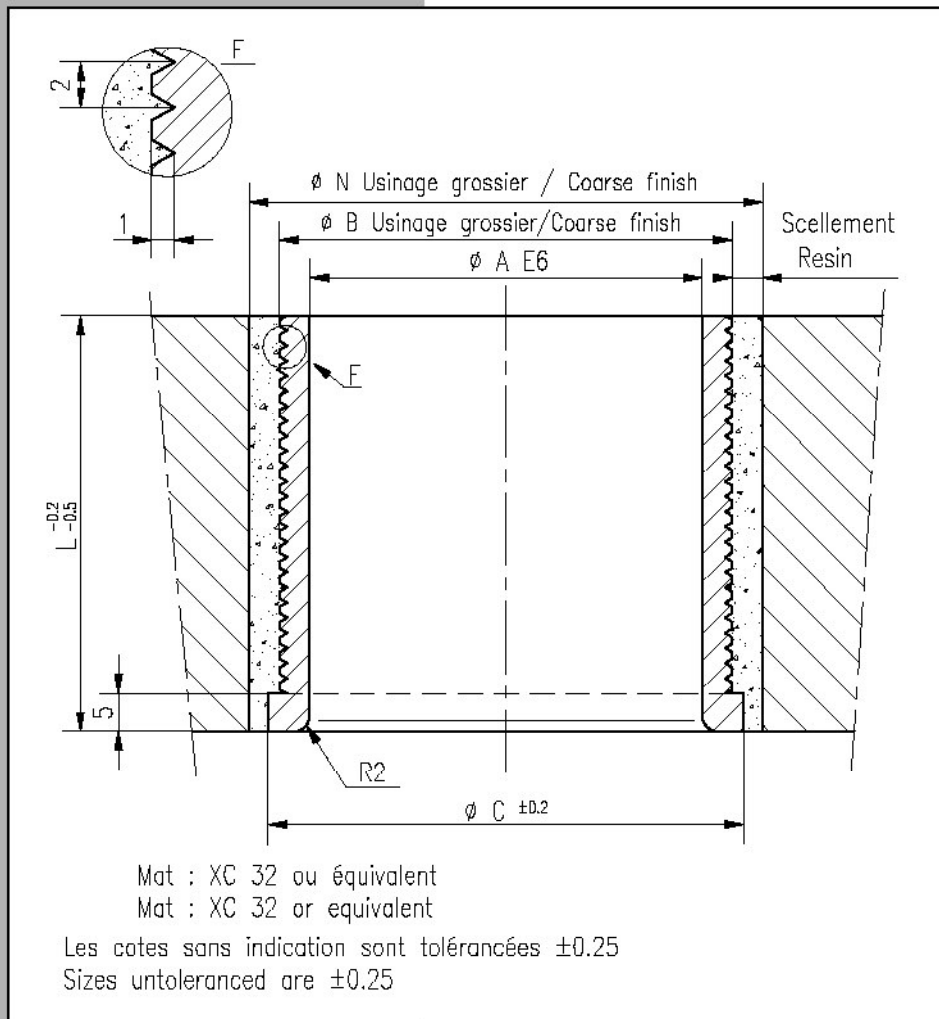
D2	28	35	44	52	63	80	100	125
D3	32	40	50	60	71	90	112	140
D4	22	27	34	42	52	65	82	102
E	--	--	12	16	20	25	32	40
F	4	5	6	8	10	12	16	20
G	--	--	--	--	8	10	10	10
J	5	5	5	8	10	12	16	20
L	32	40	50	63	80	100	125	160
R	2	2	3	3	3	3	4	4
S	4	4	4	7	7	7	7	7
C.MABEC PSA	--	--	P 406 817 770	2451022014	--	P 408 739 270	P 409 299 870	--
C.MABEC RENAULT	--	--	--	M 256 347 401	M 256 451 502	M 256 456 501	M 256 460 601	M 256 464 601
<b>D1</b>	<b>20</b>	<b>25</b>	<b>32</b>	<b>40</b>	<b>50</b>	<b>63</b>	<b>80</b>	<b>100</b>
REF. 5331								



**DOUILLE DE SCELLEMENT POUR BAGUE 5312-5311**

REF. 5316

DOUILLE DE SCELLEMENT POUR BAGUE 5312-5311  
SLEEVE FOR 5312-5311 BUSH  
AUSSENBUCHSE ZUM EINGIESSEN



REF. 5316 D1=50 → **5316-50** (Fabrications spéciales sur demande / Special manufacture on request)

GAMME DISPONIBLE				
A	52	63	80	100
B	60	71	88	108
C	63	75	92	112
L	55	70	88	109
N	68	79	96	116
CODE MABEC PSA	P446 944 700	P446 944 701	P446 944 702	P446 944 703
<b>D1 bague / bush</b>	<b>40</b>	<b>50</b>	<b>63</b>	<b>80</b>
REF. 5316				

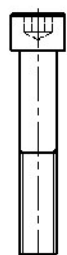
## BAGUE BRIDEE COURTE "BRONZACIER"

NF E 63-123

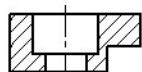
REF. 5353

BAGUE BRIDEE COURTE "BRONZACIER"  
DEMOUNTABLE BRONZE LINED STEEL BUSH SHORT SPIGOT  
ANSATZBUCHSE MIT BRONZEFÜHRUNG KURZER ANSATZ

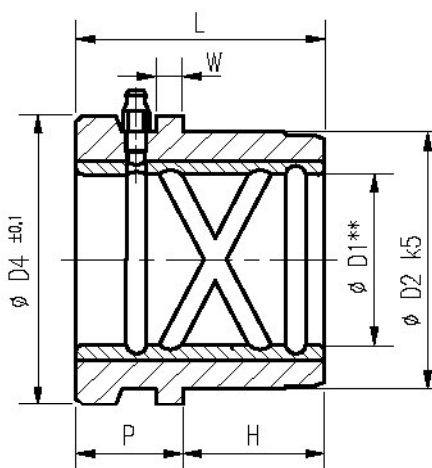
### Ensemble / Assembly REF. 5353



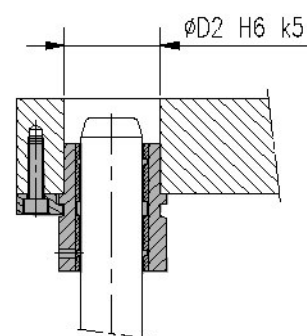
REF. 527



REF. 552



REF. 5357



\*\* G6 D1 ≤ 25  
G5 D1 > 25



REF. 5353

D1 = 20



5353-20

#### GAMME DISPONIBLE

D2	28	32	40	50	63	80	90
D4	32	36	45	56	70	90	110
W	3	4	4	5	5	6	10
P	16	16	20	20	25	25	25
H	18	18	23	28	30	38	48
L	34	34	43	48	55	63	73

#### Ensemble REF. 5353

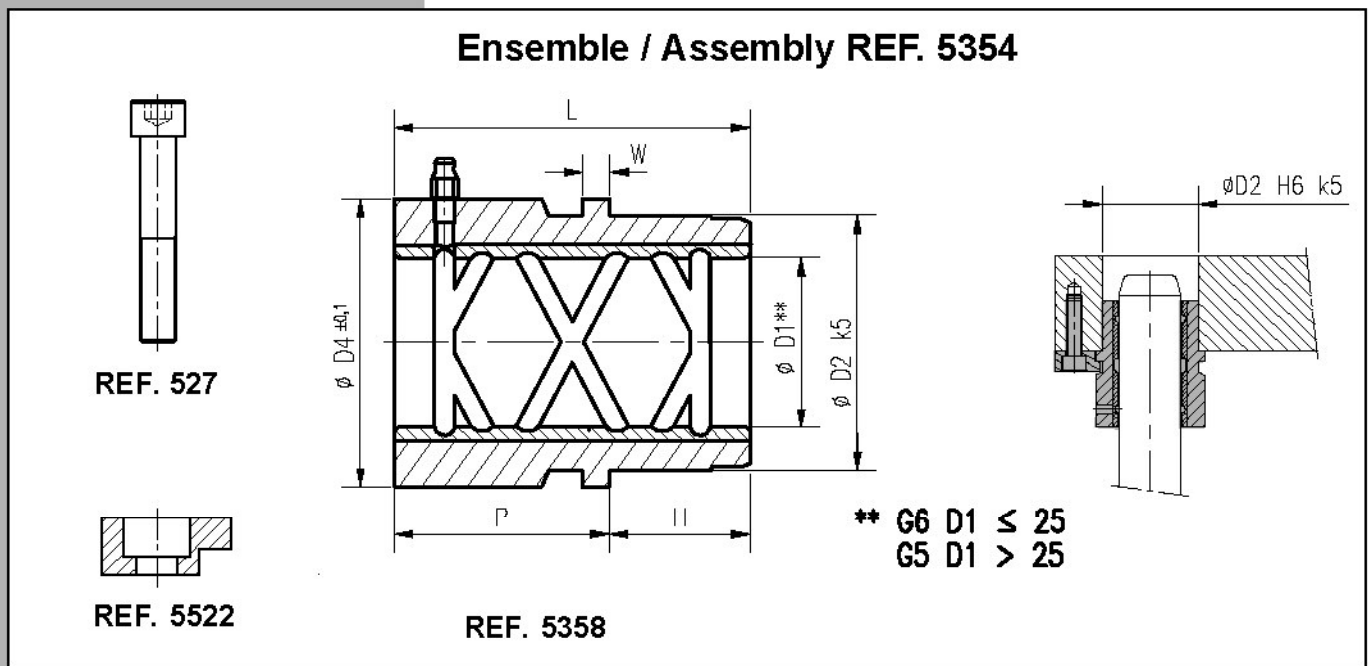
Nb de brides 5522	2			3			4
<b>D1</b>	<b>16</b>	<b>20</b>	<b>25</b>	<b>32</b>	<b>40</b>	<b>50</b>	<b>63</b>
REF. 5353							

# BAGUE BRIDEE LONGUE "BRONZACIER"

REF. 5354

NF E 63-123

BAGUE BRIDEE LONGUE "BRONZACIER"  
 DEMOUNTABLE BRONZE LINED STEEL BUSH LONG SPIGOT  
 ANSATZBUCHSE MIT BRONZEFÜHRUNG LANGER ANSATZ



REF. 5354 D1 = 25 → 5354-25

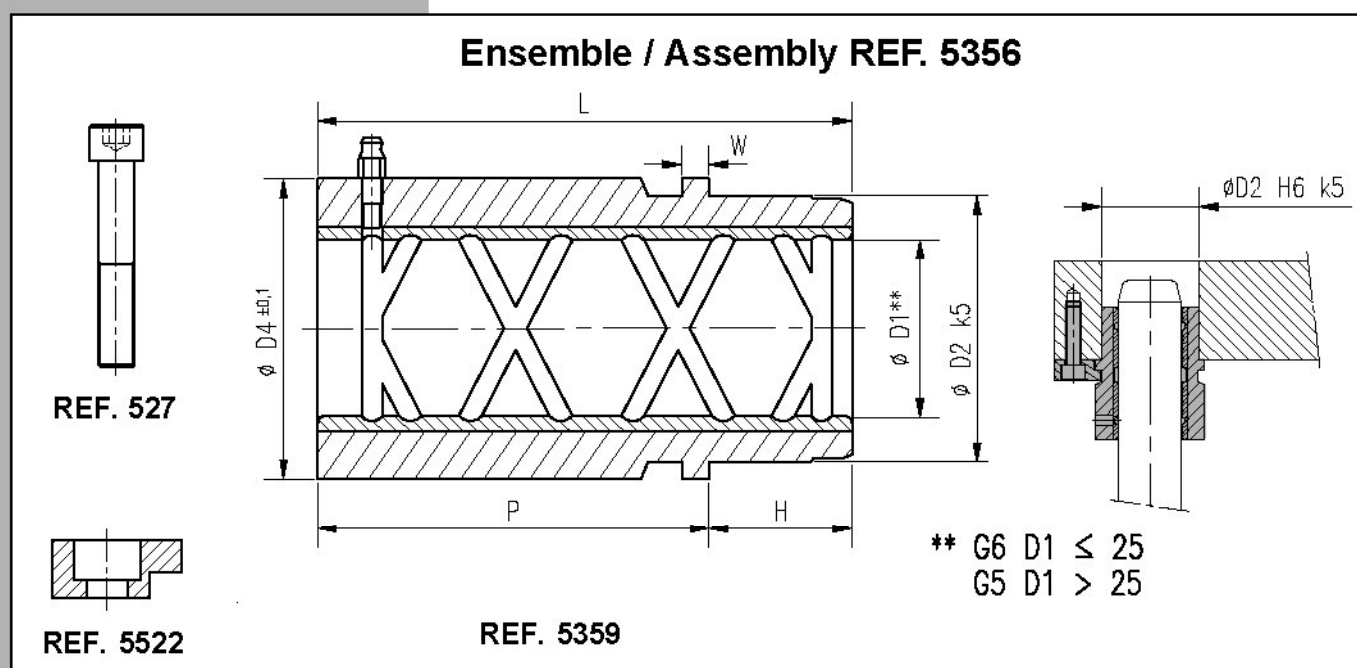
GAMME DISPONIBLE							
D2	28	32	40	50	63	80	90
D4	32	36	45	56	70	90	110
W	3	4	4	5	5	6	10
P	32	32	40	40	50	50	50
H	18	18	23	28	30	38	48
L	50	50	63	68	80	88	98
Ensemble REF. 5354							
Nb de brides 5522	2			3			4
<b>D1</b>	<b>16</b>	<b>20</b>	<b>25</b>	<b>32</b>	<b>40</b>	<b>50</b>	<b>63</b>
REF. 5354							

## BAGUE BRIDEE "BRONZACIER" EXTRA LONGUE

REF. 5356

NF E 63-123

BAGUE BRIDEE "BRONZACIER" EXTRA LONGUE  
DEMOUNTABLE BRONZE LINED STEEL BUSH EXTRA LONG  
ANSATZBUCHSE MIT BRONZEFÜHRUNG EXTRA LANGER ANSATZ



REF. 5356 D1 = 40 → 5356-40

GAMME DISPONIBLE					
D2	40	50	63	80	90
D4	45	56	70	90	110
W	4	5	5	6	10
P	71	71	80	100	100
H	23	28	30	38	48
L	94	99	110	138	148
Ensemble / Assembly REF. 5356					
Nb de brides 5522	2	3		4	
<b>D1</b>	<b>25</b>	<b>32</b>	<b>40</b>	<b>50</b>	<b>63</b>
REF. 5356					

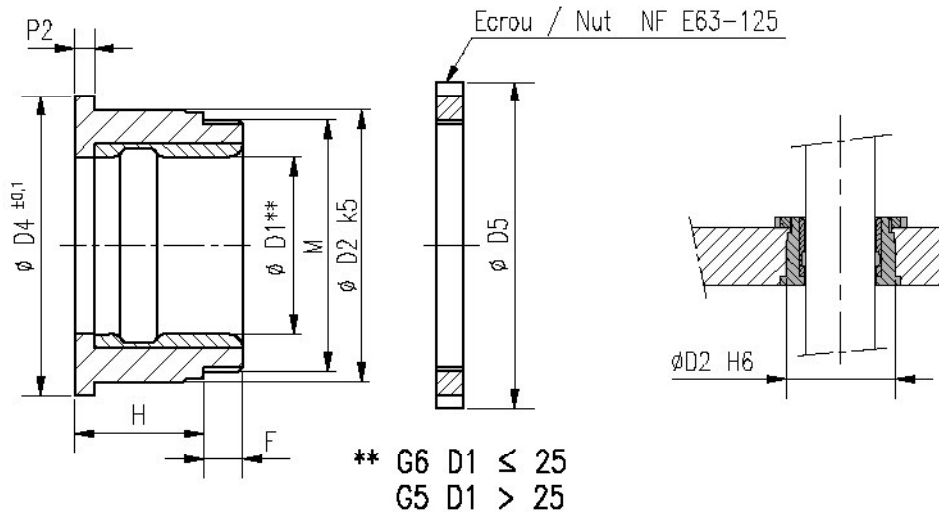
# BAGUE BRIDEE "BRONZACIER" FILETEE

REF. 5355

NF E 63-123

BAGUE BRIDEE "BRONZACIER" FILETEE  
 DEMOUNTABLE BRONZE LINED STEEL STRIPPER BUSH  
 ANSATZBUCHSE MIT BRONZE FÜHRUNG MIT GEWINDE

## Ensemble / Assembly REF. 5355



REF. 5355 D1 = 32 H=24 → 5355-32-24

### GAMME DISPONIBLE

	28	32	40	50	63	80
D2	28	32	40	50	63	80
M	M27 x 1	M30 x 1	M39 x 1	M48 x 1	M60 x 1	M76 x 1
D4	32	36	45	55	70	90
D5	40	44	55	65	81	100
P2	3	3	3	4	4	5
F	5	6	7	7	8	10
<b>H</b> \ <b>D1</b>	<b>16</b>	<b>20</b>	<b>25</b>	<b>32</b>	<b>40</b>	<b>50</b>
15						
19						
24						
31						
39						

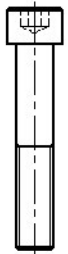
## BAGUE BRIDEE COURTE "LUBRACIER"

REF. 5363

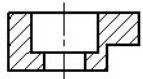
NF E 63-123

BAGUE BRIDEE COURTE "LUBRACIER"  
DEMOUNTABLE "LUBSTEEL" BUSH SHORT SPIGOT  
ANSATZBUCHSE MIT SINTERMETALLFÜHRUNG KURZER ANSATZ

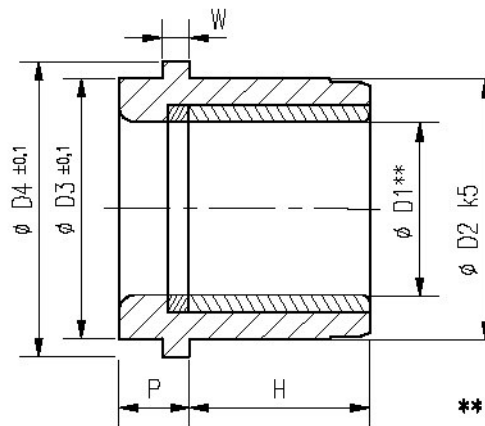
### Ensemble / Assembly REF. 5363



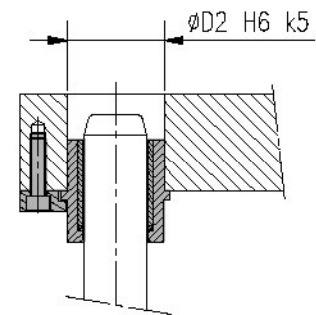
REF. 527



REF. 5522



REF. 5367



\*\* G6  $D1 \leq 25$   
G5  $D1 > 25$



REF. 5363 D1 = 32 H = 61 → 5363-32-61

#### GAMME DISPONIBLE

D2	28	32	40	50	63	80
D3	29	32	41	51	65	84
D4	32	36	45	56	70	90
W	3	4	4	5	5	6
P	10	12	12	15	15	18

#### Ensemble REF. 5363

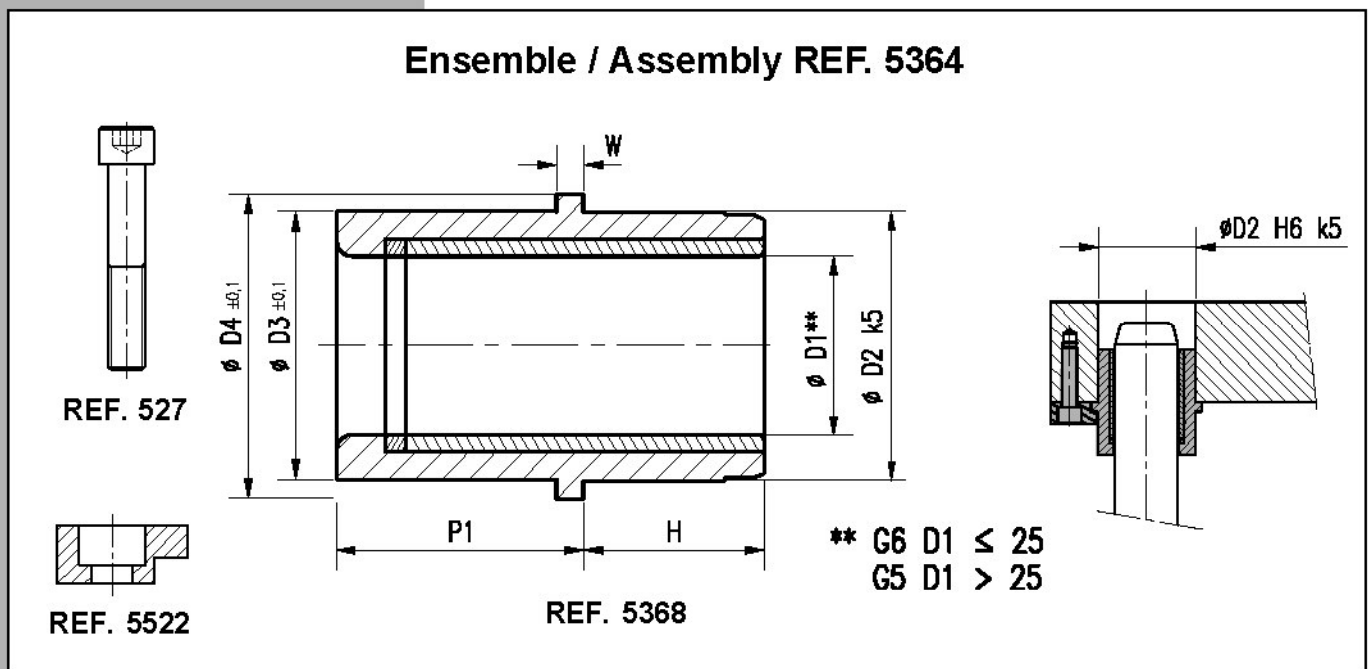
Nb de brides 5522	2			3		
<b>H \ D1</b>	<b>16</b>	<b>20</b>	<b>25</b>	<b>32</b>	<b>40</b>	<b>50</b>
30						
38						
48						
61						
78						
98						

# BAGUE BRIDEE LONGUE "LUBRACIER"

NF E 63-123

REF. 5364

BAGUE BRIDEE LONGUE "LUBRACIER"  
 DEMOUNTABLE "LUBSTEEL" BUSH LONG SPIGOT  
 ANSATZBUCHSE MIT SINTERMETALLFÜHRUNG LANGER ANSATZ



REF. 5364 D1 = 40 H = 48 → 5364-40-48

GAMME DISPONIBLE						
D2	28	32	40	50	63	80
D3	29	32	41	51	65	84
D4	32	36	45	56	70	90
W	3	4	4	5	5	6
P1	32	36	40	45	50	63
Ensemble REF. 5364						
Nb de brides 5522	2			3		
<b>H \ D1</b>	<b>16</b>	<b>20</b>	<b>25</b>	<b>32</b>	<b>40</b>	<b>50</b>
23						
30						
38						
48						
61						
78						

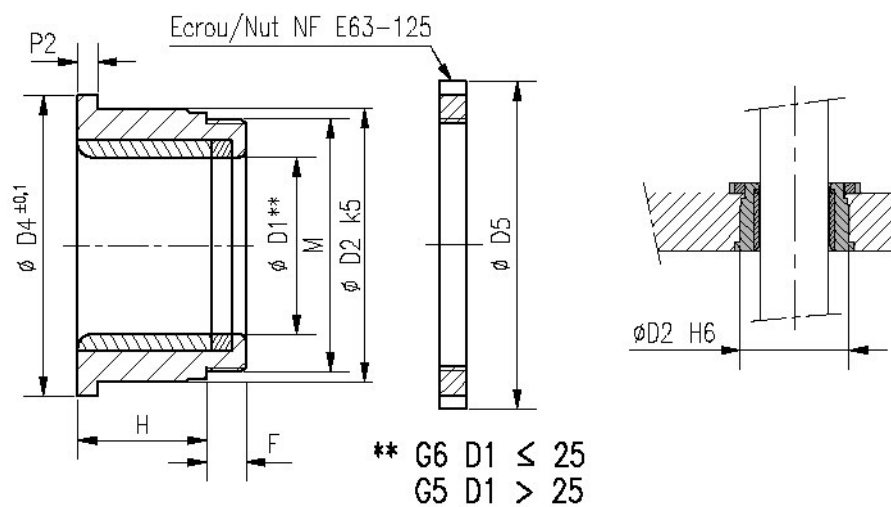
## BAGUE BRIDEE "LUBRACIER" FILETEE

REF. 5365

NF E 63-123

BAGUEBRIDEE "LUBRACIER" FILETEE  
DEMOUNTABLE "LUBSTEEL" STRIPPER BUSH  
ANSATZBUCHSE MIT SINTERMETALLFÜHRUNG MIT GEWINDE

### Ensemble / Assembly REF. 5365



REF. 5365 D1 = 25 H = 24 → 5365-25-24

#### GAMME DISPONIBLE

D2	28	32	40	50	63	80
M	M27 x 1	M30 x 1	M39 x 1	M48 x 1	M60 x 1	M76 x 1
D4	32	36	45	56	70	90
D5	40	44	55	65	81	100
P2	3	3	3	4	4	5
F	5	6	7	7	8	10
<b>H</b> / <b>D1</b>	<b>16</b>	<b>20</b>	<b>25</b>	<b>32</b>	<b>40</b>	<b>50</b>
15						
19						
24						
31						
39						

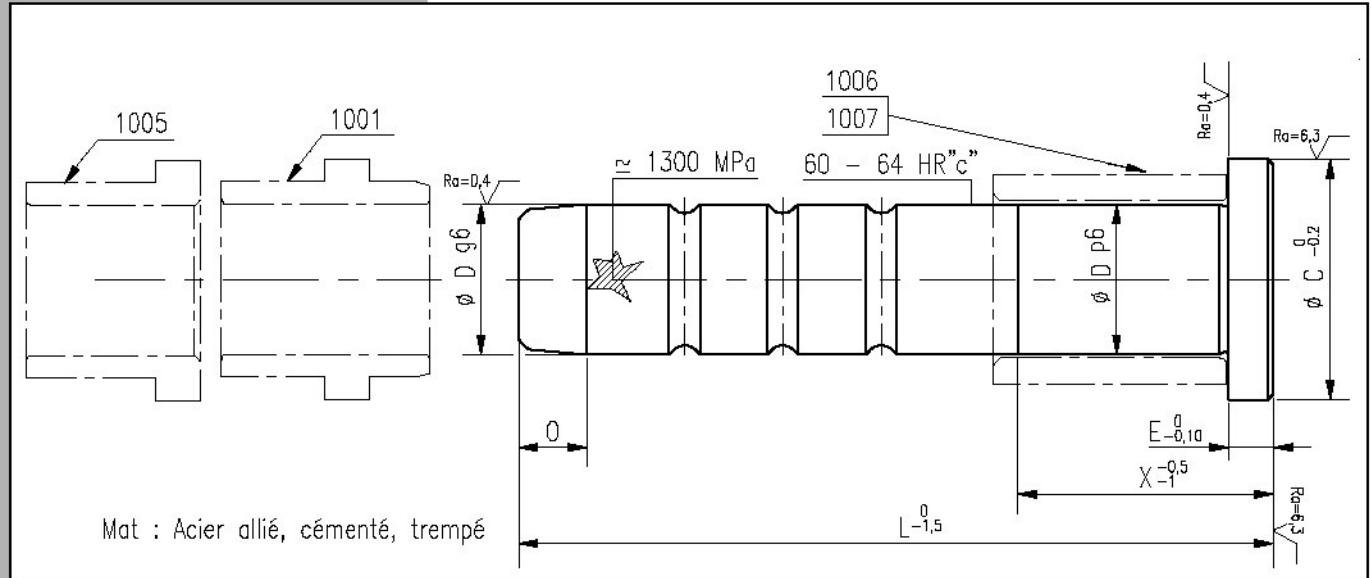


## COLONNE DE GUIDAGE

NF E 63-504

REF. 601

COLONNE DE GUIDAGE  
GUIDE PILLAR  
FÜHRUNGSSÄULE



REF. 601 D=20 L=240 mm → 601-20-240 ( Fabrications spéciales sur demande )

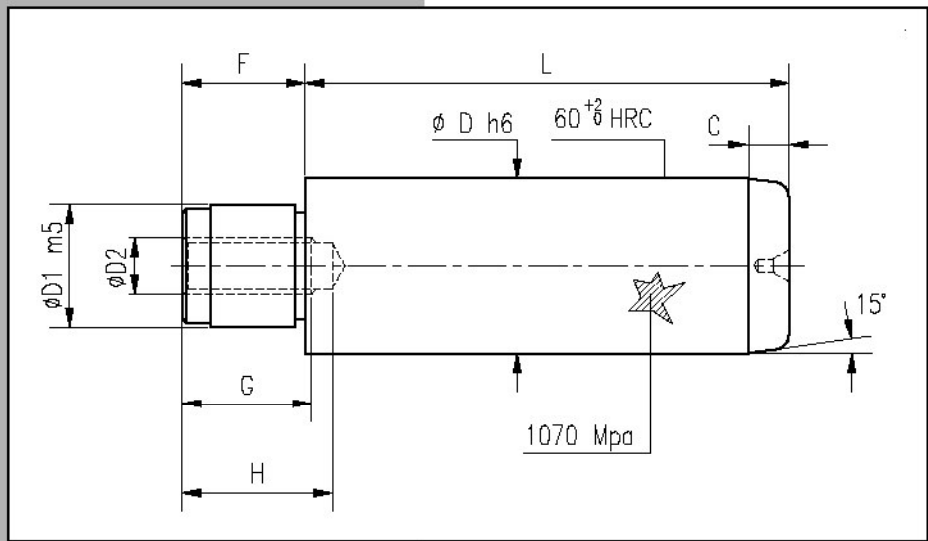
### GAMME DISPONIBLE

	6	7	7	7	7	9	9	11	13	13	15
E	4	4	4	5	5	6	6	7	7	7	8
C	18	20	22	24	26	30	32	38	44	44	56
D \ L	X 8	X 10	X 12	X 14	X 16	X 18	X 20	X 25	X 30	X 32	X 40
40	16	18	22	18							
50			22	22	22						
60	18	20	22	22	25	25	25				
70				22	25	25	25	25			
80	18	20	22	22	25	25	25	32			
90			25	25	25	25	25	32			
100		25	25	25	25	25	25	32	36	36	36
110					32	32	32	36			
120				32	32	32	32	36	36	36	45
130					32		32				
140				32	32	32	32	36	36	36	45
160					32	32	36	36	45	45	45
180					32		36	45	45	45	45
200					32	36	36	45	45	45	56
220					32	36	45	45	45	45	56
240					32		45	45	45	45	56
250					36	36	45	45	45	45	56
260							45	45	56	56	63
280							45	45	56	56	63
300								45	56	56	63
320								56	56	56	63
360								56	56	56	63
400									63	63	63
450											71
500											71

# COLONNE A RETENUE INFERIEURE PAR VIS

REF. 5410

COLONNE A RETENUE INFERIEURE PAR VIS  
 BOTTOM RETAINED PILLAR  
 SÄULE MIT UNTERER SPERRVORRICHTUNG



REF. 5410 D = 20 L = 80 → 5410-20-80

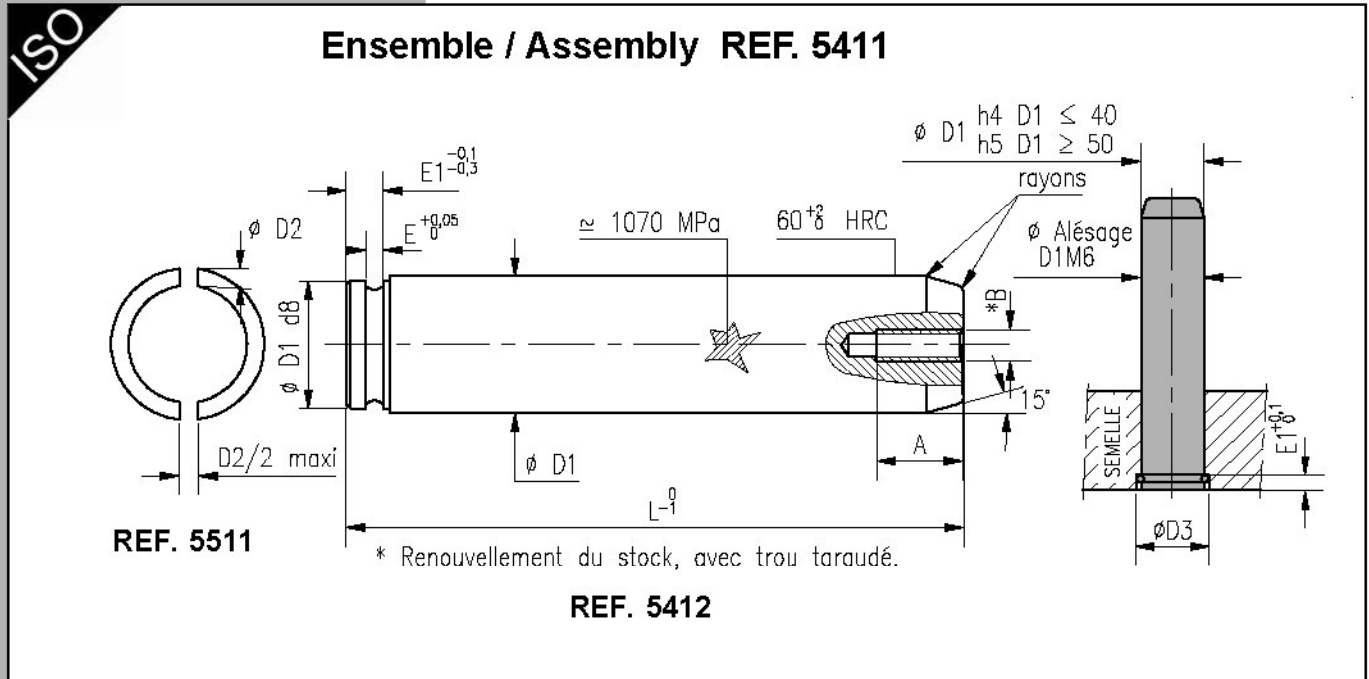
GAMME DISPONIBLE				
D1	16	20	32	40
D2	M10	M10	M12	M12
C	6	8	12	16
F	23	28	50	60
G	22	22	27	27
H	27	27	42	42
L \ D	20	25	40	50
	80			
	100			
	125			
	140			

## ENSEMBLE COLONNE A RETENUE INFERIEURE

NF E 63-050 ISO 9182

REF. 5411

ENSEMBLE COLONNE A RETENUE INFERIEURE  
BOTTOM RETAINED PILLAR  
SÄULE MIT UNTERER SPERRVORRICHTUNG



REF. 5411 D1 = 25 L = 125 → 5411-25-125

### GAMME DISPONIBLE

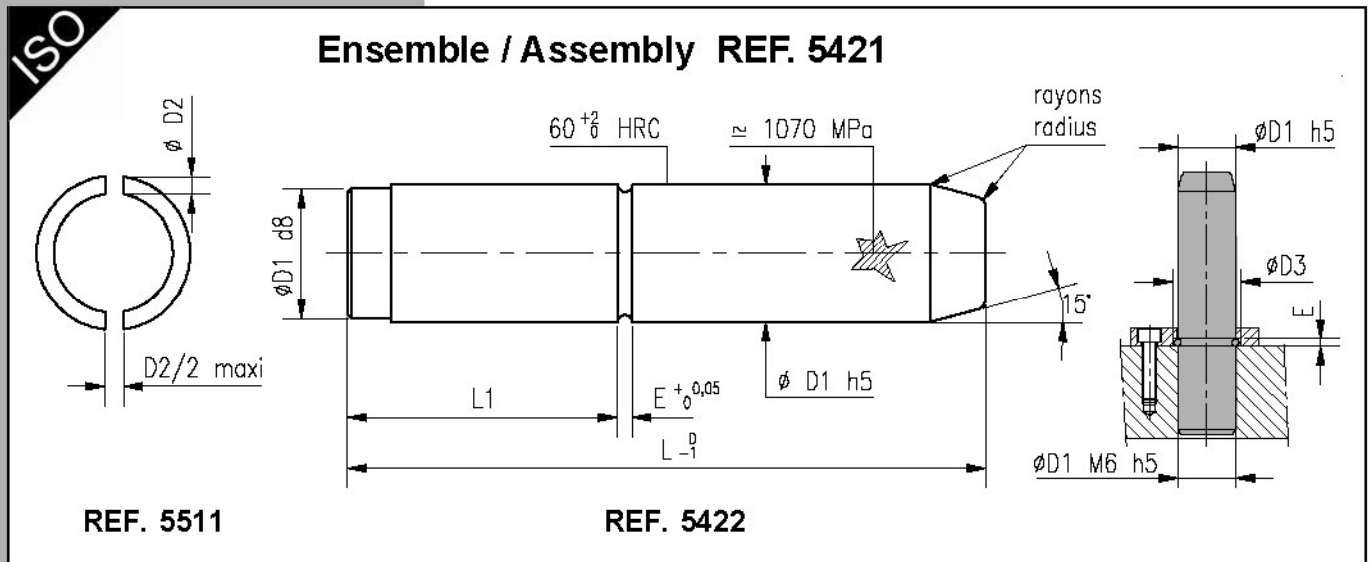
	A	B	D2	D3	E1	E	D1	L				
	--	--	1,6	14	4	1,7	12	80				
	--	--	1,6	18	4	1,7	16	100				
	10	M5	2,5	23	6	2,7	20	125				
	12	M6	2,5	28	6	2,7	25	140				
	16	M8	4	35	10	4,2	30	160				
	16	M8	4	37	10	4,2	32	180				
	18	M10	4	45	10	4,2	40	200				
	24	M12	6	55	10	4,2	50	224				
	30	M16	6	70	16	6,2	63	250				
	30	M20	6	87	16	6,2	80	280				
		M20	6	107	16	6,2	100	315				
								355				
								400				
								450				
								500				

# ENSEMBLE COLONNE A RETENUE MEDIANE

REF. 5421

NF E 63-051 ISO 9182

ENSEMBLE COLONNE A RETENUE MEDIANE  
CENTRE RETAINED PILLAR  
SÄULE MIT MITTELBUNDBEFESTIGUNG



REF. 5421 D1 = 50 L = 250 → 5421-50-250

### GAMME DISPONIBLE

		2,5	4	4	4	6	6	6
D2		2,5	4	4	4	6	6	6
D3		28	37	45	55	70	87	107
E		2,7	4,2	4,2	4,2	6,2	6,2	6,2
L1		25	32	63	80	100	125	160
L	D1	25	32	40	50	63	80	100
	125							
	140							
	160							
	180							
	200							
	224							
	250							
	280							
	315							
	355							
	400							
	450							



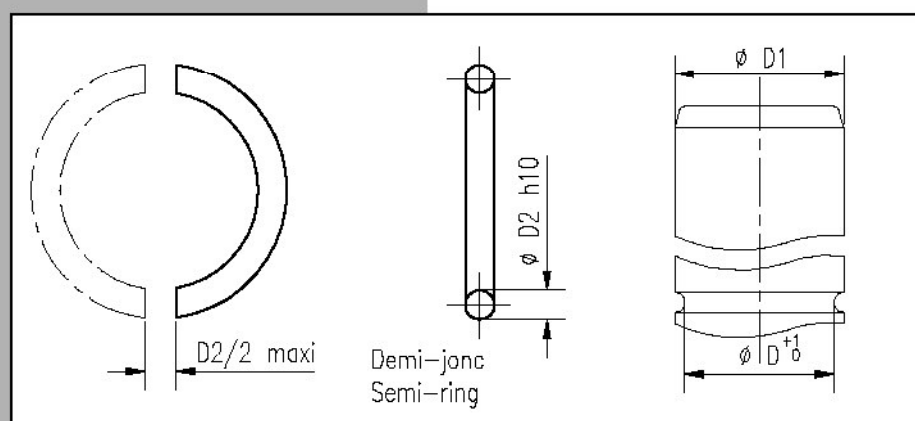
**DEMI-JONC POUR COLONNE 5411 ET 5421**

REF. 5511

DEMI-JONC POUR COLONNE 5411 ET 5421

SEMI RING FOR 5411 ET 5421 PILLAR

HALTERING FÜR SÄULE 5411 UND 5421



REF. 5511 D1 = 25 → 5511-25

**GAMME DISPONIBLE**

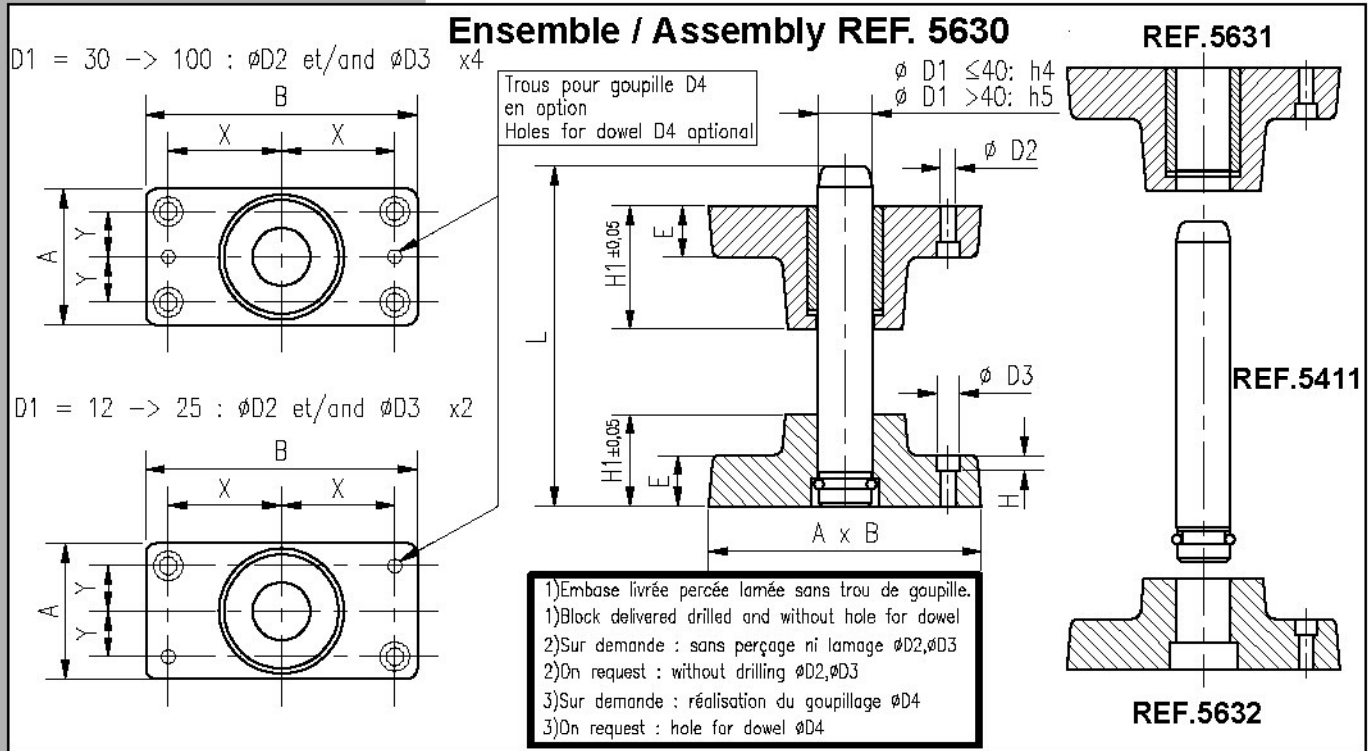
D	10,4	14,4	17,5	22,5	26	28	36	46	57	74	94
D2	1,6	1,6	2,5	2,5	4	4	4	4	6	6	6
<b>D1</b>	<b>12</b>	<b>16</b>	<b>20</b>	<b>25</b>	<b>30</b>	<b>32</b>	<b>40</b>	<b>50</b>	<b>63</b>	<b>80</b>	<b>100</b>
ref. 5511											

## SEMI-BLOC AUTOLUBRIFIANT

REF. 5630

NF E 63-072 / 073

SEMI-BLOC AUTOLUBRIFIANT  
DEMOUNTABLE BLOCK WITH SELF LUBRICATING BUSH  
SÄULENBLÖCKE MIT SINTERMETALLFÜHRUNG



REF. 5630 D1 = 16 L = 140 → 5630-16-140

\* sur demande

### GAMME DISPONIBLE

	D2	6,6	6,6	9	9	9	11	14	18	22	26
D3	12	12	16	16	16	16	18	22	28	36	40
D4	6	6	8	8	10	12	16	16	20	20	
A	32	40	45	56	71	85	112	132	160	200	
B	56	71	80	90	112	132	160	200	250	315	
E	12,5	16	18	18	20	25	28	40	45	56	
H	7	7	9	9	9	11	13	17	21	25	
X	21	26,5	30	35,5	45	53	66	80	100	125	
Y	8,5	12,5	12,5	17,75	25	30	40	45	56	70	
H1	20	25	32	40	50	63	80	100	125	160	
L \ D1	12	16	20	25	30	32	40	50	63	80	100
80											
100											
125											
140											
160											
180											
200											
224											
250											
280											
315											
355											
400											*
450											*
500											

# SEMI-BLOC AVEC BAGUE LAITON

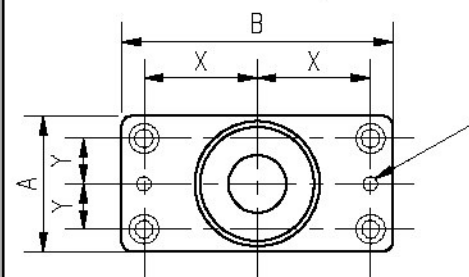
NF E 63-075 / 072

REF. 5680

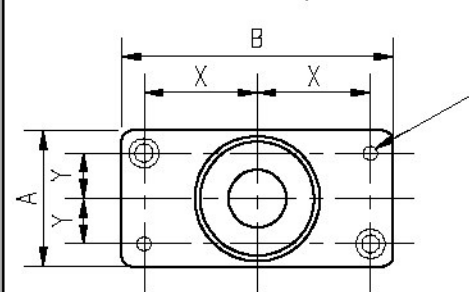
SEMI-BLOC AVEC BAGUE LAITON  
 DEMOUNTABLE BLOCK WITH BRASS BUSH  
 SÄULENBLÖCKE MIT MESSINGBUCHSEN

## Ensemble / Assembly REF. 5680

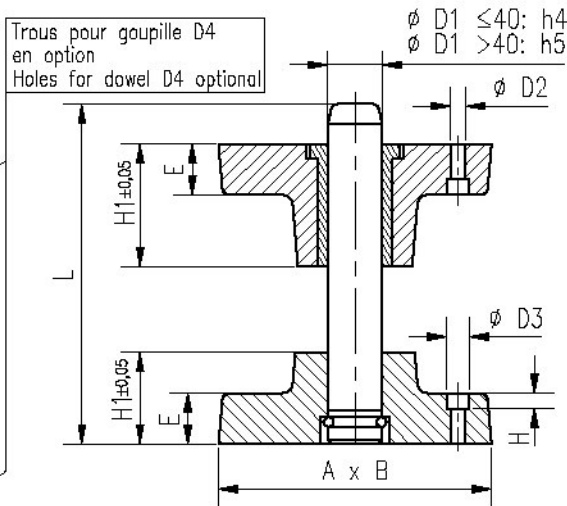
D1 = 32 -> 100 : ØD2 et/and ØD3 x4



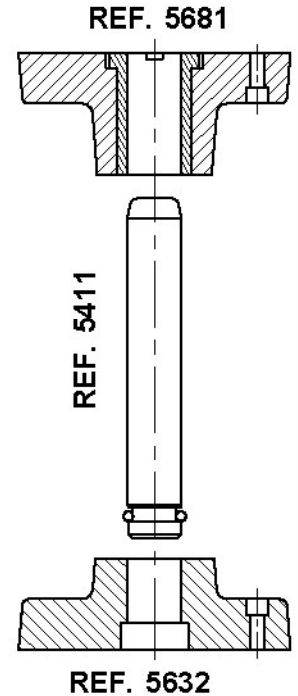
D1 = 20 -> 25 : ØD2 et/and ØD3 x2



Trous pour goupille D4  
 en option  
 Holes for dowel D4 optional



- 1)Embase livrée percée lamée sans trou de goupille.
- 1)Block delivered drilled and without hole for dowel
- 2)Sur demande : sans perçage ni lamage ØD2,ØD3
- 2)On request : without drilling ØD2,ØD3
- 3)Sur demande : réalisation du goupillage ØD4
- 3)On request : hole for dowel ØD4



REF. 5680 D1 = 20 L = 160 → 5680-20-160

### GAMME DISPONIBLE

	D2	9	9	9	11	14	18	22	26
D3	16	16	16	16	18	22	28	36	40
D4	8	8	10	12	16	16	20	20	20
A	45	56	71	85	112	132	160	200	200
B	80	90	112	132	160	200	250	315	315
E	18	18	20	25	28	40	45	56	56
H	9	9	9	11	13	17	21	25	25
X	30	35,5	45	53	66	80	100	125	125
Y	12,5	17,75	25	30	40	45	56	70	70
H1	32	40	50	63	80	100	125	160	160
L \ D1	20	25	32	40	50	63	80	100	100
100									
125									
140									
160									
180									
200									
224									
250									
280									
315									
355									
400									
450									

## SEMI-BLOC AVEC BAGUE LAITON AVEC INSERTS

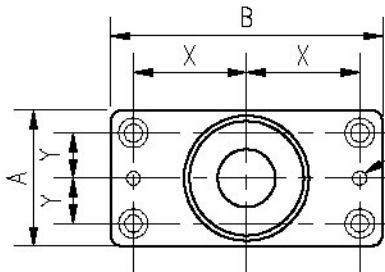
REF. 5683

NF E 63-075 / 072

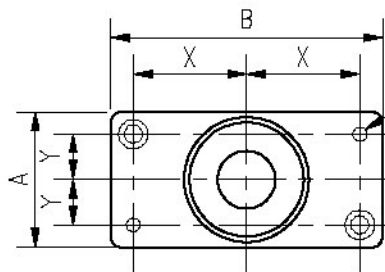
SEMI-BLOC AVEC BAGUE LAITON AVEC INSERTS  
DEMOUNTABLE BLOCK WITH BRONZE BUSH WITH INSERTS  
SÄULENBLÖCKE MIT MESSINGBUCHSEN MIT EIN SÄTZEN ZUM EIN PRESSEN

### Ensemble / Assembly REF. 5683

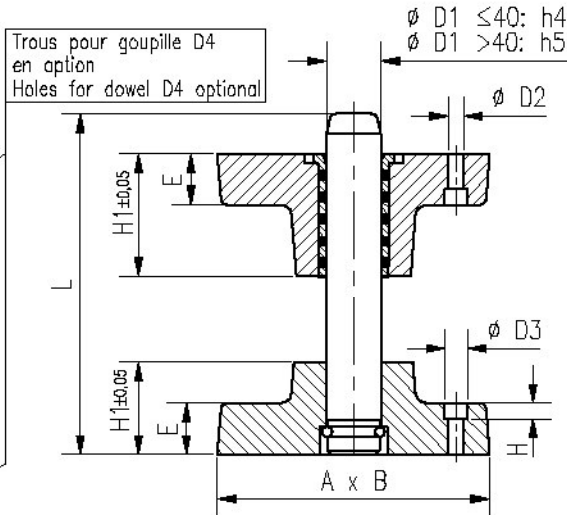
D1 = 32 -> 100 : ØD2 et/and ØD3 x4



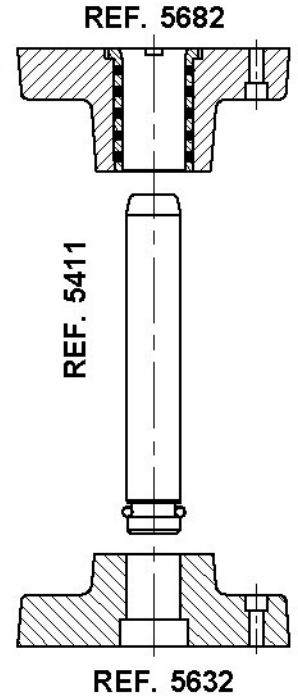
D1 = 20 -> 25 : ØD2 et/and ØD3 x2



Trous pour goupille D4  
en option  
Holes for dowel D4 optional



- 1) Embase livrée percée lamée sans trou de goupille.
- 1) Block delivered drilled and without hole for dowel
- 2) Sur demande : sans perçage ni lamage ØD2, ØD3
- 2) On request : without drilling ØD2, ØD3
- 3) Sur demande : réalisation du goupillage ØD4
- 3) On request : hole for dowel ØD4



REF. 5683 D1 = 20 L = 160 → 5683-20-160

#### GAMME DISPONIBLE

	D2	9	9	9	11	14	18	22	26
D3	16	16	16	18	22	28	36	40	
D4	8	8	10	12	16	16	20	20	
A	45	56	71	85	112	132	160	200	
B	80	90	112	132	160	200	250	315	
E	18	18	20	25	28	40	45	56	
H	9	9	9	11	13	17	21	25	
X	30	35,5	45	53	66	80	100	125	
Y	12,5	17,75	25	30	40	45	56	70	
H1	32	40	50	63	80	100	125	160	
L \ D1	20	25	32	40	50	63	80	100	
100									
125									
140									
160									
180									
200									
224									
250									
280									
315									
355									
400									
450									

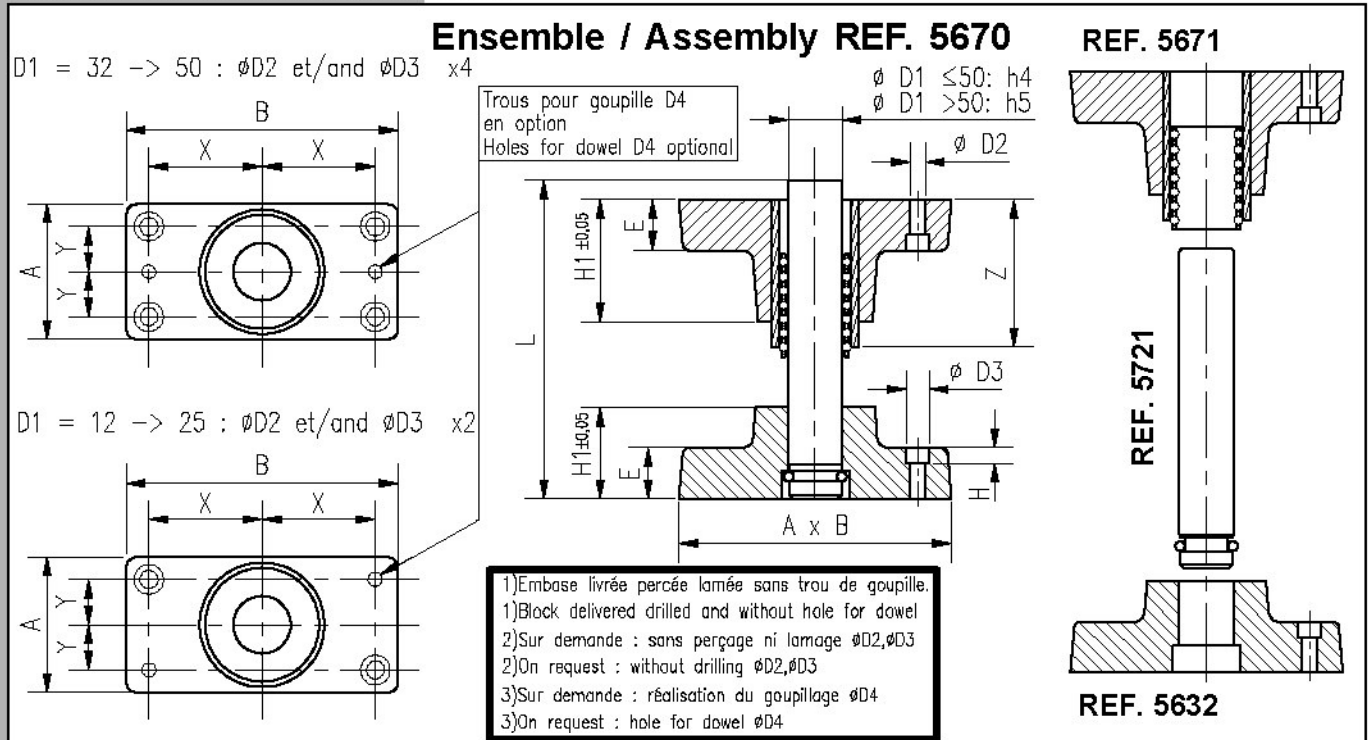
# SEMI-BLOC A BILLES COURSE LIMITEE DE HAUTE PRECISION

NF E 63-072

REF. 5670

SEMI-BLOC A BILLES COURSE LIMITEE DE HAUTE PRECISION  
 DEMOUNTABLE BLOCK WITH BRASS BUSH  
 SÄULENBLÖCKE FÜR ENDLOS KUGELFÜHRUNGEN

GUIDAGE A BILLES



REF. 5670 D1 = 25 Course/Stroke = 97 L = 200 → 5670-25-97-200

Ensemble assemblé à la commande

### GAMME DISPONIBLE

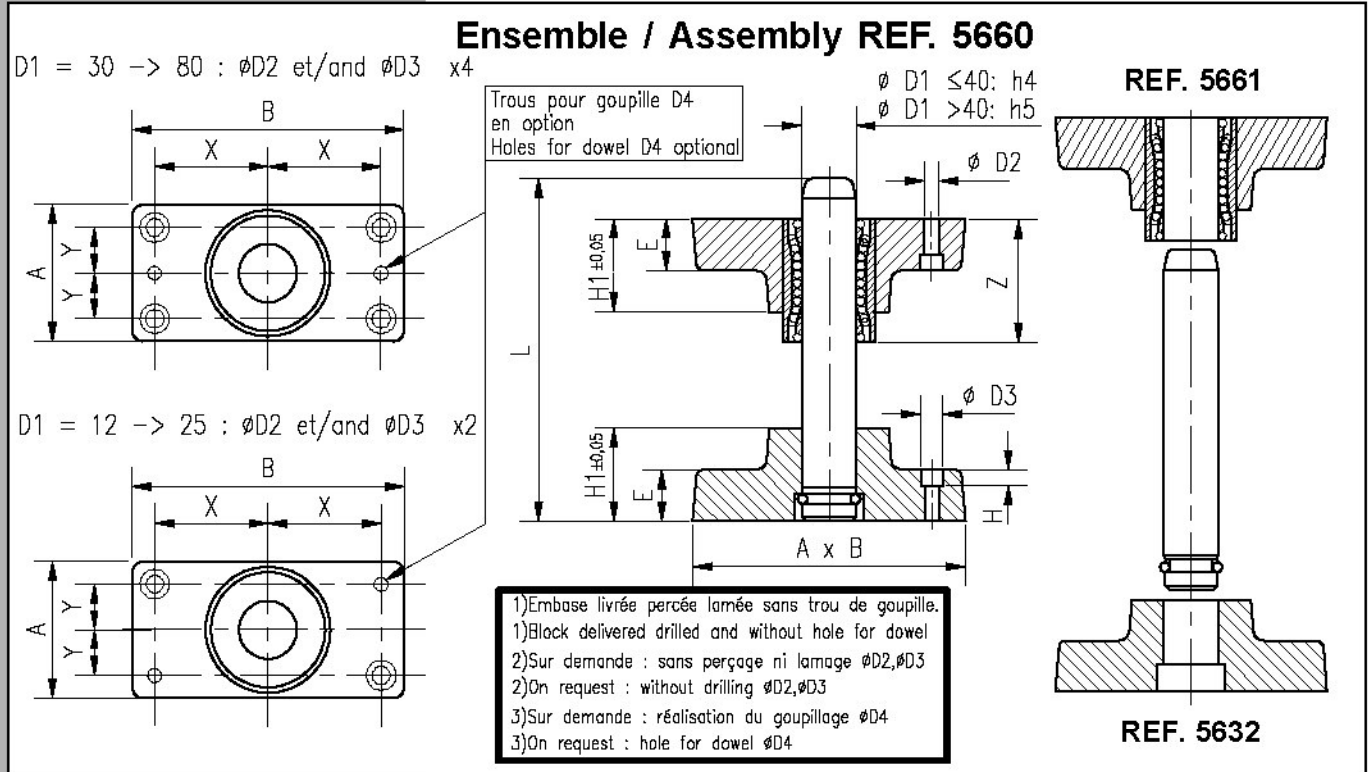
D2	6,6			9			9			9			11			14					
D3	12			16			16			16			18			22					
D4	6			8			8			10			12			16					
A	32			45			56			71			85			112					
B	56			80			90			112			132			160					
E	12,5			18			18			20			25			28					
H	7			9			9			9			11			13					
X	21			30			35,5			45			53			66					
Y	8,5			12,5			17,75			25			30			40					
H1	20			32			40			50			63			80					
Type	1	2	3	1	2	3	1	2	3	1	2	3	1	2	3	1	2	3	1	2	3
Z	23	30	30	38	48	48	38	48	61	48	61	78	61	78	98	78	98	123	98	123	158
Course Stroke	25	38	44	62	80	60	74	103	69	97	134	94	128	161	112	153	207	153	202	269	
D1	12			16			20			25			32			40			50		
L																					
100																					
125																					
140																					
160																					
180																					
200																					
224																					
250																					
280																					
315																					
355																					
400																					

## SEMI-BLOC A BILLES COURSE ILLIMITEE

REF. 5660

NF E 63-072

SEMI-BLOC A BILLES COURSE ILLIMITEE  
DEMOUNTABLE BLOCK WITH RE-CIRCULATING BALL BUSH  
SÄULENBLÖCKE MIT ENDLOSKUGELFÜHRUNGEN



REF. 5660 D1 = 30 L = 200 → 5660-30-200

### GAMME DISPONIBLE

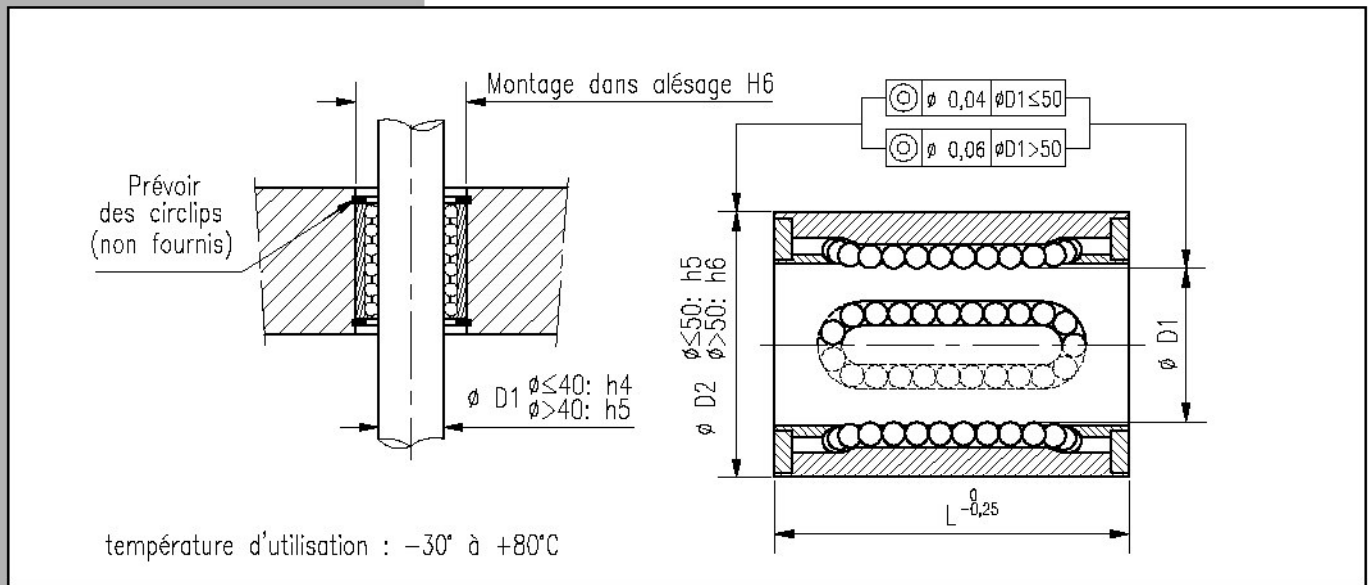
D2	6,6	6,6	9	9	9	11	14	22
D3	12	12	16	16	16	18	22	36
D4	6	6	8	8	10	12	16	20
A	32	40	45	56	71	85	112	160
B	56	71	80	90	112	132	160	250
E	12,5	16	18	18	20	25	28	45
H	7	7	9	9	9	11	13	21
X	21	26,5	30	35,5	45	53	66	100
Y	8,5	12,5	12,5	17,75	25	30	40	56
H1	20	25	32	40	50	63	80	125
Z	27	30	35	45	54	72	90	150
<b>L \ D1</b>	<b>12</b>	<b>16</b>	<b>20</b>	<b>25</b>	<b>30</b>	<b>40</b>	<b>50</b>	<b>80</b>
80								
100								
125								
140								
160								
180								
200								
224								
250								
280								
315								
355								
400								

# ROULEMENT A BILLES LINEAIRE

REF. 5711

GUIDAGE A BILLES

ROULEMENT A BILLES LINEAIRE  
RE-CIRCULATING BALL BUSH  
ENDLOSKÜGELFÜHRUNG



REF. 5711 D1 = 25 → 5711-25

\* sur demande  
\* on request

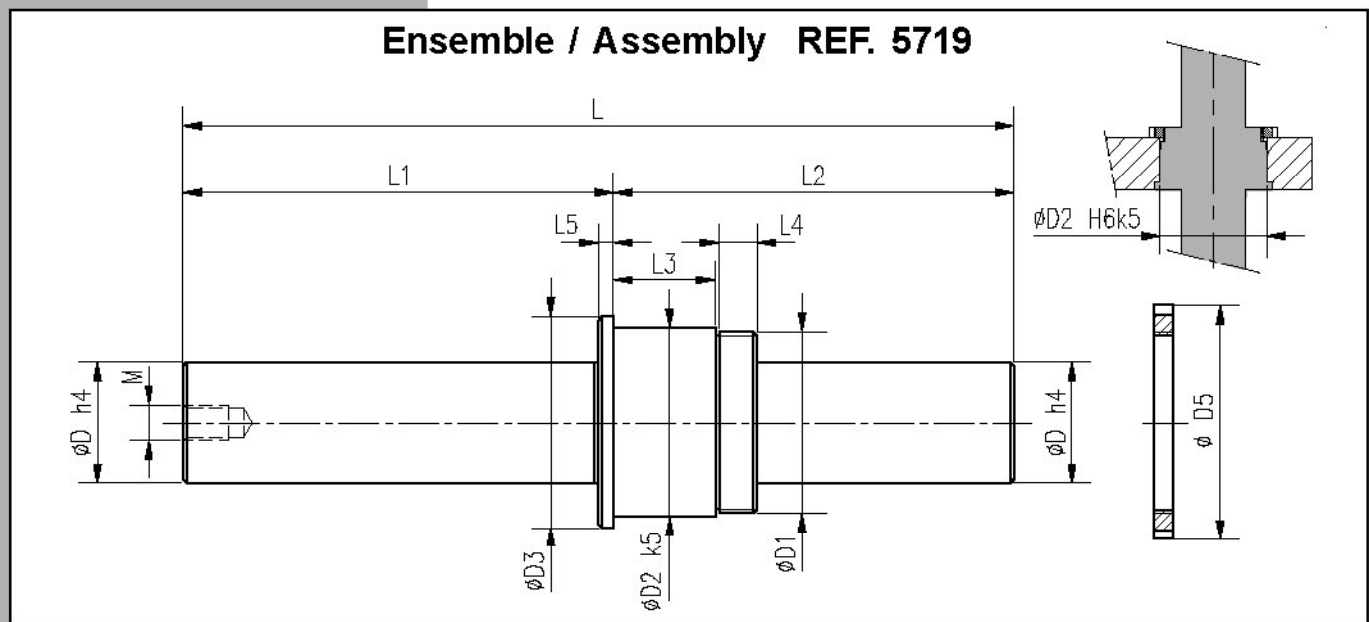
GAMME DISPONIBLE

Classe	I				II			IV
	D1	D2	L	Capacité de charge en Kg montage linéaire	D1	D2	L	Capacité de charge en Kg montage linéaire
D1	12	16	20	25	30	40	50	80
D2	22	26	32	40	45	60	75	120
L	27	30	35	45	54	72	90	150
Capacité de charge en Kg montage linéaire	47	73	124	187	275	490	840	1971
D1	12	16	20	25	30	40	50	80
REF. 5711							*	*

## COLONNE DEMONTABLE A FIXATION MEDIANE

REF. 5719

COLONNE DEMONTABLE A FIXATION MEDIANE  
CENTRE RETAINED DEMOUNTABLE PILLAR  
WECHSEL-FÜHRUNGSSÄULE MIT MITTELBUNDBEFESTIGUNG



REF.5719 D=32 L=220 → 5719-32-220

D5	L1	L2	L3	L4	L5	D1	D2	D3	M	D	L	REF. 5719
40	65	70	13	9	3	M27 x 1	28	32	--	16	135	
44	65	70	13	9	3	M30 x 1	32	36	--	20	135	
44	90	110	17	9	3	M30 x 1	32	36	--	20	200	
55	74	91	22	11	4	M39 x 1	40	45	M8X16	25	165	
55	110	105	22	11	4	M39 x 1	40	45	M8X16	25	215	
55	110	110	27	11	4	M39 x 1	40	45	M8X16	25	220	
65	110	110	27	11	4	M48 x 1	50	56	M8X16	32	220	
65	112	128	35	11	4	M48 x 1	50	56	M8X16	32	240	
81	110	110	27	11	4	M60 x 1	63	70	M8X20	40	220	
81	112	128	35	11	4	M60 x 1	63	70	M8X16	40	240	

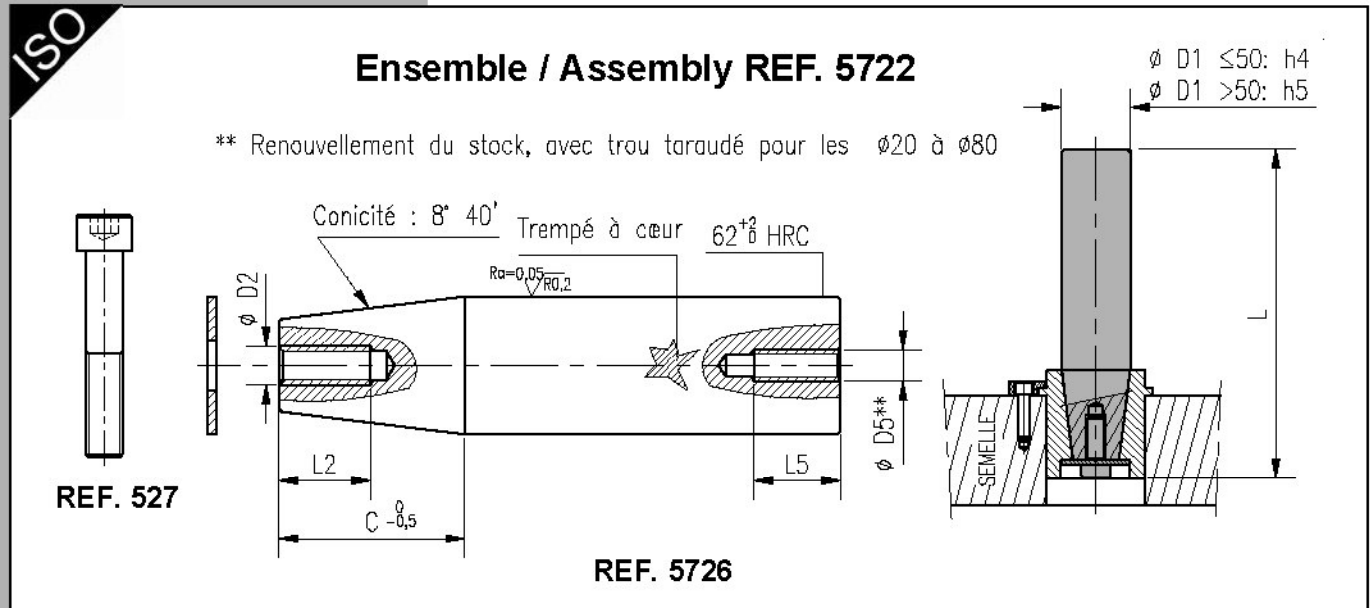


## COLONNE CONIQUE

NF E 63-121 ISO 9182

REF. 5722

COLONNE CONIQUE  
TAPER PILLAR  
KONISHSÄULE



REF. 5722 D1 = 25 L = 125 C = 45 → 5722-25-125-45

### GAMME DISPONIBLE

D2	M5	M6	M6	M8	M8	M8	M10	M12	M16
L2	14	14	14	18	18	18	25	28	36
D5	-	-	M5	M6	M8	M10	M10	M10	M12
L5	-	-	10	12	16	16	16	22	22

### Ensemble / Assembly REF. 5722

C		23	28	38	35	45	48	61	48	61	78	61	78	77	97	91
L	D1	12	16	20	25	32	40	50	63	80						
	100															
125																
140																
160																
180																
200																
224																
250																
280																
315																
355																
400																
450																
500																

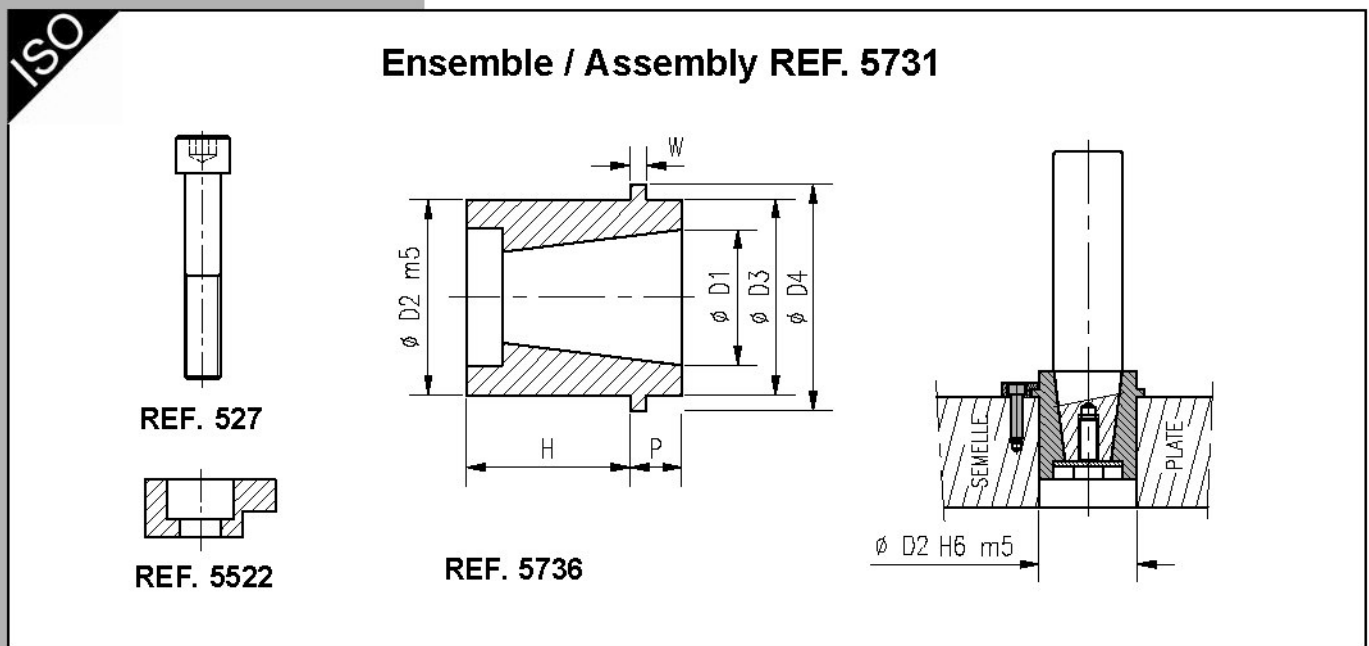
# BAGUE D'EMMANCHEMENT CONIQUE

NF E 63-122 ISO 9182

REF. 5731

BAGUE D'EMMANCHEMENT CONIQUE  
BUSH FOR TAPER PILLAR  
HALTEBUCHSE KONISH

GUIDAGE A BILLES



REF. 5731 D1 = 25 H = 38 → 5731-25-38

GAMME DISPONIBLE

D2	22	28	32	40	50	63	80	90	110
D3	22	29	32	41	51	65	84	100	125
D4	25	32	36	45	56	70	90	110	135
W	3	3	4	4	5	5	6	10	10
P	10	10	12	12	15	15	18	20	20
Nb de brides 5522	2	2	2	2	3	3	3	4	4

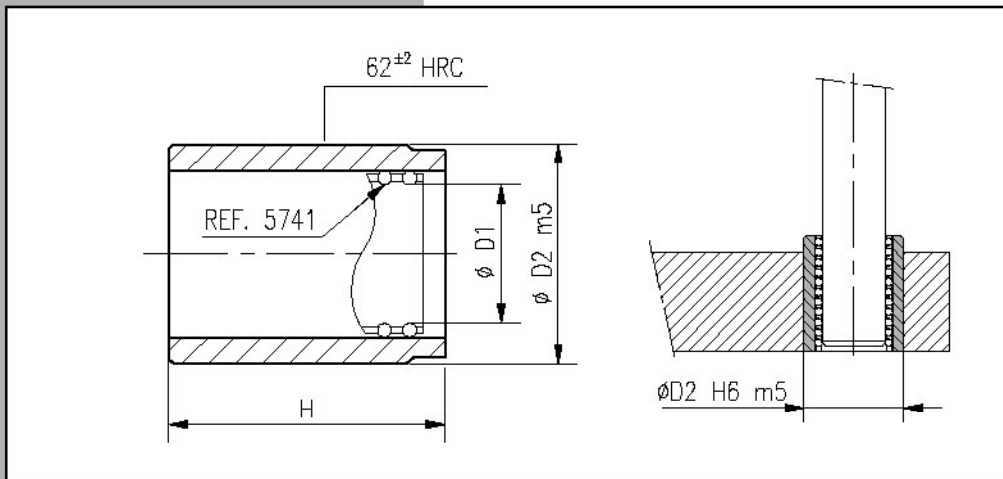
Ensemble / Assembly REF. 5731

H \ D1	12	16	20	25	32	40	50	63	80
23									
30									
38									
48									
61									
78									
98									

## BAGUE LISSE

REF. 5732

BAGUE LISSE  
PLAIN BUSH  
FÜHRUNGSBUCHSE FÜR KEGELFÜHRUNG



REF. 5732     $D1 = 40$      $H = 98$     →    5732-40-98

### GAMME DISPONIBLE

D2	22	28	32	40	50	63	80
H \ D1	12	16	20	25	32	40	50
18							
23							
30							
38							
48							
61							
78							
98							
123							
158							

# BAGUE BRIDEE COURTE

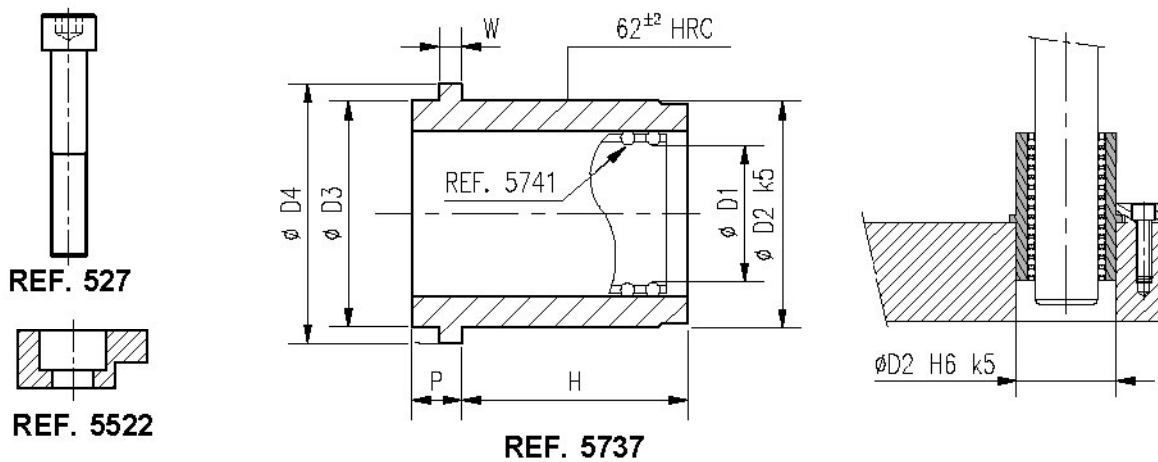
NF E 63-123

REF. 5733

BAGUE BRIDEE COURTE  
DEMOUNTABLE SHORT SPIGOT BUSH  
BUCHSE KURZER ANSATZ

GUIDAGE A BILLES

## Ensemble / Assembly REF. 5733 (REF.5737 + REF.527 + REF.5522)



REF. 5733 D1 = 16 H = 38 → 5733-16-38

### GAMME DISPONIBLE

D2	22	28	32	40	50	63	80	90	110
D3	22	29	32	41	51	65	84	100	125
D4	25	32	36	45	56	70	90	110	135
W	3	3	4	4	5	5	6	10	10
P	10	10	12	12	15	15	18	20	20
Nb de brides 5522	2	2	2	2	3	3	3	4	4

### Ensemble / Assembly REF. 5733

H \ D1	12	16	20	25	32	40	50	63	80
18									
23									
30									
38									
48									
61									
78									
98									
123									
158									

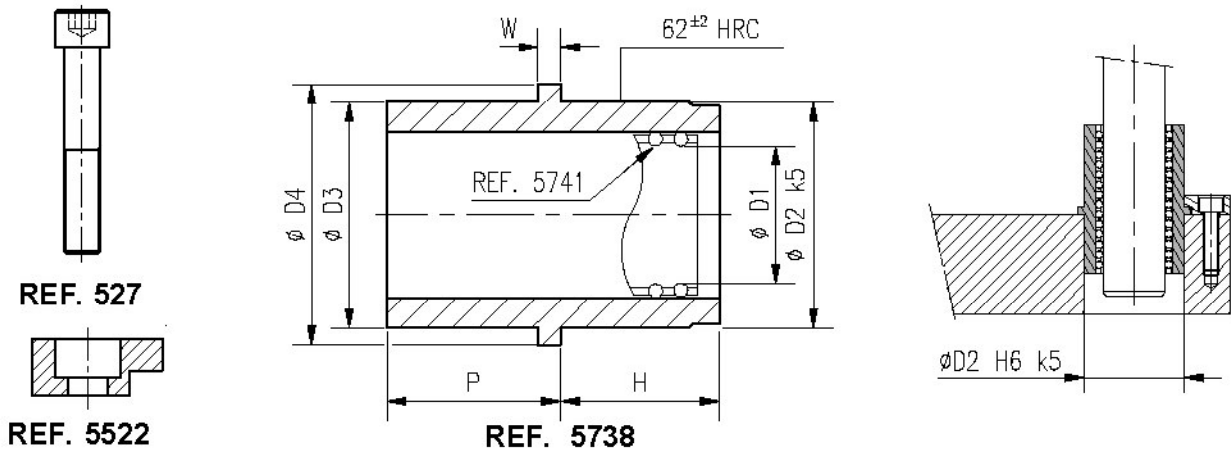
## BAGUE BRIDEE LONGUE

NF E 63-123

REF. 5734

BAGUE BRIDEE LONGUE  
DEMOUNTABLE LONG SPIGOT BUSH  
BUCHSE LANGER ANSATZ

### Ensemble / Assembly REF. 5734 (REF.5738 + REF.527 + REF.5522)



REF. 5734 D1 = 40 H = 61 → 5734-40-61

#### GAMME DISPONIBLE

D2	22	28	32	40	50	63	80	90	110
D3	22	29	32	41	51	65	84	100	125
D4	25	32	36	45	56	70	90	110	135
W	3	3	4	4	5	5	6	10	10
P	25	32	36	40	45	50	63	63	70
Nb de brides 5522	2	2	2	2	3	3	3	4	4

#### Ensemble REF. 5734

H \ D1	12	16	20	25	32	40	50	63	80
18									
23									
30									
38									
48									
61									
78									
98									
123									
158									

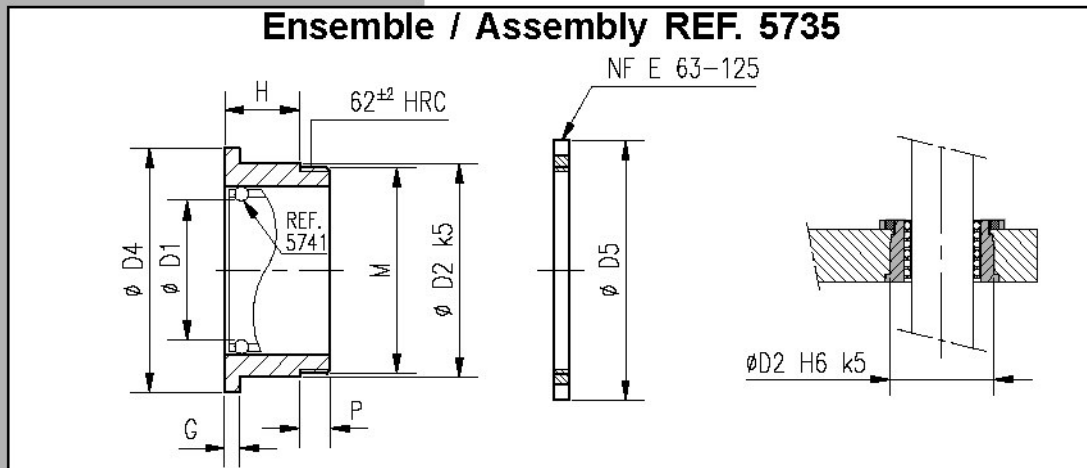
# BAGUE FILETEE

NF E 63-123

REF. 5735

BAGUE FILETEE  
 THREADED STRIPPER BUSH  
 FÜHRUNGSBUCHSE FÜR KUGELFÜHRUNG MIT BUND UND GEWINDE

GUIDAGE A BILLES



REF. 5735 D1 = 25 H = 31 → 5735-25-31

GAMME DISPONIBLE							
D2	22	28	32	40	50	63	80
D4	25	32	36	45	56	70	90
D5	34	40	44	55	65	81	100
G	2	3	3	3	4	4	5
P	5	5	6	7	7	8	10
M	M22 x1	M27 x1	M30 x1	M39 x1	M48 x1	M60 x1	M76 x 1
<b>H</b> / <b>D1</b>	<b>12</b>	<b>16</b>	<b>20</b>	<b>25</b>	<b>32</b>	<b>40</b>	<b>50</b>
11							
15							
19							
24							
31							
39							

## TABLEAU DE CORRESPONDANCE ENTRE LES BAGUES ET LES CAGES A BILLES ET INDICATION DE LA COURSE

TABLEAU DE CORRESPONDANCE ENTRE LES BAGUES ET LES CAGES A BILLES ET INDICATION DE LA COURSE  
REFERENCE CHART FOR BALL BUSHES AND CAGES AND RELATED STROKES  
TABELLE ZUR ERMITTLUNG DER KUGELKÄFIGS

<b>A</b>	<b>Longueur de la cage à billes / Overall length of ball race</b>
<b>C1</b>	<b>Course maxi en mm / Stroke maxi in mm</b>
<b>D1</b>	<b>Diamètre de la colonne / Diameter of the pillar</b>
<b>H</b>	<b>Longueur H de la bague / Length H of the bush</b>

Bague lisse / Plain bush REF. 5732														
H \ D1	12		16		20		25		32		40		50	
	A	C1	A	C1	A	C1	A	C1	A	C1	A	C1	A	C1
18	23,6	20												
23	38,6	50	35,8	34										
30	38,6	50	35,8	44	35,3	38								
38			44,8	62	46,1	60	45,4	50						
48			53,8	80	53,3	74	54,8	69	59,3	72				
61			65,8	104	67,7	103	68,9	97	70,5	94	70,6	85		
78					85,7	139	87,7	134	87,3	128	84,2	112	92,9	119
98							106,5	172	104,1	161	104,6	153	109,5	153
123											131,8	207	134,4	202
158													167,6	269

Bague bridée courte / Short spigot bush REF. 5733																			
H \ D1	12		16		20		25		32		40		50		63		80		
	A	C1	A	C1	A	C1	A	C1	A	C1	A	C1	A	C1	A	C1	A	C1	
18	38,6	50																	
23	38,6	50	38,8	50	42,5	53													
30	44,6	62	44,8	62	49,7	67	50,1	59											
38			53,8	80	56,9	82	59,5	78	59,3	72									
48			62,8	98	67,7	103	68,9	97	70,5	94	70,6	85							
61					78,5	125	78,3	116	87,3	128	84,1	112	92,9	119					
78					96,5	161	97,1	153	104,1	161	104,6	153	109,5	153					
98									120,9	193	118,2	180	126,1	186	127,1	184			
123															152	234	154	224	
158																	187,2	290	

## TABLEAU DE CORRESPONDANCE ENTRE LES BAGUES ET LES CAGES A BILLES ET INDICATION DE LA COURSE

TABLEAU DE CORRESPONDANCE ENTRE LES BAGUES ET LES CAGES A BILLES ET INDICATION DE LA COURSE  
 REFERENCE CHART FOR BALL BUSHES AND CAGES AND RELATED STROKES  
 TABELLE ZUR ERMITTLUNG DER KUGELKÄFIGS

<b>A</b>	<b>Longueur de la cage à billes / Overall length of ball race</b>
<b>C1</b>	<b>Course maxi en mm / Stroke maxi in mm</b>
<b>D1</b>	<b>Diamètre de la colonne / Diameter of the pillar</b>
<b>H</b>	<b>Longueur H de la bague / Length H of the bush</b>

Bague bridée longue / Long spigot bush REF. 5734																			
H \ D1	12		16		20		25		32		40		50		63		80		
	A	C1	A	C1	A	C1	A	C1	A	C1	A	C1	A	C1	A	C1	A	C1	
18	53,6	80																	
23	53,6	80	59,8	92	64,5	97	68,9	97											
30			65,8	104	71,3	110	78,3	116	81,7	116	91	126							
38			77,8	128	78,5	125	87,7	134	92,9	139	97,8	139	109,5	153					
48					89,3	146	97,1	153	104,1	161	104,6	153	126,1	186					
61							106,5	172	115,3	184	118,2	180	134,4	202					
78									132,1	216	138,6	221	151	236					
98											159	262	167,6	269	168,6	267			
123															193,5	317	203,8	323	
158																	237	390	

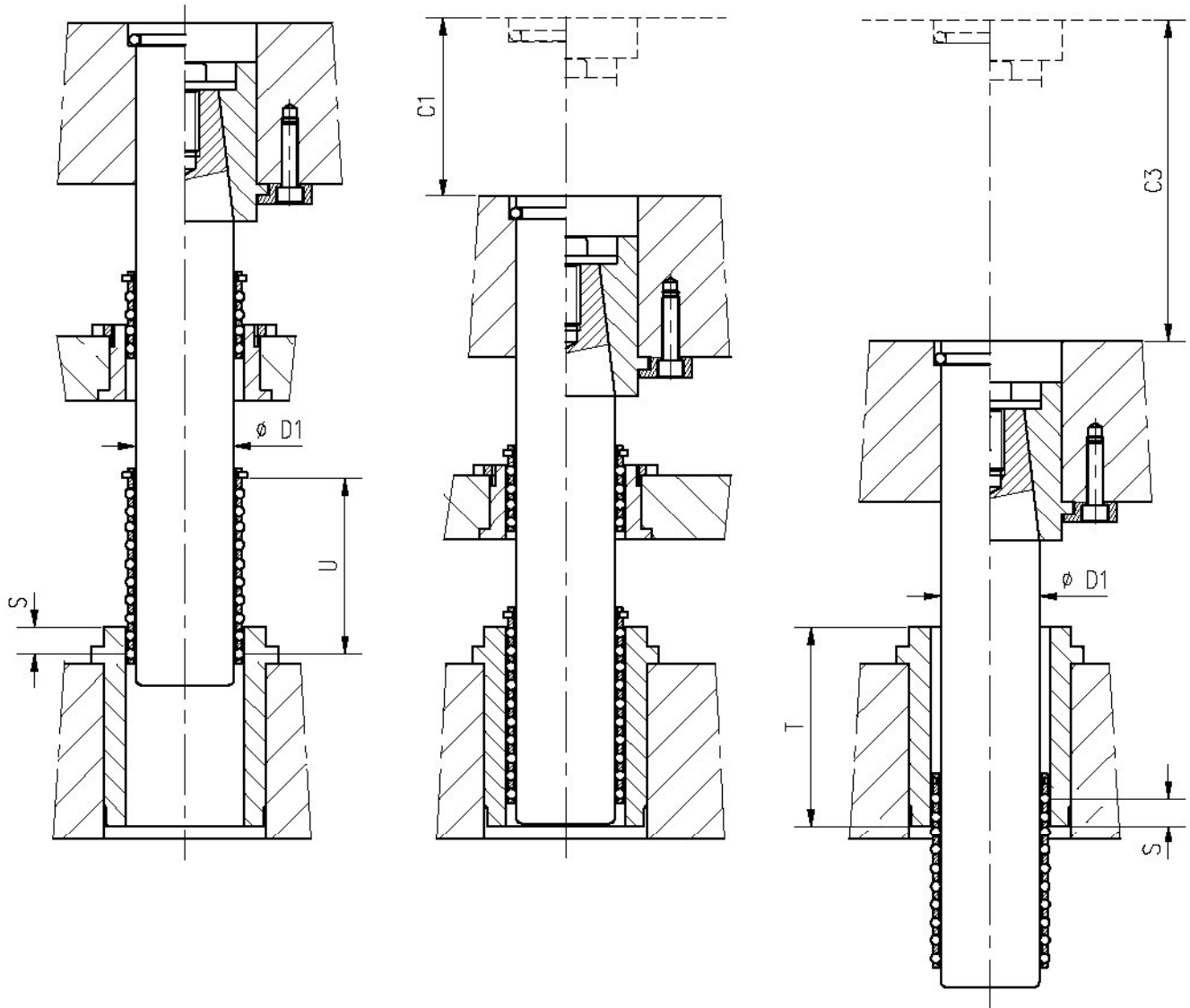
Bague filetée / Threaded stripper bush REF. 5735															
H \ D1	12		16		20		25		32		40		50		
	A	C1	A	C1	A	C1	A	C1	A	C1	A	C1	A	C1	
11	20,6	14	20,8	14	24,5	17	26,6	12							
15			26,8	26	28,1	24	31,3	22	31,3	14					
19					31,7	31	36	31	36,9	27					
24							40,7	40	42,5	38	43,4	30			
31							45,4	50	48,1	49	50,2	44	51,4	36	
39											57	58	59,7	53	

## MONTAGES ET CALCUL DE COURSE

NF E 63-120

MONTAGES ET CALCUL DE COURSE  
FITS AND STROKE CALCULATION  
MONTAGENUNDANSCHLAG-BERECHNUNG

Détermination de la course  
Determination of the stroke



Calcul de la course C1 :  
Stroke calculation C1 :  
 $C1 = 2(U-S)$   
Course de la cage =  $C1/2$   
Cage stroke =  $C1/2$

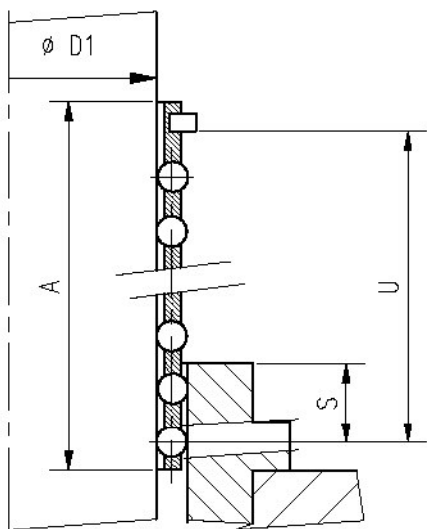
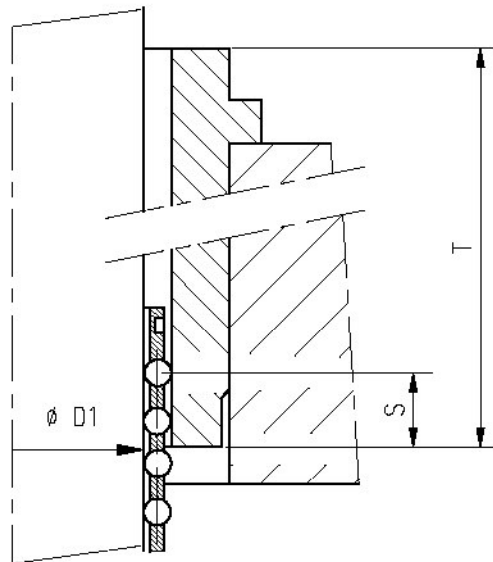
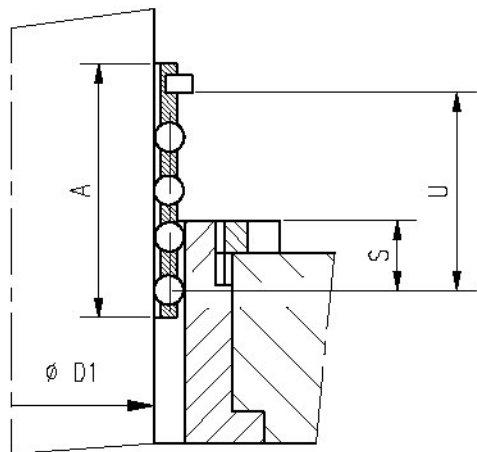
Calcul de la course C3 :  
Stroke calculation C3 :  
 $C3 = 2(U+T-2S)$   
Course de la cage =  $C3/2$   
Cage stroke =  $C3/2$

- \* voir réf. 5732, 5733, 5734, 5735 :  $T=H$  , si P existe alors  $T=H+P$
- \* To see ref. 5732, 5733, 5734, 5735 :  $T=H$  , if P exists then  $T=H+P$
- \* voir réf. 5741 / to see ref. 5741 :  $U = A-(E+D)$
- \* minimum d'engagement / minimum engagement : S

# MONTAGES ET CALCUL DE COURSE

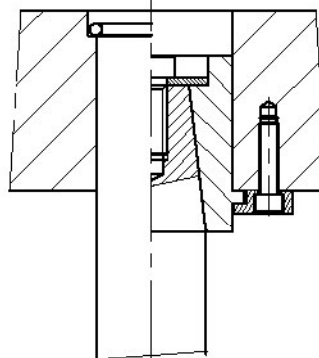
NF E 63-120

MONTAGES ET CALCUL DE COURSE  
 FITS AND STROKE CALCULATION  
 MONTAGENUNDANSCHLAG-BERECHNUNG

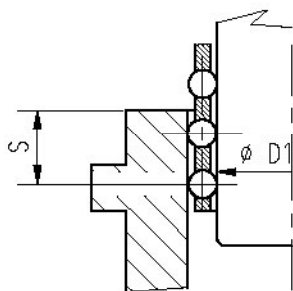


Colonne cylindrique  
 Cylindrical pillar

Colonne à emmanchement conique  
 Taper pillar



Minimum d'engagement  
 Minimum engagement



GAMME DISPONIBLE

D1	12	16	20	25	32	40	50	63	80	100
S	8	8	10	13	16	19	23	24	24	29

Les colonnes peuvent être montées indifféremment dans les parties supérieures ou inférieures.  
 The pillars can be installed in both top and bottom plates.

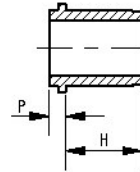
## EXEMPLE DE CALCUL DE COURSE

EXEMPLE DE CALCUL DE COURSE  
EXAMPLE OF STROKE CALCULATION  
BEISPIEL DER ANSCHLAG-BERECHNUNG

Exemple de calcul de la course C1 pour un montage avec une bague bridée courte Réf. 5733 et une cage à billes Réf. 5741, sur une colonne de diamètre D1 = 40 mm :

1) Choix de la **BAGUE BRIDÉE COURTE** Réf. 5733 :

D1 = 40 mm ⇒ prenons une longueur H = 61 mm, donc P = 15 mm



2) Choix de la **CAGE A BILLES** Réf. 5741 :

D1 = 40 mm ⇒ donc D = 3,9 mm et E = 5,3 mm

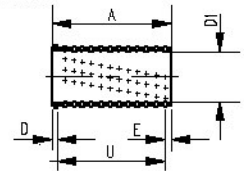
calcul de la longueur minimum de la cage à billes, pour la bague bridée courte de diamètre.

D1 = 40 mm et de longueur H = 61 mm :

L mini = H + P + D ⇒ L mini = 61 + 15 + 3,9  
L mini = 79,9 mm

choix d'une cage à billes de longueur A > L mini :

D1 = 40 et A > 79,9 ⇒ prenons une longueur A = 84,1 mm



3) Calcul de la **course C1** entre la **BAGUE BRIDÉE COURTE** Réf. 5733 et **CAGE A BILLES** Réf. 5741 :

choix du minimum d'engagement S :

D1 = 40 mm ⇒ donc S = 19 mm

D1	12	16	20	25	32	40	50	63	80	100
S	8	8	10	13	16	19	23	24	24	29

calcul de la longueur U de la cage à billes :

U = A - (D + E) ⇒ U = 84,1 - (3,9 + 5,3)  
U = 74,9 mm

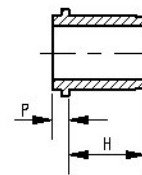
calcul de la course C1 :

C1 = 2 (U - S) ⇒ C1 = 2 (74,9 - 19)  
C1 = 111,8 mm  
C1 = 112 mm

Example of stroke calculation C1 for a fit with a short spigot bush Ref. 5733 and a ball race Ref. 5741, on a pillar diameter D1 = 40 mm :

1) Choice of the **SHORT SPIGOT BUSH** Ref. 5733 :

D1 = 40 mm ⇒ for a length H = 61 mm, so P = 15 mm



2) Choice of the **BALL RACE** Ref. 5741 :

D1 = 40 mm ⇒ so D = 3,9 mm and E = 5,3 mm

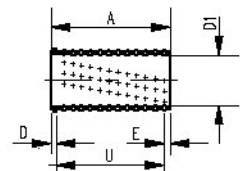
minimum length calculation of the ball race, for the short spigot bush of diameter

D1 = 40 mm and length H = 61 mm :

L mini = H + P + D ⇒ L mini = 61 + 15 + 3,9  
L mini = 79,9 mm

choose a ball race of length A > L mini :

D1 = 40 and A > 79,9 ⇒ for a length A = 84,1 mm



3) Calculation of the **stroke C1** between the **SHORT SPIGOT BUSH** Ref. 5733 and **BALL RACE** Ref. 5741:

choice of minimum engagement S :

D1 = 40 mm ⇒ so S = 19 mm

D1	12	16	20	25	32	40	50	63	80	100
S	8	8	10	13	16	19	23	24	24	29

length U calculation of ball race :

U = A - (D + E) ⇒ U = 84,1 - (3,9 + 5,3)  
U = 74,9 mm

stroke C1 calculation :

C1 = 2 (U - S) ⇒ C1 = 2 (74,9 - 19)  
C1 = 111,8 mm  
C1 = 112 mm

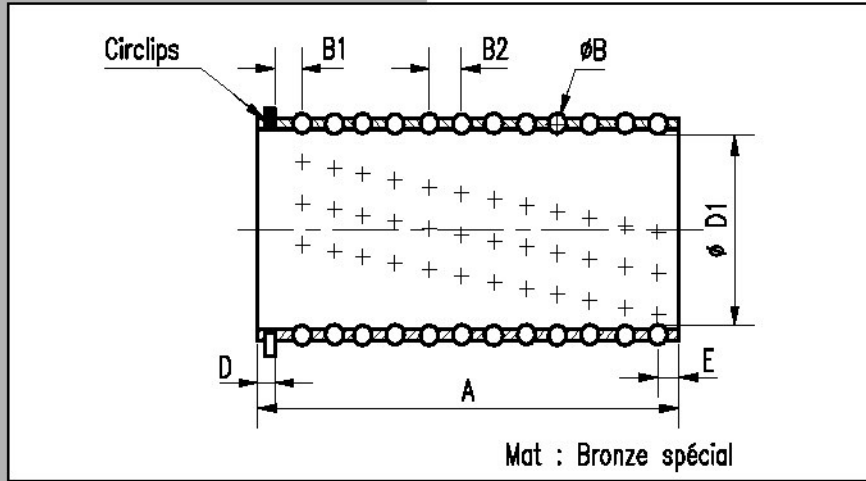
# CAGE A BILLES

NF E 63-124

REF. 5741

CAGE A BILLES  
BALL RETAINERS  
KUGELKÄFIG

GUIDAGE A BILLES



REF. 5741 D1 = 25 A = 59,5 → 5741-25-59

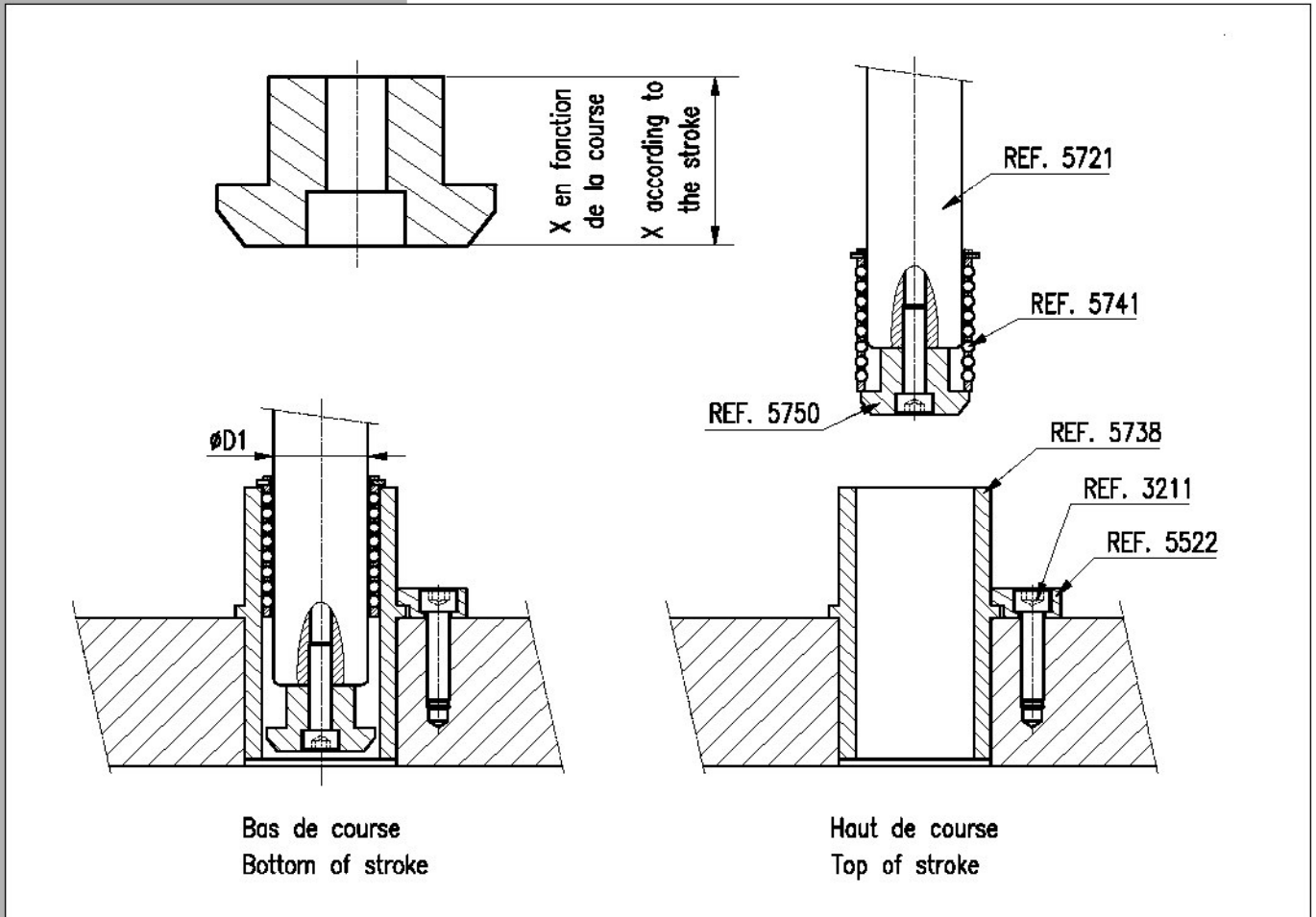
\*\* Nb de rangées de billes  
\*\* N° of rows of balls

GAMME DISPONIBLE																		
N**	12		16		20		25		32		40		50		63		80	
	A	A	A	A	A	A	A	A	A	A	A	A	A	A	A	A	A	
4						26,6	31,3											
5	20,6	20,8	24,5	31,3	36,9	43,4	51,4											
6	23,6		28,1	36	42,5	50,2	59,7											
7		26,8	31,7	40,7	48,1	57												
8			35,3	45,4														
9			39	50,1	59,3	70,6												
10		35,8	42,5	54,8							92,9							
11	38,6	38,8	46,1	59,5	70,5	84,1												
12			49,7		76,1	91	109,5											
13	44,6	44,8	53,3	68,9	81,7	97,8												
14			56,9		87,3	104,6	126,1	127,1										
15				78,3	92,9		134,4											
16	53,6	53,8	64,5				118,2											
17			67,7	87,7	104,1						151	152	154					
18		59,8	71,3				131,8											
19		62,8		97,1	115,3	138,6	167,6	168,6										
20		65,8	78,5	101	120,9													
21				106,5														187,2
22			85,7		132,1	159					193,5							
23			89,3				165,8											203,8
24		77,8																
25			96,5															
27																		237

## OPTION DE RETENUE DE CAGE A BILLES FIXE

REF. 5750

OPTION DE RETENUE DE CAGE A BILLES FIXE  
OPTION WITH FIXED BALL CAGE  
KÄFIGHALTER



REF. 5750 D1=20 X = Longueur en fonction de la course → 5750-20-50

\* sur demande  
\* on request

GAMME DISPONIBLE							
D1	20	25	32	40	50	63	80
REF. 5750	*	*	*	*	*	*	*