

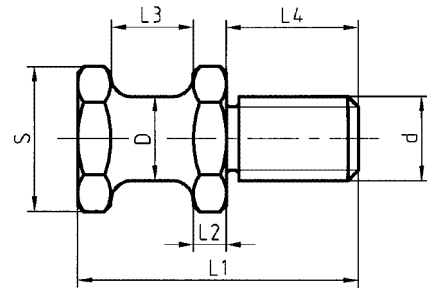


NEZ DE LEVAGE

A30.010.XXX

Matière : C45 / 1.0503

Exemple de commande :
Nez de levage charge maximum = 1500 daN
Veuillez indiquer : réf. **A30.010.030**



D	Charge admise daN	d	L1	L2	L3	L4	S sur plat	Référence
16	320	M16	55	7,5	20	20	24	A30.010.016
20	500	M20	68	8	20	32	30	A30.010.020
25	1000	M24	78	8	25	38	36	A30.010.024
32	1500	M30	95	10	32	45	41	A30.010.030
40	2500	M36	118	12	40	56	50	A30.010.036

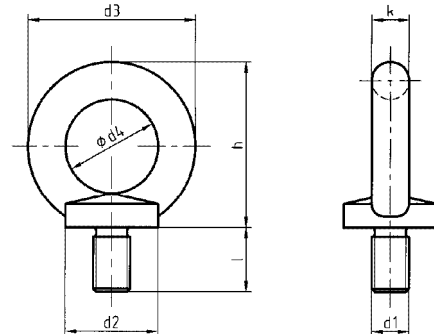


ANNEAUX DE LEVAGE

A30.012.XXX

Suivant : DIN 580
Matière : Acier C15 matricé à chaud, ébavuré

Exemple de commande :
Anneau de levage diamètre 12
Veuillez indiquer : réf. **A30.012.012**



d1	Charge admise daN	d2	d3	d4	l	h	k	Référence
M8	140	20	36	20	13	36	8	A30.012.008
M10	230	25	45	25	17	45	10	A30.012.010
M12	340	30	54	30	20,5	53	12	A30.012.012
M16	700	35	63	35	27	62	14	A30.012.016
M20	1200	40	72	40	30	71	16	A30.012.020
M24	1800	50	90	50	36	90	20	A30.012.024
M36	5100	75	126	70	54	128	28	A30.012.036
M42	7000	80	144	80	63	147	32	A30.012.042